

SAIL-M12WM12W-CD-22A**Weidmüller Interface GmbH & Co. KG**

Klingenbergstraße 26

D-32758 Detmold

Germany

www.weidmueller.com



Anslutningar mellan två I/O Slaves eller mellan styrsystemet och en I/O enhet utförs säkrast via två förkonfektionerade ledningar. Utbudet sträcker sig från PROFIBUS- och CANopen-, DeviceNet™, EtherCAT- till Ethernet-ledningar.

Allmänna beställningsdata

Utförande	Bussledning, Anslutningsledning, M12 / M12, Antal poler: 5, 22 m, stift, 90° – honkontakt 90°, Skärmad: Ja, LED: Nej, Mantelmaterial: PUR, Halogener: Nej
Art.nr.	1062152200
Typ	SAIL-M12WM12W-CD-22A
GTIN (EAN)	4050118456905
Förp.	1 items

SAIL-M12WM12W-CD-22A

Weidmüller Interface GmbH & Co. KG

Klingenbergstraße 26

D-32758 Detmold

Germany

www.weidmueller.com

Tekniska data

Godkännanden

Godkännanden



ROHS	Uppfyllelse
UL File Number Search	UL-webbplats
Certifikat-Nr. (cULus)	E307231

Mått och vikter

Längd	22 mm	Bygglängd (tum)	0.8661 inch
Nettovikt	1382 g		

Miljööverensstämmelse för produkt

RoHS-kompatibilitetsstatus	Kompatibel med undantag
RoHS-undantag (om tillämpligt/känt)	6c
REACH SVHC	Lead 7439-92-1
SCIP	1c533b66-fcff-4da5-b89f-fd55fbf5cb55

Tekniska data för kabel

Kabellängd	22 m	Mantelfärg	violett
Oljebeständighet	motsvarande IEC 60811:404	Släpkedjetålighet	Ja
Ledararea	0.38 mm ²	Antal ledare	5
Skärmad	Ja	Halogener	Nej
Isolering	PE, Polyolefin	Accelerartion	4 m/s ²
Böjradie min, rörlig	8 x kabeldiameter	Böjradie min, fast monterad	4 x kabeldiameter
Böjcykler	2 Mio	Kabeldragningsarea (utskrift/online)	2 x 0,34 mm ² + 2 x 0,22 mm ²
Flamhärdighet	in accordance with IEC 60332-1-2, in accordance with UL 1581 VW-1 and UL 2556 sec.9.4	hastighet	4 m/s
Mantelmateriel	PUR	Konfigurerbar kabellängd	Nej
Mantel i enlighet med UL AWM-stil	20236 (80 °C / 30 V)	Hybridkabel	Ja
Bestrålning tvärbunden	Nej	Beständighet mot svetsgnistor	Nej
Färgkodning	röd, svart, vit, blå	Temperaturområde, fast lagd	-40...80 °C
Säker mot svetsstänk	Nej	Temperaturområde, rörligt	-30...70 °C
Antal poler	5	Ytterdiameter	6.9 mm ± 0.3 mm

Allmänna tekniska data

Kodering	A-kodad	Anslutningsgänga	M12 / M12
Kontaktyta	förgylld	LED	Nej
Utförande	stift, 90° – honkontakt 90°	Kapslingsmaterial	PUR
Kontaktmaterial	CuZn35PB2	Nominell spänning	125 V
Märkström	4 A	Skyddsklass	IP67
Stickcykler	≥ 100	Nedsmutningsgrad	3
bockad	Nej	Material låsring	Mässing, förnicklad
Temperaturområde kapsling	-25...+80 °C	Anslutningsvridmoment	M12: 0,8 - 1,2 Nm

SAIL-M12WM12W-CD-22A

Weidmüller Interface GmbH & Co. KG
Klingenbergstraße 26
D-32758 Detmold
Germany

www.weidmueller.com

Tekniska data**Allmänna standarder**

Certifikat-Nr. (cULus) E307231

Elektriska egenskaper

Nominell spänning 125 V

Kontakt höger

Stickkontakt höger M12, A-kodad,
Antal poler: 5, IP67,
honkontakt, vinklad 0°,
anslutningsstickpropp,
skärmdade

Kontakt vänster

Stickkontakt vänster M12, A-kodad,
Antal poler: 5, IP67,
hankontakt, vinklad 0°,
anslutningsstickpropp,
skärmdade

Klassificeringar

ETIM 8.0	EC002599	ETIM 9.0	EC002599
ETIM 10.0	EC002599	ECLASS 14.0	27-06-03-08
ECLASS 15.0	27-06-03-08		

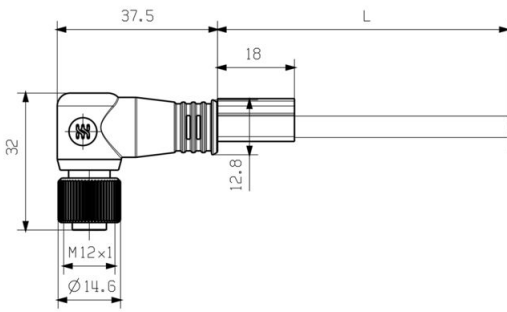
SAIL-M12WM12W-CD-22A

Weidmüller Interface GmbH & Co. KG
Klingenbergstraße 26
D-32758 Detmold
Germany

Ritningar

www.weidmueller.com

Profilritning



Male, angled



Socket angled

Polschema



Pin

Polschema



Socket

Kopplingsbild



Det idealiska verktyget: Screwty® med momentfunktion



Light, securely screwed-in round plug-in connectors. Screwty set DM / VPE: 1 / Order No.: 1920000000 Adapters: M12, M12 F, M8, M8 F