

SAIL-M12WM12W-CD-12A

Weidmüller Interface GmbH & Co. KG

Klingenbergstraße 26

D-32758 Detmold

Germany

www.weidmueller.com



Anslutningar mellan två I/O Slaves eller mellan styrsystemet och en I/O enhet utförs säkrast via två förkonfektionerade ledningar. Utbudet sträcker sig från PROFIBUS- och CANopen-, DeviceNet™, EtherCAT- till Ethernet-ledningar.

Allmänna beställningsdata

Utförande	Bussledning, Anslutningsledning, M12 / M12, Antal poler: 5, 12 m, stift, 90° – honkontakt 90°, Skärmad: Ja, LED: Nej, Mantelmaterial: PUR, Halogener: Nej
Art.nr.	1062151200
Typ	SAIL-M12WM12W-CD-12A
GTIN (EAN)	4050118456899
Förp.	1 items
Leveransstatus	Denna artikel kommer inte längre att finnas i framtiden.
Sista orderdatum	2026-09-30T00:00:00+02:00
Alternativ produkt	

Skapandedatum 04.05.2026 02:59:34 MEZ

Katalogversion / Ritningar

SAIL-M12WM12W-CD-12A

Weidmüller Interface GmbH & Co. KG
Klingenbergstraße 26
D-32758 Detmold
Germany

www.weidmueller.com

Tekniska data

Godkännanden

Godkännanden



ROHS	Uppfyllelse
UL File Number Search	UL-webbplats
Certifikat-Nr. (cULus)	E307231

Mått och vikter

Längd	12 mm	Bygglängd (tum)	0.4724 inch
Nettovikt	768 g		

Miljööverensstämmelse för produkt

RoHS-kompatibilitetsstatus	Kompatibel med undantag
RoHS-undantag (om tillämpligt/känt)	6c
REACH SVHC	Lead 7439-92-1
SCIP	1c533b66-fcff-4da5-b89f-fd555bf5cb55

Tekniska data för kabel

Kabellängd	12 m	Mantelfärg	violett
Oljebeständighet	EN 50363-10-2	Släpkedjetålighet	Ja
Ledararea	0.34 mm ²	Antal ledare	5
Skärmad	Ja	Halogener	Nej
Isolering	PE	Accelerartion	7 m/s ²
Böjradie min, rörlig	10 x kabeldiameter	Böjcykler	5 Mio
Kabeldragningsarea (utskrift/online)	2 x 0,34 mm ² + 2 x 0,22 mm ²	Flamhårdighet	in accordance with IEC 60332-1-2, I enlighet med UL1581 UL/ CUL FT1
hastighet	180 m/min	Mantelmateriel	PUR
Konfigurerbar kabellängd	Nej	Hybridkabel	Ja
Bestrålning tvärbunden	Nej	Beständighet mot svetsgnistor	Nej
Färcodning	röd, svart, vit, blå	Säker mot svetsstänk	Nej
Temperaturområde, rörligt	-20...80 °C	Antal poler	5
Ytterdiameter	6.9 mm ± 0.3 mm		

Allmänna tekniska data

Kodering	A-kodad	Anslutningsgänga	M12 / M12
Kontaktyta	förgylld	LED	Nej
Utförande	stift, 90° - honkontakt 90°	Kapslingsmaterial	PUR
Kontaktmaterial	CuZn35PB2	Nominell spänning	125 V
Märckström	4 A	Skyddsklass	IP67
Stickcykler	≥ 100	Nedsmutsningsgrad	3
bockad	Nej	Material låsring	Mässing, förnicklad
Temperaturområde kapsling	-25...+80 °C	Anslutningsvridmoment	M12: 0,8 - 1,2 Nm

Allmänna standarder

Kontaktton Norm	IEC 61076-2-101	Certifikat-Nr. (cULus)	E307231
-----------------	-----------------	------------------------	---------

SAIL-M12WM12W-CD-12A

Weidmüller Interface GmbH & Co. KG
 Klingenbergstraße 26
 D-32758 Detmold
 Germany

www.weidmueller.com

Tekniska data

Elektriska egenskaper

Nominell spänning 125 V

Kontakt höger

Stickkontakt höger M12, A-kodad,
 Antal poler: 5, IP67,
 honkontakt, vinklad 0°,
 anslutningsstickpropp,
 skärmade

Kontakt vänster

Stickkontakt vänster M12, A-kodad,
 Antal poler: 5, IP67,
 hankontakt, vinklad 0°,
 anslutningsstickpropp,
 skärmade

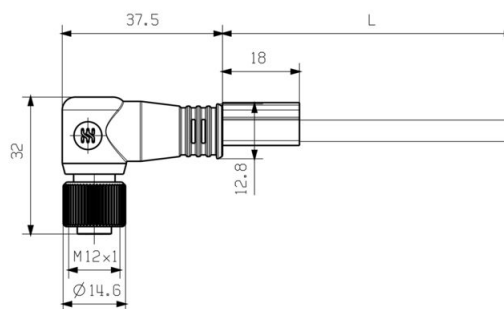
Klassificeringar

ETIM 8.0	EC002599	ETIM 9.0	EC002599
ETIM 10.0	EC002599	ECLASS 14.0	27-06-03-08
ECLASS 15.0	27-06-03-07		

Profilritning

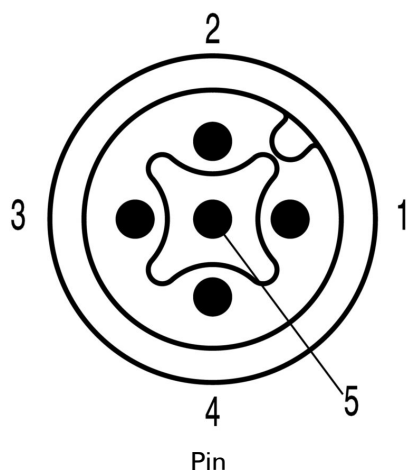


Male, angled



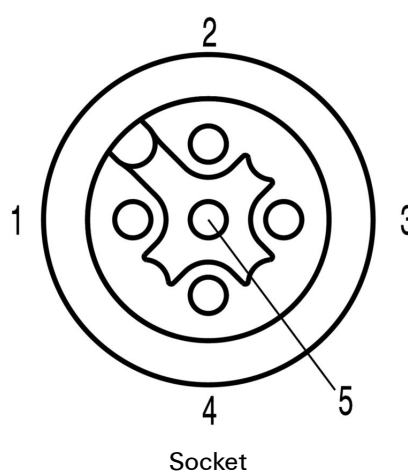
Socket angled

Polschema



Pin

Polschema



Socket

Kopplingsbild



Det idealiska verktyget: Screwty® med momentfunktion



Light, securely screwed-in round plug-in connectors. Screwty set DM / VPE: 1 / Order No.: 1920000000 Adapters: M12, M12 F, M8, M8 F