

SAIL-M12WM12W-CD-5.5A**Weidmüller Interface GmbH & Co. KG**

Klingenbergstraße 26

D-32758 Detmold

Germany

www.weidmueller.com



Anslutningar mellan två I/O Slaves eller mellan styrsystemet och en I/O enhet utförs säkrast via två förkonfektionerade ledningar. Utbudet sträcker sig från PROFIBUS- och CANopen-, DeviceNet™, EtherCAT- till Ethernet-ledningar.

Allmänna beställningsdata

| | |
|--------------------|--|
| Utförande | Bussledning, Anslutningsledning, M12 / M12, Antal poler: 5, 5.5 m, stift, 90° - honkontakt 90°, Skärmad: Ja, LED: Nej, Mantelmaterial: PUR, Halogener: Nej |
| Art.nr. | 1062150550 |
| Typ | SAIL-M12WM12W-CD-5.5A |
| GTIN (EAN) | 4050118456837 |
| Förp. | 1 items |
| Leveransstatus | Denna artikel kommer inte längre att finnas i framtiden. |
| Sista orderdatum | 2026-09-30T00:00:00+02:00 |
| Alternativ produkt | SAIL-M12WM12W-CD-5.0A |

Skapandedatum 02.05.2026 11:51:15 MEZ

Katalogversion / Ritningar

SAIL-M12WM12W-CD-5.5A

Weidmüller Interface GmbH & Co. KG
Klingenbergstraße 26
D-32758 Detmold
Germany

www.weidmueller.com

Tekniska data

Godkännanden

Godkännanden



| | |
|------------------------|------------------------------|
| ROHS | Uppfyllelse |
| UL File Number Search | UL-webbplats |
| Certifikat-Nr. (cULus) | E307231 |

Mått och vikter

| | | | |
|-----------|--------|-----------------|-------------|
| Längd | 5.5 mm | Bygglängd (tum) | 0.2165 inch |
| Nettovikt | 400 g | | |

Miljööverensstämmelse för produkt

| | |
|-------------------------------------|--------------------------------------|
| RoHS-kompatibilitetsstatus | Kompatibel med undantag |
| RoHS-undantag (om tillämpligt/känt) | 6c |
| REACH SVHC | Lead 7439-92-1 |
| SCIP | 1c533b66-fcff-4da5-b89f-fd555bf5cb55 |

Tekniska data för kabel

| | | | |
|--------------------------------------|---|-------------------------------|---|
| Kabellängd | 5.5 m | Mantelfärg | violett |
| Oljebeständighet | EN 50363-10-2 | Släpkedjetålighet | Ja |
| Ledararea | 0.34 mm ² | Antal ledare | 5 |
| Skärmad | Ja | Halogener | Nej |
| Isolering | PE | Accelerartion | 7 m/s ² |
| Böjradie min, rörlig | 10 x kabeldiameter | Böjcykler | 5 Mio |
| Kabeldragningsarea (utskrift/online) | 2 x 0,34 mm ² + 2 x 0,22 mm ² | Flamhårdighet | in accordance with IEC 60332-1-2, I enlighet med UL1581 UL/ CUL FT1 |
| hastighet | 180 m/min | Mantelmateriel | PUR |
| Konfigurerbar kabellängd | Nej | Hybridkabel | Ja |
| Bestrålning tvärbunden | Nej | Beständighet mot svetsgnistor | Nej |
| Färcodning | röd, svart, vit, blå | Säker mot svetsstänk | Nej |
| Temperaturområde, rörligt | -20...80 °C | Antal poler | 5 |
| Ytterdiameter | 6.9 mm ± 0.3 mm | | |

Allmänna tekniska data

| | | | |
|---------------------------|-----------------------------|-----------------------|---------------------|
| Kodering | A-kodad | Anslutningsgänga | M12 / M12 |
| Kontaktyta | förgylld | LED | Nej |
| Utförande | stift, 90° - honkontakt 90° | Kapslingsmaterial | PUR |
| Kontaktmaterial | CuZn35PB2 | Nominell spänning | 125 V |
| Märckström | 4 A | Skyddsklass | IP67 |
| Stickcykler | ≥ 100 | Nedsmutsningsgrad | 3 |
| bockad | Nej | Material låsring | Mässing, förnicklad |
| Temperaturområde kapsling | -25...+80 °C | Anslutningsvridmoment | M12: 0,8 - 1,2 Nm |

Allmänna standarder

| | | | |
|-----------------|-----------------|------------------------|---------|
| Kontaktdon Norm | IEC 61076-2-101 | Certifikat-Nr. (cULus) | E307231 |
|-----------------|-----------------|------------------------|---------|

SAIL-M12WM12W-CD-5.5A

Weidmüller Interface GmbH & Co. KG
 Klingenbergstraße 26
 D-32758 Detmold
 Germany

www.weidmueller.com

Tekniska data

Elektriska egenskaper

Nominell spänning 125 V

Kontakt höger

Stickkontakt höger M12, A-kodad,
 Antal poler: 5, IP67,
 honkontakt, vinklad 0°,
 anslutningsstickpropp,
 skärmdade

Kontakt vänster

Stickkontakt vänster M12, A-kodad,
 Antal poler: 5, IP67,
 hankontakt, vinklad 0°,
 anslutningsstickpropp,
 skärmdade

Klassificeringar

| | | | |
|-------------|-------------|-------------|-------------|
| ETIM 8.0 | EC002599 | ETIM 9.0 | EC002599 |
| ETIM 10.0 | EC002599 | ECLASS 14.0 | 27-06-03-08 |
| ECLASS 15.0 | 27-06-03-07 | | |

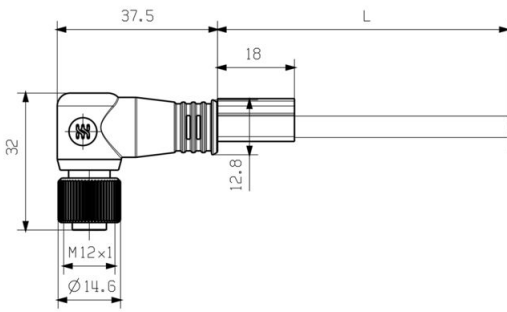
SAIL-M12WM12W-CD-5.5A

Weidmüller Interface GmbH & Co. KG
Klingenbergstraße 26
D-32758 Detmold
Germany

Ritningar

www.weidmueller.com

Profilritning



Male, angled



Socket angled

Polschema



Pin

Polschema



Socket

Ritningar

Kopplingsbild



Det idealiska verktyget: Screwty® med momentfunktion



Light, securely screwed-in round plug-in connectors. Screwty set DM / VPE: 1 / Order No.: 1920000000 Adapters: M12, M12 F, M8, M8 F