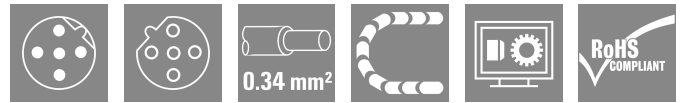


**SAIL-M12WM12W-5B-1.5U****Weidmüller Interface GmbH & Co. KG**Klingenbergstraße 26  
D-32758 Detmold  
Germany

www.weidmueller.com



Givar-/ställdonsledningar används för anslutning av givare och ställdon och för data- eller spänningsöverföring i en rad olika applikationer. Den formgjutna ledningen erbjuder en ansluten och testad anslutning av kontaktdonet till den fabriksanslutna ledningen. Ledningarna kan bli utsatta för en mängd olika driftvillkor såsom fukt, damm, värme, kyla, stötar och vibration.

Våra produktutvecklare har särskilt fokuserat på den här aspekten och tagit fram en rad olika M8 och M12 givar-/ställdonsledningar, så att du kan hitta den lösning du behöver för din applikation.

Om det är något du inte har hittat eller behöver du rådgivning? Kontakta oss!

**Allmänna beställningsdata**

Utförande	Sensor/Aktuator-Ledning, Anslutningsledning, M12 / M12, Antal poler : 5, 1.5 m, stift, 90° - honkontakt 90°, Skärmad: Nej, LED: Nej, Mantelmateriäl: PUR, Halogener: Nej
Art.nr.	<a href="#">1061930150</a>
Typ	SAIL-M12WM12W-5B-1.5U
GTIN (EAN)	4032248811427
Förp.	1 items

## SAIL-M12WM12W-5B-1.5U

Weidmüller Interface GmbH &amp; Co. KG

Klingenbergstraße 26

D-32758 Detmold

Germany

www.weidmueller.com

## Tekniska data

## Godkännanden

Godkännanden



ROHS	Uppfyllelse
UL File Number Search	<a href="#">UL-webbplats</a>
Certifikat-Nr. (cULus)	E307231

## Mått och vikter

Nettovikt	80 g
-----------	------

## Miljööverensstämmelse för produkt

RoHS-kompatibilitetsstatus	Kompatibel med undantag
RoHS-undantag (om tillämpligt/känt)	6c
REACH SVHC	Lead 7439-92-1
SCIP	1c533b66-fcff-4da5-b89f-fd55fbf5cb55

## Tekniska data för kabel

Kabellängd	1.5 m	Mantelfärg	svart (liknande RAL 9005)
Oljebeständighet	Yes	Släpkedjetålighet	Ja
Ledararea	0.34 mm <sup>2</sup>	Antal ledare	5
Skärmad	Nej	Halogener	Nej
Isolering	PP	Accelerartion	5 m/s <sup>2</sup>
Böjradie min, rörlig	10 x kabeldiameter	Böjradie min, fast monterad	5 x kabeldiameter
Böjcykler	12 milj.	Flamhärdighet	In accordance with UL1581 UL / CUL FT2, enligt IEC 60332-2-2
hastighet	3.33 m/s	Mantelmateriel	PUR
Konfigurerbar kabellängd	Ja	LABS-fri	Ja
Hydrolys- och mikrobresistent	Ja	Mantel i enlighet med UL AWM-stil	20549 (80 °C / 300 V)
Kärna i enlighet med UL AWM-stil	10493 (80 °C / 300 V)	Bestrålning tvärbunden	Nej
Beständighet mot svetsgnistor	Nej	Färdkodning	brun, vit, blå, svart, grå
Vridtålighet	180 °/m	Temperaturområde, fast lagd	-50...80 °C
Säker mot svetsstänk	Nej	Böjningscykler vid vridning	> 5 Mio.
Temperaturområde, rörligt	-25...60 °C	Vridningslängd	1 m
Antal poler	5	Ytterdiameter	4.7 mm ± 0.15 mm

## Allmänna tekniska data

Kodering	B-kodad	Anslutningsgänga	M12 / M12
Kontaktyta	förgylld	LED	Nej
Utförande	stift, 90° - honkontakt 90°	Kapslingsmaterial	PUR
Isolationsmotstånd	108 Ω	Nominell spänning	60 V
Märkström	4 A	Nyckelbredd	12 mm
Skyddsklass	IP65, IP66, IP67, IP68, IP69, i åtdraget tillstånd	Stickcykler	≥ 100
Nedsmutningsgrad	3	bockad	Nej
Material låsring	Zinkpressgjutning	Temperaturområde kapsling	-25...+85 °C
Stöt- och vibrationssäker motsvarande	Avsnitt B	Anslutningsvridmoment	M12: 0,8 - 1,2 Nm

## SAIL-M12WM12W-5B-1.5U

**Weidmüller Interface GmbH & Co. KG**  
 Klingenbergstraße 26  
 D-32758 Detmold  
 Germany

www.weidmueller.com

### Tekniska data

#### Allmänna standarder

Kontaktdon Norm	IEC 61076-2-101	Certifikat-Nr. (cULus)	E307231
-----------------	-----------------	------------------------	---------

#### Elektriska egenskaper

Isolationsmotstånd	108 Ω	Nominell spänning	60 V
--------------------	-------	-------------------	------

#### Normer

Kontaktdon Norm	IEC 61076-2-101	Stöt- och vibrationssäker motsvarande	Avsnitt B
-----------------	-----------------	---------------------------------------	-----------

#### Kontakt höger

Stickkontakt höger	M12, B-kodad, IP69, honkontakt, vinklad 90°, Plast, oskärmad
--------------------	--

#### Kontakt vänster

Stickkontakt vänster	M12, B-kodad, IP69, hankontakt, vinklad 90°, Plast, oskärmad
----------------------	--

#### Klassificeringar

ETIM 8.0	EC001855	ETIM 9.0	EC001855
ETIM 10.0	EC001855	ECLASS 14.0	27-06-03-11
ECLASS 15.0	27-06-03-11		

**SAIL-M12WM12W-5B-1.5U**

**Weidmüller Interface GmbH & Co. KG**  
Klingenbergstraße 26  
D-32758 Detmold  
Germany

**Ritningar**

www.weidmueller.com

**Profilritning**



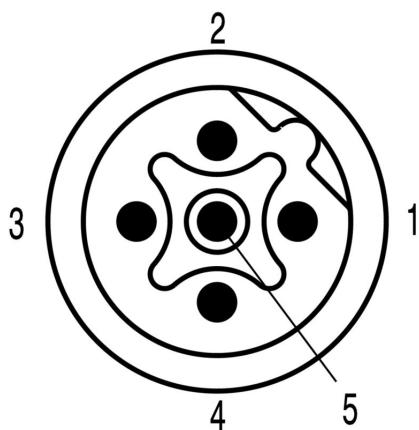
Male, angled

**Profilritning**



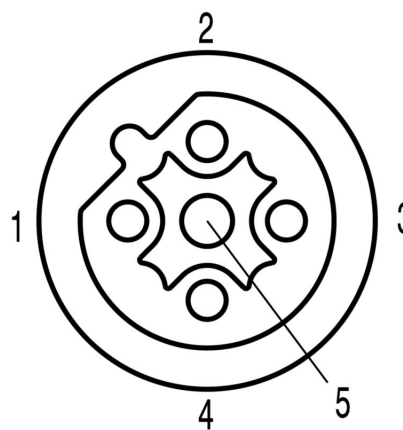
Angled socket

**Polschema**



Male

**Polschema**



Socket

## SAIL-M12WM12W-5B-1.5U

**Weidmüller Interface GmbH & Co. KG**  
Klingenbergstraße 26  
D-32758 Detmold  
Germany

[www.weidmueller.com](http://www.weidmueller.com)

# Ritningar

## Kopplingsbild

## Det idealiska verktyget: Screwty® med momentfunktion



Light, securely screwed-in round plug-in connectors. Screwty set DM / VPE: 1 / Order No.: 1920000000 Adapters: M12, M12 F, M8, M8 F

## SAIL-M12WM12W-5B-1.5U

**Weidmüller Interface GmbH & Co. KG**  
Klingenbergstraße 26  
D-32758 Detmold  
Germany

www.weidmueller.com

## Tillbehör

### Kapverktyg



Kapverktyg för ledare upp till 8 mm, 12 mm, 14 mm och 22 mm ytterdiameter. Den speciella knivgeometrin tillåter nypningsfri kapning av koppar- och aluminiumledare med minimal fysisk ansträngning. Kapverktygen (KT 8 till KT 22) levereras även med VDE- och GS-testad skyddsisolering upp till 1 000 V enligt EN/IEC 60900.

### Allmänna beställningsdata

Typ	KT 8	Utförande
Art.nr.	<a href="#">9002650000</a>	Kapverktyg, Enhandskapverktyg
GTIN (EAN)	4008190020163	
Förp.	1 ST	

### Verktyg



Avmantlingsverktyg för PVC-isolerade kablar

### Allmänna beställningsdata

Typ	AM 12	Utförande
Art.nr.	<a href="#">9030060000</a>	Verktyg, Avmantlingsverktyg
GTIN (EAN)	4008190337827	
Förp.	1 ST	

### Screwty® kabelförskruvningsverktyg med momentfunktion



Det perfekta verktyget för alla tillämpningar  
Screwty® är det idealiska universalverktyget för åtdragning alla vanliga givar- och ställdonsledningar. Med Screwty® kommer man även lätt åt svåråtkomliga, runda kontaktdon. Utan stor kraft, bara med enkel vridning kan kontaktdon enkelt lossas och skruvas fast. Screwty® passar till de flesta ledningar och kontaktdon även från andra tillverkare (över 90 %) och är därmed unik och kan användas över hela världen. Screwty® består av ett handtag med en konventionell 1/4-tumsanslutning. Sålunda kan det användas för alla storlekar: för M12 och M8 runda anslutningsdon samt för M12F och M8F fritt konfektionerbara stickproppar och uttag, liksom för alla M23 stickproppar och uttag.

## SAIL-M12WM12W-5B-1.5U

**Weidmüller Interface GmbH & Co. KG**

Klingenbergstraße 26

D-32758 Detmold

Germany

www.weidmueller.com

## Tillbehör

### Allmänna beställningsdata

Typ	SCREWTY-M12-DM	Utförande
Art.nr.	<a href="#">1900001000</a>	Cable gland tool for moulded M12 lines
GTIN (EAN)	4032248436408	
Förp.	1 ST	
Typ	SCREWTY SW12	Utförande
Art.nr.	<a href="#">2598970000</a>	Interchangeable blade for cable gland tool
GTIN (EAN)	4050118781151	
Förp.	1 ST	
Typ	SAI-SCREWTY BOX	Utförande
Art.nr.	<a href="#">1939180000</a>	Bolting tool
GTIN (EAN)	4032248615506	
Förp.	1 ST	

### Verktyg



- Avisoleringsverktyg med automatisk självjustering
- För fintrådiga och massiva ledare
- Idealiskt lämplig för maskiner och anläggningar, järnvägs- och spårbunden trafik, vindkraft, robotteknik, explosionsskydd samt marin-, offshore- och skeppsbyggnadssektorerna
- Avisoleringslängd justerbar med anslag
- Automatisk öppning av klämbacken efter avisolering
- Inga utfläktade kardeler
- Kan ställas in för olika isoleringstjocklekar
- Dubbelisolerade kablar i två processteg utan specialinställning
- Glappfri och självjusterande kapanordning
- Lång livslängd
- Optimerad ergonomisk design

### Allmänna beställningsdata

Typ	STRIPPER 6-16 RED-LINE	Utförande
Art.nr.	<a href="#">9203110000</a>	Stripping and cutting tool
GTIN (EAN)	4032248541423	
Förp.	1 ST	

## SAIL-M12WM12W-5B-1.5U

**Weidmüller Interface GmbH & Co. KG**

Klingenbergstraße 26

D-32758 Detmold

Germany

www.weidmueller.com

## Tillbehör

### Neutral



TM-I är en erkänd och ackrediterad märkningstyp för trafiktekniska applikationer. Det finns olika skyltlängder för individuell märkning med långa teckensträngar. Enkel hantering av separering och installation tack vare projektetmärkningsfältet. Montage av hylsor i förväg och eftermontering av skyltar erbjuder utmärkt mångsidighet. Den speciella konturen för TM-I ger enkel montering och säkrar fast positionering. De är kompatibla med ett antal kommersiellt tillgängliga hylsor. Tack vare MultiCard-formatet kan skyltarna märkas snabbt och bekvämt med PrintJet CONNECT, plotter eller STI-stift.

- Enkel hantering av separering och installation tack vare projektetmärkningsfältet.
- Erkänd och ackrediterad märkning för trafiktekniska applikationer
- Montage av hylsor i förväg och eftermontering av skyltar erbjuder utmärkt mångsidighet
- Ej lämplig för påskrift med P-Ink eller STI-S filtstift tillsammans med CLI T hylsor. För specialtryck: Skicka en fil till oss av vår märkningsprogramvara M-Print PRO eller M-Print PRO Online (utan installation) för dina märkningsspecifikationer.

### Allmänna beställningsdata

Typ	TM-I 18 MC NE WS	Utförande
Art.nr.	<a href="#">1718431044</a>	TM-I, Insats märkning, 1.5 - 22 mm, 18 x 4 mm, vit
GTIN (EAN)	4008190349011	
Förp.	320 ST	
Typ	TM-I 18 MC NE GE	Utförande
Art.nr.	<a href="#">1718431687</a>	TM-I, Insats märkning, 1.5 - 22 mm, 18 x 4 mm, gul
GTIN (EAN)	4008190349028	
Förp.	320 ST	