

SAI-Y-4S-M12/M12

Weidmüller Interface GmbH & Co. KG
Klingenbergstraße 26
D-32758 Detmold
Germany

www.weidmueller.com

**Allmänna beställningsdata**

Utförande	Y-kontakt, M12, Signallerfaldigare
Art.nr.	1060730000
Typ	SAI-Y-4S-M12/M12
GTIN (EAN)	4032248810192
Förp.	1 items

SAI-Y-4S-M12/M12

Weidmüller Interface GmbH & Co. KG

Klingenbergstraße 26

D-32758 Detmold

Germany

www.weidmueller.com

Tekniska data

Godkännanden

Godkännanden



ROHS

Uppfyllelse

Mått och vikter

Nettovikt

20.24 g

Miljööverensstämmelse för produkt

RoHS-kompatibilitetsstatus

Kompatibel utan undantag

REACH SVHC

Nej mSvHC över 0,1 viktprocent

Anslutningsdata

Grupputgång – kontaktdon

M12 hane

Individuell utgång 1 – kontaktdon

M12 hona

Individuell utgång 2 – kontaktdon

M12 hona

Anslutningsvridmoment

M12: 0,8 - 1,2 Nm

Tekniska data för konfektionerbara kontaktdon

Antal poler

4

Kodering

A-kodad

Kontakttyta

Au (guld)

Kapslingsmaterial

TPU

Nominell spänning

30 V

Märkström

4 A

Skyddsklass

IP67

Nedsmutningsgrad

3

Skärmanslutning

Nej

Material låsring

Zinkpressgjutning

Temperaturområde kapsling

-25...+90 °C

Normer

Kontaktdon Norm

IEC 61076-2-101

Allmänna data

Antal poler

4

Kodering

A-kodad

Anslutningsgंगा

M12

Kontaktmaterial hylsa

CuSn

Kontaktmaterial stift

CuZn

Kontakttyta

Au (guld)

Åtdragningsmoment

0.8 Nm

Kapslingsmaterial

TPU

Nominell spänning

30 V

Märkström

4 A

Skyddsklass

IP67

Nedsmutningsgrad

3

Anslutning 1

M12/M12

Anslutning 2

Skruv

Skärmanslutning

Nej

Temperaturområde kapsling

-25...+90 °C

Ledarytterdiameter

-

Klassificeringar

ETIM 8.0

EC002925

ETIM 9.0

EC002925

ETIM 10.0

EC002925

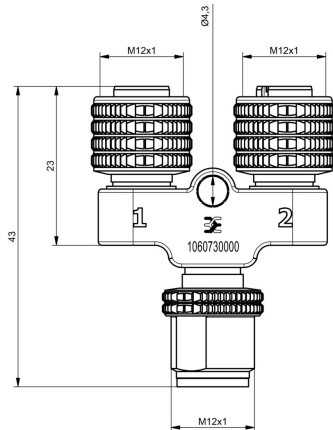
ECLASS 14.0

27-44-01-06

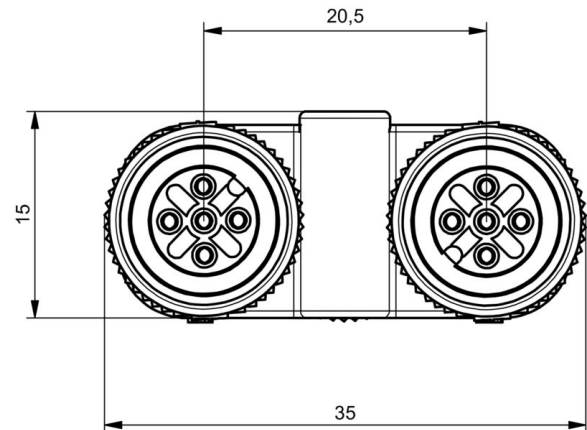
ECLASS 15.0

27-44-01-06

Profilritning



Profilritning



Kopplingsbild

