

IE-C5DB4RE0100MCAMCA-E**Weidmüller Interface GmbH & Co. KG**

Klingenbergstraße 26

D-32758 Detmold

Germany

www.weidmueller.com

Konfektionerade IE-kablar, järnvägs-kabel, kat 5, blå eller svart, M12

Allmänna beställningsdata

| | |
|------------|---|
| Utförande | Systemkabel, M12 D-kod – IP 67 hane vinklad, M12 D-kod – IP 67 hane vinklad, Kat. 5 (ISO/IEC 11801)/Kat. 5e (TIA T568-B), Radox GKW S, 10 m |
| Art.nr. | 1059970100 |
| Typ | IE-C5DB4RE0100MCAMCA-E |
| GTIN (EAN) | 4032248808755 |
| Förp. | 1 items |

IE-C5DB4RE0100MCAMCA-E

Weidmüller Interface GmbH & Co. KG
Klingenbergstraße 26
D-32758 Detmold
Germany

www.weidmueller.com

Tekniska data

Godkännanden

ROHS Uppfyllelse

Mått och vikter

| | | | |
|-----------|----------|-----------------|---------------|
| Längd | 10 m | Bygglängd (tum) | 393.7008 inch |
| Nettovikt | 719.84 g | | |

Temperaturer

| | | | |
|--------------------------|----------------|-----------------|----------------|
| Lagertemperatur | -40 °C...90 °C | Drifttemperatur | -40 °C...90 °C |
| Installation temperature | -25 °C...90 °C | | |

Miljööverensstämmelse för produkt

| | |
|-------------------------------------|--------------------------------------|
| RoHS-kompatibilitetsstatus | Kompatibel med undantag |
| RoHS-undantag (om tillämpligt/känt) | 6c |
| REACH SVHC | Lead 7439-92-1 |
| SCIP | 67cf1078-beca-4687-860b-dc475a6ec24a |

Allmänna standarder

Kontaktidon Norm IEC 61076-2-101

Kabelspecifika standarder

| | | | |
|-------------------------------------|--|---|--|
| Brandskydd i bussar | Enligt ISO 6722-1 5.22 (UN ECE-R 118.01) | Flourhalt | According to EN 60684-2 Section 45.2 |
| Lodrät flamutbredning i kabelbuntar | According to BS4066-3, DIN EN 50266-2-5, According to IEC 60332-3-25 D | Flertrådiga metalliska data- och styrkablar | According to EN50288-2-2 |
| Halogenvätehalt | According to EN-50267-2-1, According to IEC 60754-1 | Korrosiviteten av brandgaser | to IEC 60754-2 |
| Brandskydd i spårbundna fordon | According to DIN 5510-2 fire safety levels 1,2,3,4, According to BS 6853, According to EN50288-2-2, According to EN 45545, HL1 - HL3 | Röktäthet | According to BS 6853 Appendix D, enligt EN 50268-2, According to IEC 61034-2 |
| Giftiga gaser | According to BS 6853 Appendix B | | |

Elektriska egenskaper kabel

Kategori Kat. 5 (ISO/IEC 11801)/
Kat. 5e (TIA T568-B)

Kabeluppbyggnad

| | | | |
|----------------------|---|----------------------|-------------|
| Trådar | 7 | Mantelfärg | svart |
| Area | 2*2*AWG 22/7 - 2*2*0,36 mm ² | Avskärmning | SF/UTP |
| Isoleringsdiameter | 1.95 mm | Manteldiameter, max. | 7.55 mm |
| Manteldiameter, min. | 6.95 mm | Material mantel | Radox GKW S |

IE-C5DB4RE0100MCAMCA-E

Weidmüller Interface GmbH & Co. KG

Klingenbergstraße 26

D-32758 Detmold

Germany

www.weidmueller.com

Tekniska data

Kontakt höger

| | |
|--------------------|--|
| Stickkontakt höger | M12, D-kodad, IP67, hankontakt, vinklad 90°, anslutningsstickpropp, Plast, skärmade |
|--------------------|--|

Kontakt vänster

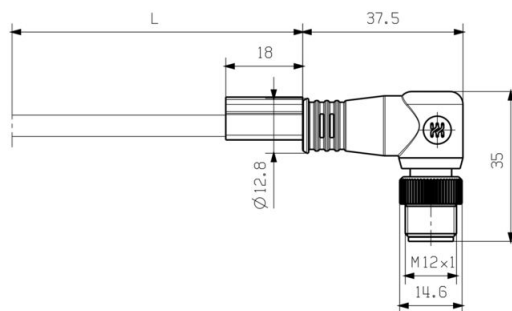
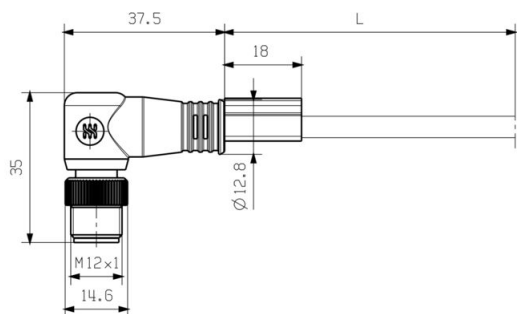
| | |
|----------------------|--|
| Stickkontakt vänster | M12, D-kodad, IP67, hankontakt, vinklad 90°, anslutningsstickpropp, Plast, skärmade |
|----------------------|--|

Mekaniska egenskaper och materialegenskaper kabel

| | | | |
|------------------------|---|------------------------------|-----------------------------------|
| Oljebeständighet | in accordance with EN 50306-3 | Halogener | halogenfri, enligt IEC 60754-2 |
| Böjradie min, upprepad | 6* Diameter | Rivtålighet | mycket bra |
| Flamhärdighet | in accordance with IEC 60332-1-2 | Korrosiviteten av brandgaser | to IEC 60754-2 |
| Röktäthet | According to BS 6853 Appendix D, enligt EN 50268-2, According to IEC 61034-2 | | |

Klassificeringar

| | | | |
|-------------|-------------|-------------|-------------|
| ETIM 8.0 | EC002599 | ETIM 9.0 | EC002599 |
| ETIM 10.0 | EC002599 | ECLASS 14.0 | 27-06-03-08 |
| ECLASS 15.0 | 27-06-03-08 | | |



Kopplingsbild

Detaljerad ritning

| M12 | | M12 |
|-----|--------|-----|
| 1 | yellow | 1 |
| 2 | white | 2 |
| 3 | orange | 3 |
| 4 | blue | 4 |



IE-C5DB4RE0100MCAMCA-E

Weidmüller Interface GmbH & Co. KG
 Klingenbergstraße 26
 D-32758 Detmold
 Germany

Tillbehör

www.weidmueller.com

Screwty® kabelförskruvningsverktyg



Det perfekta verktyget för alla tillämpningar
 Screwty® är det idealiska universalverktyget för åtdragning alla vanliga givar- och ställdonsledningar. Med Screwty® kommer man även lätt åt svåråtkomliga, runda kontaktdon. Utan stor kraft, bara med enkel vridning kan kontaktdon enkelt lossas och skruvas fast. Screwty® passar till de flesta ledningar och kontaktdon även från andra tillverkare (över 90 %) och är därmed unik och kan användas över hela världen. Screwty® består av ett handtag med en konventionell 1/4-tumsanslutning. Sålunda kan det användas för alla storlekar: för M12 och M8 runda anslutningsdon samt för M12F och M8F fritt konfektionerbara stickproppar och uttag, liksom för alla M23 stickproppar och uttag.

Allmänna beställningsdata

| | | |
|------------|----------------------------|--|
| Typ | SCREWTY- M12 | Utförande |
| Art.nr. | 1900000000 | Förskruvningsverktyg till formgjutna M12-ledningar |
| GTIN (EAN) | 4032248375868 | |
| Förp. | 1 ST | |

Screwty® kabelförskruvningsverktyg med momentfunktion



Det perfekta verktyget för alla tillämpningar
 Screwty® är det idealiska universalverktyget för åtdragning alla vanliga givar- och ställdonsledningar. Med Screwty® kommer man även lätt åt svåråtkomliga, runda kontaktdon. Utan stor kraft, bara med enkel vridning kan kontaktdon enkelt lossas och skruvas fast. Screwty® passar till de flesta ledningar och kontaktdon även från andra tillverkare (över 90 %) och är därmed unik och kan användas över hela världen. Screwty® består av ett handtag med en konventionell 1/4-tumsanslutning. Sålunda kan det användas för alla storlekar: för M12 och M8 runda anslutningsdon samt för M12F och M8F fritt konfektionerbara stickproppar och uttag, liksom för alla M23 stickproppar och uttag.

Allmänna beställningsdata

| | | |
|------------|----------------------------|--|
| Typ | SCREWTY-M12-DM | Utförande |
| Art.nr. | 1900001000 | Förskruvningsverktyg till formgjutna M12-ledningar |
| GTIN (EAN) | 4032248436408 | |
| Förp. | 1 ST | |

IE-C5DB4RE0100MCAMCA-E

Weidmüller Interface GmbH & Co. KG
 Klingenbergstraße 26
 D-32758 Detmold
 Germany

Tillbehör

www.weidmueller.com

Screwty® kabelförskruvningsverktyg



Det perfekta verktyget för alla tillämpningar
 Screwty® är det idealiska universalverktyget för åtdragning alla vanliga givar- och ställdonsledningar. Med Screwty® kommer man även lätt åt svåråtkomliga, runda kontaktdon. Utan stor kraft, bara med enkel vridning kan kontaktdon enkelt lossas och skruvas fast. Screwty® passar till de flesta ledningar och kontaktdon även från andra tillverkare (över 90 %) och är därmed unik och kan användas över hela världen. Screwty® består av ett handtag med en konventionell 1/4-tumsanslutning. Sålunda kan det användas för alla storlekar: för M12 och M8 runda anslutningsdon samt för M12F och M8F fritt konfektionerbara stickproppar och uttag, liksom för alla M23 stickproppar och uttag.

Allmänna beställningsdata

| | | |
|------------|----------------------------|---|
| Typ | SCREWTY SET | Utförande |
| Art.nr. | 1910000000 | Kabelförskruvningsverktyg till M8-, M12-linjer och kontaktdon |
| GTIN (EAN) | 4032248436842 | |
| Förp. | 1 ST | |

Screwty® kabelförskruvningsverktyg med momentfunktion



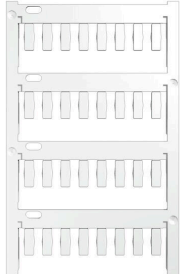
Det perfekta verktyget för alla tillämpningar
 Screwty® är det idealiska universalverktyget för åtdragning alla vanliga givar- och ställdonsledningar. Med Screwty® kommer man även lätt åt svåråtkomliga, runda kontaktdon. Utan stor kraft, bara med enkel vridning kan kontaktdon enkelt lossas och skruvas fast. Screwty® passar till de flesta ledningar och kontaktdon även från andra tillverkare (över 90 %) och är därmed unik och kan användas över hela världen. Screwty® består av ett handtag med en konventionell 1/4-tumsanslutning. Sålunda kan det användas för alla storlekar: för M12 och M8 runda anslutningsdon samt för M12F och M8F fritt konfektionerbara stickproppar och uttag, liksom för alla M23 stickproppar och uttag.

Allmänna beställningsdata

| | | |
|------------|----------------------------|---|
| Typ | SCREWTY SET -DM | Utförande |
| Art.nr. | 1920000000 | Kabelförskruvningsverktyg till M8-, M12-linjer och kontaktdon |
| GTIN (EAN) | 4032248436859 | |
| Förp. | 1 ST | |

Tillbehör

Neutral



TM-I är en erkänd och ackrediterad märkningstyp för trafiktekniska applikationer. Det finns olika skyltlängder för individuell märkning med långa teckensträngar. Enkel hantering av separering och installation tack vare projektetmärkningsfältet. Montage av hylsor i förväg och eftermontering av skyltar erbjuder utmärkt mångsidighet. Den speciella konturen för TM-I ger enkel montering och säkrar fast positionering. De är kompatibla med ett antal kommersiellt tillgängliga hylsor. Tack vare MultiCard-formatet kan skyltarna märkas snabbt och bekvämt med PrintJet CONNECT, plotter eller STI-stift.

- Enkel hantering av separering och installation tack vare projektetmärkningsfältet.
- Erkänd och ackrediterad märkning för trafiktekniska applikationer
- Montage av hylsor i förväg och eftermontering av skyltar erbjuder utmärkt mångsidighet
- Ej lämplig för påskrift med P-Ink eller STI-S filtstift tillsammans med CLI T hylsor. För specialtryck: Skicka en fil till oss av vår märkningsprogramvara M-Print PRO eller M-Print PRO Online (utan installation) för dina märkningsspecifikationer.

Allmänna beställningsdata

| | | |
|------------|----------------------------|--|
| Typ | TM-I 12 MC NE GE | Utförande |
| Art.nr. | 1718411687 | TM-I, Insats märkning, 1.5 - 22 mm, 12 x 4 mm, gul |
| GTIN (EAN) | 4008190348984 | |
| Förp. | 320 ST | |
| Typ | TM-I 18 MC NE GE | Utförande |
| Art.nr. | 1718431687 | TM-I, Insats märkning, 1.5 - 22 mm, 18 x 4 mm, gul |
| GTIN (EAN) | 4008190349028 | |
| Förp. | 320 ST | |