

IE-C5DB4RE0050MCAMCA-E**Weidmüller Interface GmbH & Co. KG**

Klingenbergstraße 26

D-32758 Detmold

Germany

www.weidmueller.com



Konfektionerade IE-kablar, järnvägs-kabel, kat 5, blå eller svart, M12

Allmänna beställningsdata

Utförande	Systemkabel, M12 D-kod – IP 67 hane vinklad, M12 D-kod – IP 67 hane vinklad, Kat. 5 (ISO/IEC 11801)/Kat. 5e (TIA T568-B), Radox GKW S, 5 m
Art.nr.	1059970050
Typ	IE-C5DB4RE0050MCAMCA-E
GTIN (EAN)	4032248808748
Förp.	1 items

IE-C5DB4RE0050MCAMCA-E

Weidmüller Interface GmbH & Co. KG
Klingenbergstraße 26
D-32758 Detmold
Germany

www.weidmueller.com

Tekniska data

Godkännanden

ROHS Uppfyllelse

Mått och vikter

Längd	5 m	Bygglängd (tum)	196.8504 inch
Nettovikt	365.2 g		

Temperaturer

Lagertemperatur	-40 °C...90 °C	Drifttemperatur	-40 °C...90 °C
Installation temperature	-25 °C...90 °C		

Miljööverensstämmelse för produkt

RoHS-kompatibilitetsstatus	Kompatibel med undantag
RoHS-undantag (om tillämpligt/känt)	6c
REACH SVHC	Lead 7439-92-1
SCIP	67cf1078-beca-4687-860b-dc475a6ec24a

Allmänna standarder

Kontaktidon Norm IEC 61076-2-101

Kabelspecifika standarder

Brandskydd i bussar	Enligt ISO 6722-1 5.22 (UN ECE-R 118.01)	Flourhalt	According to EN 60684-2 Section 45.2
Lodrät flamutbredning i kabelbuntar	According to BS4066-3, DIN EN 50266-2-5, According to IEC 60332-3-25 D	Flertrådiga metalliska data- och styrkablar	According to EN50288-2-2
Halogenvätehalt	According to EN-50267-2-1, According to IEC 60754-1	Korrosiviteten av brandgaser	to IEC 60754-2
Brandskydd i spårbundna fordon	According to DIN 5510-2 fire safety levels 1,2,3,4, According to BS 6853, According to EN50288-2-2, According to EN 45545, HL1 - HL3	Röktäthet	According to BS 6853 Appendix D, enligt EN 50268-2, According to IEC 61034-2
Giftiga gaser	According to BS 6853 Appendix B		

Elektriska egenskaper kabel

Kategori Kat. 5 (ISO/IEC 11801)/
Kat. 5e (TIA T568-B)

Kabeluppbyggnad

Trådar	7	Mantelfärg	svart
Area	2*2*AWG 22/7 - 2*2*0,36 mm ²	Avskärmning	SF/UTP
Isoleringsdiameter	1.95 mm	Manteldiameter, max.	7.55 mm
Manteldiameter, min.	6.95 mm	Material mantel	Radox GKW S

IE-C5DB4RE0050MCAMCA-E

Weidmüller Interface GmbH & Co. KG

Klingenbergstraße 26

D-32758 Detmold

Germany

www.weidmueller.com

Tekniska data

Kontakt höger

Stickkontakt höger	M12, D-kodad, IP67, hankontakt, vinklad 90°, anslutningsstickpropp, Plast, skärmade
--------------------	--

Kontakt vänster

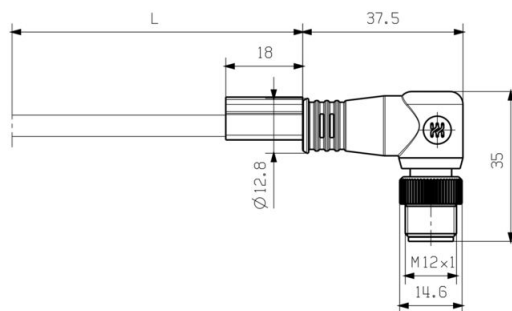
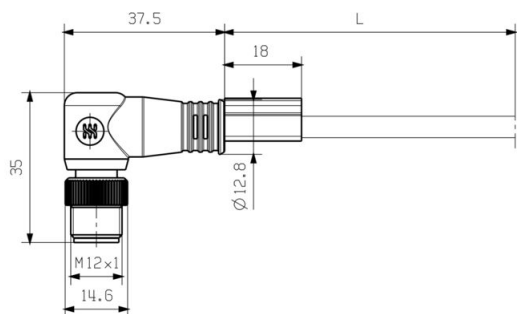
Stickkontakt vänster	M12, D-kodad, IP67, hankontakt, vinklad 90°, anslutningsstickpropp, Plast, skärmade
----------------------	--

Mekaniska egenskaper och materialegenskaper kabel

Oljebeständighet	in accordance with EN 50306-3	Halogener	halogenfri, enligt IEC 60754-2
Böjradie min, upprepad	6* Diameter	Rivtålighet	mycket bra
Flamhärdighet	in accordance with IEC 60332-1-2	Korrosivit av brandgaser	to IEC 60754-2
Röktäthet	According to BS 6853 Appendix D, enligt EN 50268-2, According to IEC 61034-2		

Klassificeringar

ETIM 8.0	EC002599	ETIM 9.0	EC002599
ETIM 10.0	EC002599	ECLASS 14.0	27-06-03-08
ECLASS 15.0	27-06-03-08		



Kopplingsbild

Detaljerad ritning

M12		M12
1	yellow	1
2	white	2
3	orange	3
4	blue	4



IE-C5DB4RE0050MCAMCA-E

Weidmüller Interface GmbH & Co. KG
 Klingenbergstraße 26
 D-32758 Detmold
 Germany

Tillbehör

www.weidmueller.com

Screwty® kabelförskruvningsverktyg



Det perfekta verktyget för alla tillämpningar
 Screwty® är det idealiska universalverktyget för åtdragning alla vanliga givar- och ställdonsledningar. Med Screwty® kommer man även lätt åt svåråtkomliga, runda kontaktdon. Utan stor kraft, bara med enkel vridning kan kontaktdon enkelt lossas och skruvas fast. Screwty® passar till de flesta ledningar och kontaktdon även från andra tillverkare (över 90 %) och är därmed unik och kan användas över hela världen. Screwty® består av ett handtag med en konventionell 1/4-tumsanslutning. Sålunda kan det användas för alla storlekar: för M12 och M8 runda anslutningsdon samt för M12F och M8F fritt konfektionerbara stickproppar och uttag, liksom för alla M23 stickproppar och uttag.

Allmänna beställningsdata

Typ	SCREWTY- M12	Utförande
Art.nr.	1900000000	Cable gland tool for moulded M12 lines
GTIN (EAN)	4032248375868	
Förp.	1 ST	

Screwty® kabelförskruvningsverktyg med momentfunktion



Det perfekta verktyget för alla tillämpningar
 Screwty® är det idealiska universalverktyget för åtdragning alla vanliga givar- och ställdonsledningar. Med Screwty® kommer man även lätt åt svåråtkomliga, runda kontaktdon. Utan stor kraft, bara med enkel vridning kan kontaktdon enkelt lossas och skruvas fast. Screwty® passar till de flesta ledningar och kontaktdon även från andra tillverkare (över 90 %) och är därmed unik och kan användas över hela världen. Screwty® består av ett handtag med en konventionell 1/4-tumsanslutning. Sålunda kan det användas för alla storlekar: för M12 och M8 runda anslutningsdon samt för M12F och M8F fritt konfektionerbara stickproppar och uttag, liksom för alla M23 stickproppar och uttag.

Allmänna beställningsdata

Typ	SCREWTY-M12-DM	Utförande
Art.nr.	1900001000	Cable gland tool for moulded M12 lines
GTIN (EAN)	4032248436408	
Förp.	1 ST	

IE-C5DB4RE0050MCAMCA-E

Weidmüller Interface GmbH & Co. KG
 Klingenbergstraße 26
 D-32758 Detmold
 Germany

Tillbehör

www.weidmueller.com

Screwty® kabelförskruvningsverktyg



Det perfekta verktyget för alla tillämpningar
 Screwty® är det idealiska universalverktyget för åtdragning alla vanliga givar- och ställdonsledningar. Med Screwty® kommer man även lätt åt svåråtkomliga, runda kontaktdon. Utan stor kraft, bara med enkel vridning kan kontaktdon enkelt lossas och skruvas fast. Screwty® passar till de flesta ledningar och kontaktdon även från andra tillverkare (över 90 %) och är därmed unik och kan användas över hela världen. Screwty® består av ett handtag med en konventionell 1/4-tumsanslutning. Sålunda kan det användas för alla storlekar: för M12 och M8 runda anslutningsdon samt för M12F och M8F fritt konfektionerbara stickproppar och uttag, liksom för alla M23 stickproppar och uttag.

Allmänna beställningsdata

Typ	SCREWTY SET	Utförande
Art.nr.	1910000000	Cable gland tool for M8, M12 lines and connectors
GTIN (EAN)	4032248436842	
Förp.	1 ST	

Screwty® kabelförskruvningsverktyg med momentfunktion



Det perfekta verktyget för alla tillämpningar
 Screwty® är det idealiska universalverktyget för åtdragning alla vanliga givar- och ställdonsledningar. Med Screwty® kommer man även lätt åt svåråtkomliga, runda kontaktdon. Utan stor kraft, bara med enkel vridning kan kontaktdon enkelt lossas och skruvas fast. Screwty® passar till de flesta ledningar och kontaktdon även från andra tillverkare (över 90 %) och är därmed unik och kan användas över hela världen. Screwty® består av ett handtag med en konventionell 1/4-tumsanslutning. Sålunda kan det användas för alla storlekar: för M12 och M8 runda anslutningsdon samt för M12F och M8F fritt konfektionerbara stickproppar och uttag, liksom för alla M23 stickproppar och uttag.

Allmänna beställningsdata

Typ	SCREWTY SET -DM	Utförande
Art.nr.	1920000000	Cable gland tool for M8, M12 lines and connectors
GTIN (EAN)	4032248436859	
Förp.	1 ST	

Neutral



TM-I är en erkänd och ackrediterad märkningstyp för trafiktekniska applikationer. Det finns olika skyltlängder för individuell märkning med långa teckensträngar. Enkel hantering av separering och installation tack vare projektetmärkningsfältet. Montage av hylsor i förväg och eftermontering av skyltar erbjuder utmärkt mångsidighet. Den speciella konturen för TM-I ger enkel montering och säkrar fast positionering. De är kompatibla med ett antal kommersiellt tillgängliga hylsor. Tack vare MultiCard-formatet kan skyltarna märkas snabbt och bekvämt med PrintJet CONNECT, plotter eller STI-stift.

- Enkel hantering av separering och installation tack vare projektetmärkningsfältet.
- Erkänd och ackrediterad märkning för trafiktekniska applikationer
- Montage av hylsor i förväg och eftermontering av skyltar erbjuder utmärkt mångsidighet
- Ej lämplig för påskrift med P-Ink eller STI-S filtstift tillsammans med CLI T hylsor. För specialtryck: Skicka en fil till oss av vår märkningsprogramvara M-Print PRO eller M-Print PRO Online (utan installation) för dina märkningsspecifikationer.

Allmänna beställningsdata

Typ	TM-I 12 MC NE GE	Utförande
Art.nr.	1718411687	TM-I, Insats märkning, 1.5 - 22 mm, 12 x 4 mm, gul
GTIN (EAN)	4008190348984	
Förp.	320 ST	
Typ	TM-I 18 MC NE GE	Utförande
Art.nr.	1718431687	TM-I, Insats märkning, 1.5 - 22 mm, 18 x 4 mm, gul
GTIN (EAN)	4008190349028	
Förp.	320 ST	