

**IE-C5DB4RE0015MCSMCA-E****Weidmüller Interface GmbH & Co. KG**

Klingenbergstraße 26

D-32758 Detmold

Germany

www.weidmueller.com



Konfektionerade IE-kablar, järnvägs-kabel, kat 5, blå eller svart, M12

**Allmänna beställningsdata**

|            |   |
|------------|---|
| Utförande  | Systemkabel, M12 D-kod – IP 67 hane rak, M12 D-kod – IP 67 hane vinklad, Kat. 5 (ISO/IEC 11801)/ Kat. 5e (TIA T568-B), Radox GWK S, 1,5 m |
| Art.nr.    | <a href="#">1059940015</a>  |
| Typ        | IE-C5DB4RE0015MCSMCA-E  |
| GTIN (EAN) | 4032248808670   |
| Förp.      | 1 items   |

## IE-C5DB4RE0015MCSMCA-E

Weidmüller Interface GmbH & Co. KG  
Klingenbergstraße 26  
D-32758 Detmold  
Germany

www.weidmueller.com

## Tekniska data

## Godkännanden

ROHS Uppfyllelse

## Mått och vikter

|           |          |                 |              |
|-----------|----------|-----------------|--------------|
| Längd     | 1.5 m    | Bygglängd (tum) | 59.0551 inch |
| Nettovikt | 124.96 g |                 |              |

## Temperaturer

|                          |                |                 |                |
|--------------------------|----------------|-----------------|----------------|
| Lagertemperatur          | -40 °C...90 °C | Drifttemperatur | -40 °C...90 °C |
| Installation temperature | -25 °C...90 °C |                 |                |

## Miljööverensstämmelse för produkt

|                                     |                                      |
|-------------------------------------|--------------------------------------|
| RoHS-kompatibilitetsstatus          | Kompatibel med undantag              |
| RoHS-undantag (om tillämpligt/känt) | 6c                                   |
| REACH SVHC                          | Lead 7439-92-1                       |
| SCIP                                | 67cf1078-beca-4687-860b-dc475a6ec24a |

## Allmänna standarder

Kontaktton Norm IEC 61076-2-101

## Kabelspecifika standarder

|                                     |  |   |  |
|-------------------------------------|--|---|--|
| Brandskydd i bussar                 | Enligt ISO 6722-1 5.22 (UN ECE-R 118.01)   | Flourhalt                                   | According to EN 60684-2 Section 45.2   |
| Lodrät flamutbredning i kabelbuntar | According to BS4066-3, DIN EN 50266-2-5, According to IEC 60332-3-25 D   | Flertrådiga metalliska data- och styrkablar | According to EN50288-2-2   |
| Halogenvätehalt                     | According to EN-50267-2-1, According to IEC 60754-1  | Korrosiviteten av brandgaser                | to IEC 60754-2   |
| Brandskydd i spårbundna fordon      | According to DIN 5510-2 fire safety levels 1,2,3,4, According to BS 6853, According to EN50288-2-2, According to EN 45545, HL1 - HL3 | Röktäthet                                   | According to BS 6853 Appendix D, enligt EN 50268-2, According to IEC 61034-2 |
| Giftiga gaser                       | According to BS 6853 Appendix B  |   |  |

## Elektriska egenskaper kabel

Kategori Kat. 5 (ISO/IEC 11801)/  
Kat. 5e (TIA T568-B)

## Kabeluppbyggnad

|                      |   |                      |             |
|----------------------|---|----------------------|-------------|
| Trådar               | 7                                       | Mantelfärg           | svart       |
| Area                 | 2*2*AWG 22/7 - 2*2*0,36 mm <sup>2</sup> | Avskärmning          | SF/UTP      |
| Isoleringsdiameter   | 1.95 mm                                 | Manteldiameter, max. | 7.55 mm     |
| Manteldiameter, min. | 6.95 mm                                 | Material mantel      | Radox GKW S |

## IE-C5DB4RE0015MCSMCA-E

Weidmüller Interface GmbH &amp; Co. KG

Klingenbergstraße 26

D-32758 Detmold

Germany

www.weidmueller.com

## Tekniska data

## Kontakt höger

|                    |  |
|--------------------|--|
| Stickkontakt höger | M12, D-kodad, IP67,<br>hankontakt, vinklad 90°,<br>anslutningsstickpropp,<br>Plast, skärmade |
|--------------------|--|

## Kontakt vänster

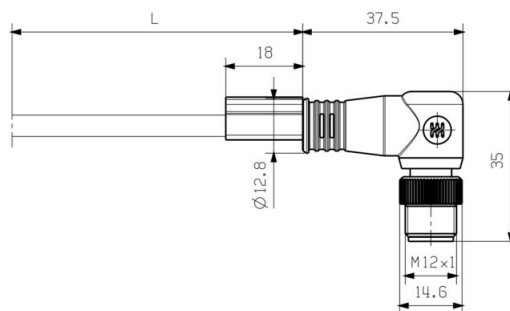
|                      |  |
|----------------------|--|
| Stickkontakt vänster | M12, D-kodad, IP67,<br>hankontakt, rak,<br>anslutningsstickpropp,<br>Plast, skärmade |
|----------------------|--|

## Mekaniska egenskaper och materialegenskaper kabel

|                        |   |                              |                                   |
|------------------------|---|------------------------------|-----------------------------------|
| Oljebeständighet       | in accordance with EN<br>50306-3  | Halogener                    | halogenfri, enligt IEC<br>60754-2 |
| Böjradie min, upprepad | 6* Diameter   | Rivtålighet                  | mycket bra                        |
| Flamhärdighet          | in accordance with IEC<br>60332-1-2   | Korrosiviteten av brandgaser | to IEC 60754-2                    |
| Röktäthet              | According to BS 6853<br>Appendix D, enligt EN<br>50268-2, According to IEC<br>61034-2 |                              |                                   |

## Klassificeringar

|             |             |             |             |
|-------------|-------------|-------------|-------------|
| ETIM 8.0    | EC002599    | ETIM 9.0    | EC002599    |
| ETIM 10.0   | EC002599    | ECLASS 14.0 | 27-06-03-08 |
| ECLASS 15.0 | 27-06-03-08 |             |             |



**Kopplingsbild**

**Detaljerad ritning**

| M12 |        | M12 |
|-----|--------|-----|
| 1   | yellow | 1   |
| 2   | white  | 2   |
| 3   | orange | 3   |
| 4   | blue   | 4   |



## IE-C5DB4RE0015MCSMCA-E

**Weidmüller Interface GmbH & Co. KG**  
 Klingenbergstraße 26  
 D-32758 Detmold  
 Germany

## Tillbehör

www.weidmueller.com

## Screwty® kabelförskruvningsverktyg



Det perfekta verktyget för alla tillämpningar  
 Screwty® är det idealiska universalverktyget för åtdragning alla vanliga givar- och ställdonsledningar. Med Screwty® kommer man även lätt åt svåråtkomliga, runda kontaktdon. Utan stor kraft, bara med enkel vridning kan kontaktdon enkelt lossas och skruvas fast. Screwty® passar till de flesta ledningar och kontaktdon även från andra tillverkare (över 90 %) och är därmed unik och kan användas över hela världen. Screwty® består av ett handtag med en konventionell 1/4-tumsanslutning. Sålunda kan det användas för alla storlekar: för M12 och M8 runda anslutningsdon samt för M12F och M8F fritt konfektionerbara stickproppar och uttag, liksom för alla M23 stickproppar och uttag.

## Allmänna beställningsdata

|            |                            |  |
|------------|----------------------------|--|
| Typ        | SCREWTY- M12               | Utförande                              |
| Art.nr.    | <a href="#">1900000000</a> | Cable gland tool for moulded M12 lines |
| GTIN (EAN) | 4032248375868              |  |
| Förp.      | 1 ST                       |  |

## Screwty® kabelförskruvningsverktyg med momentfunktion



Det perfekta verktyget för alla tillämpningar  
 Screwty® är det idealiska universalverktyget för åtdragning alla vanliga givar- och ställdonsledningar. Med Screwty® kommer man även lätt åt svåråtkomliga, runda kontaktdon. Utan stor kraft, bara med enkel vridning kan kontaktdon enkelt lossas och skruvas fast. Screwty® passar till de flesta ledningar och kontaktdon även från andra tillverkare (över 90 %) och är därmed unik och kan användas över hela världen. Screwty® består av ett handtag med en konventionell 1/4-tumsanslutning. Sålunda kan det användas för alla storlekar: för M12 och M8 runda anslutningsdon samt för M12F och M8F fritt konfektionerbara stickproppar och uttag, liksom för alla M23 stickproppar och uttag.

## Allmänna beställningsdata

|            |                            |  |
|------------|----------------------------|--|
| Typ        | SCREWTY-M12-DM             | Utförande                              |
| Art.nr.    | <a href="#">1900001000</a> | Cable gland tool for moulded M12 lines |
| GTIN (EAN) | 4032248436408              |  |
| Förp.      | 1 ST                       |  |

## IE-C5DB4RE0015MCSMCA-E

**Weidmüller Interface GmbH & Co. KG**  
 Klingenbergstraße 26  
 D-32758 Detmold  
 Germany

## Tillbehör

www.weidmueller.com

## Screwty® kabelförskruvningsverktyg



Det perfekta verktyget för alla tillämpningar  
 Screwty® är det idealiska universalverktyget för åtdragning alla vanliga givar- och ställdonsledningar. Med Screwty® kommer man även lätt åt svåråtkomliga, runda kontaktdon. Utan stor kraft, bara med enkel vridning kan kontaktdon enkelt lossas och skruvas fast. Screwty® passar till de flesta ledningar och kontaktdon även från andra tillverkare (över 90 %) och är därmed unik och kan användas över hela världen. Screwty® består av ett handtag med en konventionell 1/4-tumsanslutning. Sålunda kan det användas för alla storlekar: för M12 och M8 runda anslutningsdon samt för M12F och M8F fritt konfektionerbara stickproppar och uttag, liksom för alla M23 stickproppar och uttag.

## Allmänna beställningsdata

|            |                            |   |
|------------|----------------------------|---|
| Typ        | SCREWTY SET                | Utförande   |
| Art.nr.    | <a href="#">1910000000</a> | Cable gland tool for M8, M12 lines and connectors |
| GTIN (EAN) | 4032248436842              |   |
| Förp.      | 1 ST                       |   |

## Screwty® kabelförskruvningsverktyg med momentfunktion



Det perfekta verktyget för alla tillämpningar  
 Screwty® är det idealiska universalverktyget för åtdragning alla vanliga givar- och ställdonsledningar. Med Screwty® kommer man även lätt åt svåråtkomliga, runda kontaktdon. Utan stor kraft, bara med enkel vridning kan kontaktdon enkelt lossas och skruvas fast. Screwty® passar till de flesta ledningar och kontaktdon även från andra tillverkare (över 90 %) och är därmed unik och kan användas över hela världen. Screwty® består av ett handtag med en konventionell 1/4-tumsanslutning. Sålunda kan det användas för alla storlekar: för M12 och M8 runda anslutningsdon samt för M12F och M8F fritt konfektionerbara stickproppar och uttag, liksom för alla M23 stickproppar och uttag.

## Allmänna beställningsdata

|            |                            |   |
|------------|----------------------------|---|
| Typ        | SCREWTY SET -DM            | Utförande   |
| Art.nr.    | <a href="#">1920000000</a> | Cable gland tool for M8, M12 lines and connectors |
| GTIN (EAN) | 4032248436859              |   |
| Förp.      | 1 ST                       |   |

## Neutral



TM-I är en erkänd och ackrediterad märkningstyp för trafiktekniska applikationer. Det finns olika skyltlängder för individuell märkning med långa teckensträngar. Enkel hantering av separering och installation tack vare projektetmärkningsfältet. Montage av hylsor i förväg och eftermontering av skyltar erbjuder utmärkt mångsidighet. Den speciella konturen för TM-I ger enkel montering och säkrar fast positionering. De är kompatibla med ett antal kommersiellt tillgängliga hylsor. Tack vare MultiCard-formatet kan skyltarna märkas snabbt och bekvämt med PrintJet CONNECT, plotter eller STI-stift.

- Enkel hantering av separering och installation tack vare projektetmärkningsfältet.
- Erkänd och ackrediterad märkning för trafiktekniska applikationer
- Montage av hylsor i förväg och eftermontering av skyltar erbjuder utmärkt mångsidighet
- Ej lämplig för påskrift med P-Ink eller STI-S filtstift tillsammans med CLI T hylsor. För specialtryck: Skicka en fil till oss av vår märkningsprogramvara M-Print PRO eller M-Print PRO Online (utan installation) för dina märkningsspecifikationer.

## Allmänna beställningsdata

|            |                            |  |
|------------|----------------------------|--|
| Typ        | TM-I 12 MC NE GE           | Utförande  |
| Art.nr.    | <a href="#">1718411687</a> | TM-I, Insats märkning, 1.5 - 22 mm, 12 x 4 mm, gul |
| GTIN (EAN) | 4008190348984              |  |
| Förp.      | 320 ST                     |  |
| Typ        | TM-I 18 MC NE GE           | Utförande  |
| Art.nr.    | <a href="#">1718431687</a> | TM-I, Insats märkning, 1.5 - 22 mm, 18 x 4 mm, gul |
| GTIN (EAN) | 4008190349028              |  |
| Förp.      | 320 ST                     |  |