

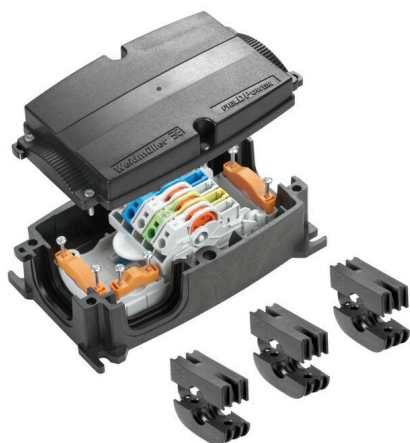
FP BOX SET D9**Weidmüller Interface GmbH & Co. KG**

Klingenbergstraße 26

D-32758 Detmold

Germany

www.weidmueller.com



FieldPower®-kraftfördelning underlättar felfri installation på kort tid.
Förgreningar och funktioner som är inbyggda i beröringskyddet kan enkelt kopplas in.
Stabil med en hög skyddsgrad.

Allmänna beställningsdata

Utförande	FieldPower® energifördelningsbox, AC, IP65, i komplett skick, glasfiberförstärkt polykarbonat, PUSH IN, IDC-anslutning, Fördelning
Art.nr.	1059320000
Typ	FP BOX SET D9
GTIN (EAN)	4032248806386
Förp.	1 items

Tekniska data

Godkännanden

ROHS	Uppfyllelse
------	-------------

Mått och vikter

Djup	67 mm	Byggdjup (tum)	2.6378 inch
Höjd	181 mm	Bygghöjd (tum)	7.126 inch
Bredd	104 mm	Byggbredd (tum)	4.0945 inch
Nettovikt	693 g		

Temperaturer

Lagertemperatur	-40 °C...85 °C	Drifttemperatur	-40 °C...55 °C
-----------------	----------------	-----------------	----------------

Miljööverensstämmelse för produkt

RoHS-kompatibilitetsstatus	Kompatibel utan undantag
REACH SVHC	Potassium perfluorobutane sulfonate 29420-49-3
SCIP	5f19cd84-8946-4797-9386-3ac323b95c10

Allmänna uppgifter

Grundläggande material	Polykarbonat, glasfiberförstärkt, PC, GRP	Isoleringsmaterial	Polykarbonat
Kapslingsmaterial	glasfiberförstärkt polykarbonat	Silikon	Nej
Färgkod	svart	Skyddsklass	IP65, i komplett skick
Brännbarhetsklass enligt UL 94	5VA	Vridmoment för locksruvar	2 Nm
Fastsättning av lock	TX20-skrudar	Monteringstyp	Skruvmontering, Fästöron
Monteringsanvisning	Locksruvar ingår	Funktion	Fördelning
Koderbar	Ja, kodad på PE	Spänningstyp	AC
Antal poler	5	Antal anslutningar / pol	1
Ledaranslutningsteknik	PUSH IN, IDC-anslutning		

spännkapacitet

Anslutningsdata - kontaktelement Förgrening / Matning	Ledaranslutningsteknik	PUSH IN	
	Klingmått av arbetsverktyg	6 x 3,5 mm	
	Avisoleringslängd	14.00 mm	
	Antal poler	5	
	Ledare anslutningsarea, massiv, max.	6 mm ²	
	Ledare anslutningsarea, massiv, min.	0.50 mm ²	
	Ledare anslutningsarea, flertrådig, max.	6.00 mm ²	
	Ledare anslutningsarea, flertrådig, min.	0.50 mm ²	
	Ledare anslutningsarea, extra flertrådig, max.	10.00 mm ²	
	Ledare anslutningsarea, extra flertrådig, min.	0.50 mm ²	
	Ledare anslutningsarea, mest flertrådig, max.	6.00 mm ²	
	Ledare anslutningsarea, mest flertrådig, min.	0.50 mm ²	
	Ledaren anslutningsarea med ledare med ändhylsa	Typ av ledare ändhylsa 12 mm med plastkrage	
		Standard	DIN 46228/4
		Area, min.	0.5 mm ²
		Area, max.	6 mm ²
		Typ av ledare ändhylsa 12 mm med plastkrage	
		Standard	DIN 46228/4
	Area, min.	0.5 mm ²	
Area, max.	6 mm ²		

Tekniska data

		Typ av ledare ändhylsa 8 mm med plastkrage
		Standard DIN 46228/4
		Area, min. 0.5 mm ²
		Area, max. 6 mm ²
		Typ av ledare ändhylsa 8 mm med plastkrage
		Standard DIN 46228/4
		Area, min. 0.5 mm ²
		Area, max. 6 mm ²
		Typ av ledare ändhylsa Dubbeländhylsor
		Area, min. 0.5 mm ²
		Area, max. 6 mm ²
Anslutningsdata – kontaktelement effektbuss	Ledaranslutningsteknik	IDC-anslutning
	Klingmått av arbetsverktyg	6 x 3,5 mm
	Antal poler	5
	Ledare anslutningsarea, massiv, max.	6 mm ²
	Ledare anslutningsarea, massiv, min.	1.50 mm ²
	Ledare anslutningsarea, flertrådig, max.	6.00 mm ²
	Ledare anslutningsarea, flertrådig, min.	2.50 mm ²
	Ledare anslutningsarea, extra flertrådig, max.	6.00 mm ²
	Ledare anslutningsarea, extra flertrådig, min.	2.50 mm ²

Märkdata enligt UL

Normer	ej UL-godkänt	
Märkdata enligt UL för kontaktelement	Standard	UL 1059
	Anmärkning	för användning med UL-listade TC-ER-ledningar
	Ledare anslutningsarea, AWG, max.	AWG 10
	Ledare anslutningsarea, AWG, min.	AWG 14
	Rated voltage	600 V
	Märkström	30 A

Märkdata enligt IEC

Märkdata enligt IEC för kontaktelement	Spänningstyp	AC
	Number of phases	3
	Standard	IEC 60947-7-1, IEC 60947-7-2
	Rated voltage	800 V
	Märkstötspänning	8.00 kV
	Märkström (3 laddade poler)	41 A
	Märkström (4 laddade poler)	25 A

Klassificeringar

ETIM 8.0	EC000214	ETIM 9.0	EC000214
ETIM 10.0	EC000214	ECLASS 14.0	27-14-24-09
ECLASS 15.0	27-14-24-09		

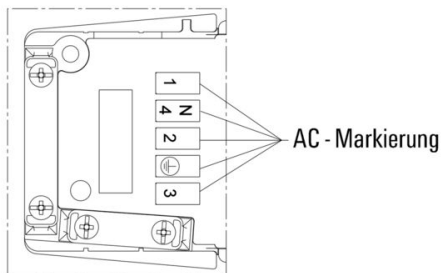
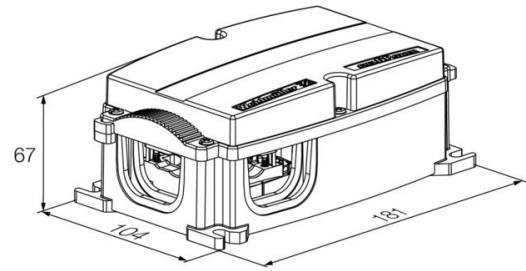
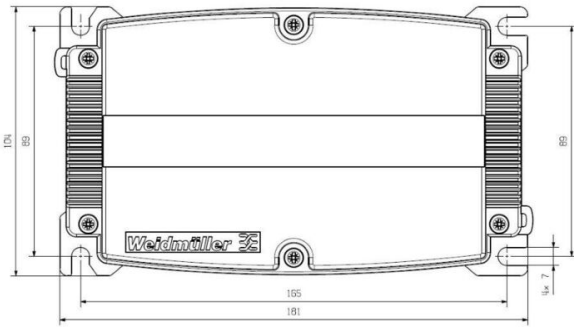
FP BOX SET D9

Weidmüller Interface GmbH & Co. KG
Klingenbergstraße 26
D-32758 Detmold
Germany

Ritningar

www.weidmueller.com

Bormall



FP BOX SET D9

Weidmüller Interface GmbH & Co. KG
 Klingenbergstraße 26
 D-32758 Detmold
 Germany

www.weidmueller.com

Tillbehör

Verktyg



Avmantlingsverktyg för PVC-isolerade kablar

Allmänna beställningsdata

Typ	AM 16	Utförande
Art.nr.	9204190000	Verktyg, Avmantlingsverktyg
GTIN (EAN)	4032248608133	
Förp.	1 ST	
Typ	AM 25	Utförande
Art.nr.	9001540000	Verktyg, Avmantlingsverktyg
GTIN (EAN)	4008190138271	
Förp.	1 ST	

Spår-Skruvmejsel



Spårskruvmejsel med rundklinga, SD DIN 5265, ISO 2380/2, klingprofil enligt DIN 5264, ISO 2380/1, Spets krom top, SoftFinish-handtag

Allmänna beställningsdata

Typ	SDS 0.6X3.5X100	Utförande
Art.nr.	2749340000	Skruvmejsel, Klingbredd (B): 3.5 mm, Klinglängd: 100 mm,
GTIN (EAN)	4050118895568	Klingtjocklek: 0.6 mm
Förp.	1 ST	

Tillbehör

Bits E6.3 - Torx®



Weidmüller bits är standard-bits, som har hög kvalitet, stort urval och höga prestanda. Weidmüller producerar med processorstyrda härdningsmetoder en jämn och hög produktkvalitet.

Det högklassiga råmaterialet ger vridmomentsvärden, som ligger långt över dem som anges i de gällande DIN-normerna:

- DIN 5261 för PH/PZ-bitar
- DIN 5263 för Spår-Bits,

• Camcar-Norm för TORX-bits
Det innebär en lång livslängd vid höga vridmoment och därmed idealiska förutsättningar för montagearbeten.

Fördelar:

- Lämplig för alla skruvjobb. På grund av deras enastående hårdhetsvärden på 59–61 HRC är de lämpliga för användning med både manuella verktyg och kraftverktyg.
- God slittålighet och därmed lång livslängd.
- Optimal passning i DIN-skruvar för lågt slitage och optimal vridmomentsöverföring.
- Tillverkning baserad på professionella kvalitetskriterier enligt gällande ISO-normer med jämn och hög produktkvalitet.

Allmänna beställningsdata

Typ	BIT E6,3 T20 X 70	Utförande
Art.nr.	2749010000	Skruvmejselinsats
GTIN (EAN)	4050118895308	
Förp.	5 ST	

DMS PRO



Weidmüllers elektriska skruvdragare är ergonomiskt utformade och är därför idealiska enhandsverktyg.

De underlättar ett ergonomi rätt arbete i alla monteringsriktningar. Därutöver förfogar de över en automatisk vridmomentsbegränsning och en hög repeternoggrannhet.

Allmänna beställningsdata

Typ	DMS PRO	Utförande
Art.nr.	1479120000	Mounting tool
GTIN (EAN)	4050118287011	
Förp.	1 ST	

FP BOX SET D9

Weidmüller Interface GmbH & Co. KG

Klingenbergstraße 26

D-32758 Detmold

Germany

www.weidmueller.com

Tillbehör

Plastlåsmuttrar, grå



Kabelförskruvningsportföljen avrundas med ett stort antal tillbehör.

Allmänna beställningsdata

Typ	SKMU M20 - K GR	Utförande
Art.nr.	1772460000	SKMU PA (kontramutter av plast), Kontramutter, M 20, 6 mm,
GTIN (EAN)	4032248130207	Polyamid 6 (PA6 - GF30)
Förp.	100 ST	

IP68-version



Förutom det omfattande sortimentet av kapslingar erbjuder Weidmüller en rad kabelförskruvningar för de mest skiftande användningsändamål. Kabelförskruvningarna i mässing, plast och rostfritt stål uppfyller de varierande IP-kapslingsklasserna, för att passa alla industriella kapslingar. Beroende på kabelförskruvningarnas serie och användningsområde är kabelförskruvningarna godkända och testade enligt VDE, UL, UR, cULus, DNV GL eller EN 45545.

Allmänna beställningsdata

Typ	VG M20 - K 68	Utförande
Art.nr.	2811470000	VG K (standard plastförskruvning), kabelförskruvning, Rak, M 20, 10 mm, OD min. 10 - OD max. 14 mm, IP54, IP66, IP67, IP68 - 5 bar (30 min.), Polyamid 6
GTIN (EAN)	4064675292227	
Förp.	50 ST	
Typ	VG M20-1/K68	Utförande
Art.nr.	1772300000	VG K (standard plastförskruvning), kabelförskruvning, Rak, M 20, 10 mm, OD min. 6 - OD max. 12 mm, IP54, IP66, IP67, IP68 - 5 bar (30 min.), Polyamid 6
GTIN (EAN)	4032248129966	
Förp.	50 ST	

Kontaktidon



Kraftfördelning med okapad ledning med ledningsdiameter på 1,5 till 6 mm². Inmatning/T-förgrening via Push In-anslutning 0,5 till 10 mm² och/eller kontaktidonsanslutning 0,5 till 4 mm². Färgad märkning ger en tydlig ledningskonfiguration.

- Nätdel
- Kraftfördelning
- Kraftavgrening

FP BOX SET D9

Weidmüller Interface GmbH & Co. KG

Klingenbergstraße 26

D-32758 Detmold

Germany

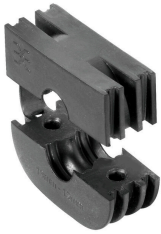
www.weidmueller.com

Tillbehör

Allmänna beställningsdata

Typ	PTDS 4	Utförande
Art.nr.	1952130000	Field Effekt® kontaktdon, Trefas AC, IP20, Polyamid, PUSH IN, Antal
GTIN (EAN)	4032248632084	poler : 2 x 5
Förp.	10 ST	
Typ	PTS 4	Utförande
Art.nr.	1952120000	Field Effekt® kontaktdon, Trefas AC, IP20, Polyamid, PUSH IN, Antal
GTIN (EAN)	4032248632909	poler : 5
Förp.	10 ST	

Tätningar



Intelligenta kabeldragningslösningar kan spara värdefull tid och pengar.

Modulsystemet FieldPower® har rätt lösning för varje kabeluppgift.

Vikbara tätningar för användning av förkonfektionerade kablar

Tätningar tillgängliga med M16 och M20 anslutningsgångintegration av drifts- och signalanordningar i tätningen är möjliga

Allmänna beställningsdata

Typ	DG D0 PT6	Utförande
Art.nr.	4323240000	FieldPower® tätningssats, Neutral tätning, IP65, med motsvarande
GTIN (EAN)	4032248641246	kapsling, EPDM
Förp.	10 ST	