

KLIPPON STB 2 SS E

Weidmüller Interface GmbH & Co. KG

Klingenbergstraße 26

D-32758 Detmold

Germany

www.weidmueller.com

Bildliknande



Abbildung ähnlich

Med perfekt anpassning för energi-, process- och transportbranschen är Klippon® STB-kapslingsserien det perfekta komplementet till vår befintliga Klippon® kapslingsportföljs. Kapslingar i denna serie är godkända enligt internationella standarder som t.ex. EN62208 och EN60079-0/7 (ATEX).

- Spegelpolerat eller elektrolyterat rostfritt stål 1.4404 (316 L), 1,5 mm
- Högtemperaturlång tätning som standard - utökat temperaturområde på -60°C till +100°C för Ex-applikation (+120°C endast för industriell applikation)
- Godkänd enligt ATEX, IECEx, cULus, Lloyds Register, Germanischer Lloyd, GL DNV och INMETRO
- Flexibla fästalternativ för den interna montageskenan
- Skyddsklass IP 66
- En säker, permanent funktion hos tätningen säkerställs genom ett skydd mot komprimering av tätningen
- Jordningsbult svetsad i locket och botten av kapslingen
- Laserskurna svetsfogar för ökad kvalitet
- Redan påsvetsade montagefötter garanterar optimalt kapslingsmontage Weidmüller tillverkar och levererar kapslingarna i enlighet med kundens önskemål bestyckade med plintar och förskruvningar.

Allmänna beställningsdata

Utförande	Klippon STB (Small Terminal Box), Tom kapsling, Rostfria stål kapslingar, Höjd: 150 mm, Bredd: 150 mm, Djup: 90 mm, Grundläggande material: Rostfritt stål 1.4404 (316 L), elektrolyterad, Silver
Art.nr.	1058830000
Typ	KLIPPON STB 2 SS E
GTIN (EAN)	4032248800704
Förp.	1 items

KLIPPON STB 2 SS E

Weidmüller Interface GmbH & Co. KG

Klingenbergstraße 26

D-32758 Detmold

Germany

www.weidmueller.com

Tekniska data

Godkännanden

Godkännanden



ROHS	Uppfyllelse
UL File Number Search	UL-webbplats
Certifikat-Nr. (cULus)	E256877

Mått och vikter

Djup	90 mm	Byggdjup (tum)	3.5433 inch
Höjd	150 mm	Bygghöjd (tum)	5.9055 inch
Bredd	150 mm	Byggbredd (tum)	5.9055 inch
Montagemått bredd	175 mm	Nettovikt	1672 g

Temperaturer

Drifttemperatur	-60 °C...100 °C
-----------------	-----------------

Miljööverensstämmelse för produkt

RoHS-kompatibilitetsstatus	Kompatibel utan undantag
REACH SVHC	Nej mSvHC över 0,1 viktprocent

Allmänna uppgifter

Materialtjocklek lock	1.5 mm	Materialtjocklek kapsling	1.5 mm
Driftstemperatur, max	100 °C	Driftstemperatur, min.	-60 °C
Fastsättning av lock	M5 sexkantsskruv med avlångt hål och 10 mm avstånd mellan hål	Yta	elektropolerad
Slagtålighet	10 J standardversion, 7 J ATEX-Version	Skyddsklass	IP66
Grundläggande material	Rostfritt stål 1.4404 (316 L)	Tätningmaterial	Silikon
Vridmoment för lockskrivar	2.5 Nm	Komponentfastsättning	TAS 20-skena i kapslingens botten
Kapslingens fastsättning	påsvetsade montagefötter med 8mm hål	Skyddsklass (UL)	Type 4, Type 4X
Antal lockskrivar	4	Åtkomstöppning Bredd	132 mm
Flänsplåt	Nej	Lock	Ja
Åtkomstöppning Höjd	130 mm	Användningsområden	Explosionsfarliga områden, Förpackningsindustri, Transportväsende, Processindustri, Fartygsbyggnad

Bestyckning vertikal

WDU 10 / ZDU 10	1x11	WDU 16 / ZDU 16	1x9
WDU 2,5 / ZDU 2,5 / IDU 2,5	1x23	WDU 4 / ZDU 4	1x19
WDU 6 / ZDU 6	1x14		

KLIPPON STB 2 SS E

Weidmüller Interface GmbH & Co. KG
 Klingenbergstraße 26
 D-32758 Detmold
 Germany

www.weidmueller.com

Tekniska data

Certifikatnummer kapsling

Försäkran om överensstämmelse nr. (DoC LVD)	DE PS2620 160412 001ISS02	Intyg om överensstämmelse nr. (AoC)	DE PS2620 160308 001ISS04
Certifikat-nr. för plintbox (KOSHA)	16-AV4BO-0247X	Certifikatnummer för tom kapsling (INMETRO)	LMP 21.0015U
Certifikat-nr. (DNV)	TAE00003ZT	Certifikat-nr. för plintbox (AEx)	E223792
Certifikat-nr. för plintbox (ATEX)	IBExU07ATEX1148	Certifikatnummer för tom kapsling (ATEX)	IBExU 07ATEX1147U
Certifikat-nr. (LLOYDSREG)	LR23307703TA	Certifikat-nr. för plintbox (INMETRO)	LMP 21.0018
Certifikat-Nr. (INMETRO)	IEEX13.0003	Certifikat-nr. för plintbox (IECEX)	IECEX IBE 09.0019
Certifikatnummer för tom kapsling (IECEX)	IECEX IBE 09.0018U	Certifikat nr. (IECEX)	IECEXIBE09.0019
Certifikat nr. (ATEX)	IBEXU07ATEX1147U	DEF Villkor för godkännande	ATEX, DNV, IECEX, INMETRO, LR, RMRS, UL AEx Class Div., UL AEx Class Zone, cULus, KC, CCC
Certifikat-Nr. (cULus)	E256877		

Förskruvningar

M12	15	M50	1
M16	10	M32	3
M25	3	M20	8
M40	2		

Förskruvningar höger

M25	2	M16	8
M40	2	M50	1
M32	2	M20	6
M12	15		

Förskruvningar uppe / nere

M20	8	M12	15
M40	2	M32	3
M25	3	M50	1
M16	10		

Jordning kapsling

Area, max.	25 mm ²	Jordning, kapsling, lock	faststsvetsad M6 x 10 jordningsbult i rostfritt stål
Jordning, kapsling, extern	påsvetsade M6 x 16 bultar i rostfritt stål	Jordning, kapsling, intern	påsvetsade M6 x 16 bultar i rostfritt stål

Viktig hänvisningstext

Produktinformation Högsta omgivningstemperatur vid bestyckning är +60 °C och högsta yttemperatur är +100 °C.

Klassificeringar

ETIM 8.0	EC002503	ETIM 9.0	EC002503
ETIM 10.0	EC002503	ECLASS 14.0	27-18-05-02
ECLASS 15.0	27-18-05-02		

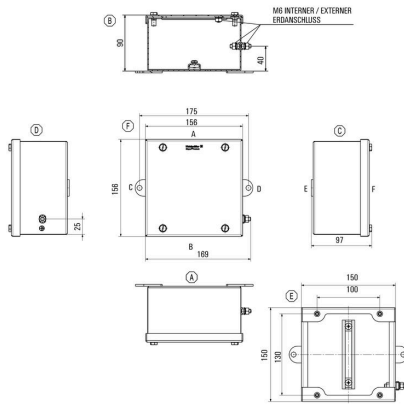
KLIPPON STB 2 SS E

Weidmüller Interface GmbH & Co. KG
Klingenbergstraße 26
D-32758 Detmold
Germany

Ritningar

www.weidmueller.com

Profilritning



KLIPPON STB 2 SS E

Weidmüller Interface GmbH & Co. KG

Klingenbergstraße 26

D-32758 Detmold

Germany

Tillbehör

www.weidmueller.com

Montageskenor - TS35



Systemtillbehören i kapslingsserien Klippon® STB möjliggör en enkel anpassning av kapslingarna till respektive applikations speciella krav.

- DIN-skenor TS 35
- Fästskruvar

Weidmüller tillverkar och levererar kapslingarna i enlighet med kundens önskemål bestyckade med plintar och förskruvningar.

Allmänna beställningsdata

Typ	SFNS5 VKMU M5 SW15	Utförande
Art.nr.	0433500000	Klippon STB (Small Terminal Box), Montagemutter, fyrkant, Höjd: 15
GTIN (EAN)	4008190494520	mm, Bredd: 15 mm, Djup: 11.7 mm, Grundläggande material: Stål
Förp.	20 ST	förzinkat, förzinkad, Silver

Monteringsmaterial



Integrera, expandera och individualisera: den passande kompletteringen för varje användningsområde.

Systemtillbehören i den nya kapslingsserien Klippon® TB har en genomgående struktur som möjliggör en enkel anpassning av kapslingarna till respektive applikations speciella krav.

Satser med fästmaterial

Satser med fästmaterial finns för snabb och enkel installation av typetikethållare, dokumenthållare och regnkåpor.

Två- Fästset för etiketter – SD krävs för att montera en plast- (Trafolyte) ID eller en typetikett. Med hjälp av detta set kan du montera ID- eller typetikett direkt på locket. Denna etikettsats med fästmaterial har utvecklats särskilt för denna användning. Endast med denna sats med fästmaterial kan man säkerställa att inga läckor uppstår i kapslingen eller att skylten skadas.

Två- Det universella fästsetet – TPSD har tagits fram för att möjliggöra säker och snabb installation av exempelvis typetikethållare, regnskydd eller dokumenthållare.

Genom att använda detta fästset kan risken för läckor minimeras, om inte helt förhindras.

Allmänna beställningsdata

Typ	TPSD FIXING SET KTB	Utförande
Art.nr.	1252190000	Klippon TB (Terminal Box), Märkplåt, fixeringsset, Grundläggande
GTIN (EAN)	4050118043969	material: Rostfritt stål, obehandlad, Silver
Förp.	20 ST	
Typ	SD FIXING SET	Utförande
Art.nr.	1285200000	Klippon TB (Terminal Box), ID-plåt, fixeringsset, Höjd: 12 mm, Bredd:
GTIN (EAN)	4050118075472	12 mm, Djup: 16.4 mm, Grundläggande material: Rostfritt stål,
Förp.	1 ST	obehandlad, Silver

KLIPPON STB 2 SS E

Weidmüller Interface GmbH & Co. KG

Klingenbergstraße 26
D-32758 Detmold
Germany

Tillbehör

www.weidmueller.com

Jordningsband

Det helt strukturerade utbudet av systemtillbehör för nya Klippon® TB-kapslingsserien möjliggör en enkel anpassning av kapslingarna till respektive applikations speciella krav. Följande tillval finns:

- Förslutningselement
- Dokumenthållare
- Jordningsbult
- Flänsplattor
- Installationsmaterial
- Montageplattor
- Regnskydd
- Distanshållare
- Montageskenor
- Typmärkningshållare

Allmänna beställningsdata

Typ	PECD WIRE 6/200/D6 SET	Utförande
Art.nr.	2475490000	Klippon TB (Terminal Box), Jordningsband, Skruvad, Grundläggande
GTIN (EAN)	4050118487206	material: Stål, grön/gul
Förp.	1 ST	

Ventilationsproppar - DAE



Kabelförskruvningsportföljen avrundas med ett stort antal tillbehör.

Allmänna beställningsdata

Typ	DAE M12 SS	Utförande
Art.nr.	1868550000	DAE (ventilationselement), Utjämningsselement, Rak, M 12, 10 mm,
GTIN (EAN)	4032248440405	IP66, IP68, IP69K, Rostfritt stål 1.4305 (303)
Förp.	10 ST	
Typ	DAE M12 PA LONG	Utförande
Art.nr.	1868570000	DAE (ventilationselement), Utjämningsselement, Rak, M 12, 10 mm,
GTIN (EAN)	4032248440429	IP66, IP68, IP69K, Polyamid 6
Förp.	10 ST	

KLIPPON STB 2 SS E

Weidmüller Interface GmbH & Co. KG
 Klingenbergstraße 26
 D-32758 Detmold
 Germany

Tillbehör

www.weidmueller.com

Montageskenor - TS35



Systemtillbehören i kapslingsserien Klippon® STB möjliggör en enkel anpassning av kapslingarna till respektive applikations speciella krav.

- DIN-skenor TS 35
- Fästskruvar

Weidmüller tillverkar och levererar kapslingarna i enlighet med kundens önskemål bestyckade med plintar och förskruvningar.

Allmänna beställningsdata

Typ	TS35X7.5 ST STB 1.1 STB...	Utförande
Art.nr.	8683740000	Montageskena, TS 35, TS 35 x 7.5, Bredd: 110 mm, utan avlångt hål,
GTIN (EAN)	4050118652765	Stål, förzinkad, förkromad
Förp.	20 ST	
Typ	TS35X15 ST STB 1.1 STB 2	Utförande
Art.nr.	8000073218	Montageskena, TS 35, TS 35 x 15, Bredd: 110 mm, med långsmalt
GTIN (EAN)	4064675356769	hål, Stål, galvanisk förzinkad och passiverad
Förp.	20 ST	