

**LS 2.8 WDU2.5-10**

**Weidmüller Interface GmbH & Co. KG**  
Klingenbergstraße 26  
D-32758 Detmold  
Germany

www.weidmueller.com

**Produktillustration**

Med vårt breda sortiment av KLBÜ skärmanslutningar kan man uppnå en flexibel och självjusterande skärmkontakt och säkerställa felfri anläggningsdrift.

**Allmänna beställningsdata**

Utförande	W-serien, Skärmskena
Art.nr.	<a href="#">1056400000</a>
Typ	LS 2.8 WDU2.5-10
GTIN (EAN)	4008 190036454
Förp.	100 items

## LS 2.8 WDU2.5-10

Weidmüller Interface GmbH &amp; Co. KG

Klingenbergstraße 26

D-32758 Detmold

Germany

www.weidmueller.com

## Technical data

## Godkännanden

ROHS Uppfyllelse

## Mått och vikter

Djup	4.3 mm	Byggdjup (tum)	0.1693 inch
Höjd	75.2 mm	Bygghöjd (tum)	2.9606 inch
Bredd	1.15 mm	Byggbredd (tum)	0.0453 inch
Nettovikt	1.6 g		

## Temperaturer

Lagertemperatur	-25 °C...55 °C	Omgivningstemperatur	-5 °C...40 °C
-----------------	----------------	----------------------	---------------

## Miljööverensstämmelse för produkt

RoHS-kompatibilitetsstatus	Kompatibel utan undantag
REACH SVHC	Nej mSvHC över 0,1 viktprocent

## Allmänt

Monteringsanvisning	Direktmontage
---------------------	---------------

## Materialdata

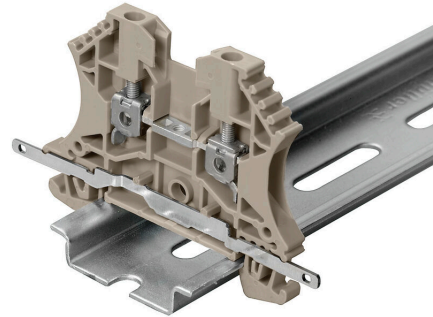
Grundläggande material	Koppar förtennad	Färgkod	silvergrå
------------------------	------------------	---------	-----------

## Ytterligare tekniska data

Montagesätt	ihakningsbar	Monteringsanvisning	Direktmontage
explosionstestat utförande	Nej		

## Klassificeringar

ETIM 8.0	EC002848	ETIM 9.0	EC002848
ETIM 10.0	EC002848	ECLASS 14.0	27-14-11-92
ECLASS 15.0	27-14-11-92		



## LS 2.8 WDU2.5-10

**Weidmüller Interface GmbH & Co. KG**  
Klingenbergstraße 26  
D-32758 Detmold  
Germany

www.weidmueller.com

## Accessories

## Flatstiftshylsor



Isolerade flatstiftshylsor av PVC med kopparhylsa

- standard utföranden
- ej lödd
- med konisk införingsöppning

## Allmänna beställningsdata

Typ	LIF 1,5F288 R	Utförande
Art.nr.	<a href="#">9200520000</a>	Flatstiftsanslutningar, Isolerade kabelskarvhylsor, 1,5 mm <sup>2</sup> , 0,5 mm <sup>2</sup> -
GTIN (EAN)	4032248410361	1,5 mm <sup>2</sup> , röd
Förp.	100 ST	
Typ	VFSKHI/1,5-2,5/288	Utförande
Art.nr.	<a href="#">1491740000</a>	Flatstiftsanslutningar, Isolerade kabelskarvhylsor, 2,5 mm <sup>2</sup> , 1,5 mm <sup>2</sup> -
GTIN (EAN)	4050118301472	2,5 mm <sup>2</sup> , blå
Förp.	100 ST	
Typ	VFSKHI/0,5-1,0/288	Utförande
Art.nr.	<a href="#">1491650000</a>	Flatstiftsanslutningar, Isolerade kabelskarvhylsor, 1 mm <sup>2</sup> , 0,5 mm <sup>2</sup> - 1
GTIN (EAN)	4050118301519	mm <sup>2</sup> , röd
Förp.	100 ST	
Typ	VFSKHI/0,1-0,5/288	Utförande
Art.nr.	<a href="#">1491630000</a>	Flatstiftsanslutningar, Isolerade kabelskarvhylsor, 0,5 mm <sup>2</sup> , 0,1 mm <sup>2</sup> -
GTIN (EAN)	4050118301489	0,5 mm <sup>2</sup> , gul
Förp.	100 ST	

## Flatstiftshylsor, helisolerade



Hel isolerade flatstiftshylsor av PVC med kopparhylsa

- standard utföranden
- ej lödd
- med konisk införingsöppning

## Allmänna beställningsdata

Typ	VFSKHV/0,5-1,0/288	Utförande
Art.nr.	<a href="#">1491870000</a>	Flatstiftsanslutningar, Isolerade kabelskarvhylsor, 1 mm <sup>2</sup> , 0,5 mm <sup>2</sup> - 1
GTIN (EAN)	4050118301908	mm <sup>2</sup> , röd
Förp.	100 ST	