

**SAI-4-F 5P PUR 45M****Weidmüller Interface GmbH & Co. KG**

Klingenbergstraße 26

D-32758 Detmold

Germany

www.weidmueller.com



M12 Fördelare finns i alla möjliga utföranden. De 4,6 eller 8 M12 kontaktplatserna är 4 eller 5 poliga. Utgångskabelanslutningen kan väljas antingen med fastmonterad kabel, med kåpa för egen anslutning eller med M23 stikkanslutning. Dessutom finns ett antal special utföranden. Så finns det 1 till 1 fördelare för fritt val av anslutningar eller fördelare som är godkända för Ex Zone 1.

**Allmänna beställningsdata**

Utförande	Fastkabelversion, M12, 30 V, A-kodad, LED: Ja, Initiator ljusdiod: Ja, Anslutningstyp: PNP, 45 m
Art.nr.	<a href="#">1052340000</a>
Typ	SAI-4-F 5P PUR 45M
GTIN (EAN)	4032248792320
Förp.	1 items
Leveransstatus	Avanmäld
Sista orderdatum	2025-12-30T00:00:00+01:00

## SAI-4-F 5P PUR 45M

Weidmüller Interface GmbH & Co. KG  
Klingenbergstraße 26  
D-32758 Detmold  
Germany

www.weidmueller.com

## Tekniska data

## Godkännanden

Godkännanden



ROHS	Uppfyllelse
UL File Number Search	<a href="#">UL-webbplats</a>
Certifikat nr (cURus)	E141197

## Mått och vikter

Djup	102	Byggdjup (tum)	4.0157 inch
Höjd	25 mm	Bygghöjd (tum)	0.9842 inch
Nettovikt	4431 g		

## Temperaturer

Drifttemperatur	-20 - 80
-----------------	----------

## Miljööverensstämmelse för produkt

RoHS-kompatibilitetsstatus	Kompatibel utan undantag
REACH SVHC	Nej mSvHC över 0,1 viktprocent

## Anslutningsdata

Avmantlingslängd	100 mm	Fördelarutgång	Fastkabelversion
------------------	--------	----------------	------------------

## Allmänna tekniska data

Skyddsklass	IP68	Anslutningsstationens kodning	A-kodad
Antal poler	5	Antal kontakthylsor	4
Anslutningsgंगा	M12	Nedsmutningsgrad	3
Brandegenskaper	V-0	Stickcykler	≤ 50
LED	Ja	Initiator ljusdiod	Ja
LED färg för driftsfunktion	grön	LED färg för E/A funktion	gul

## Elektriska data

Märkspänning, min.	10 V	Märkspänning, max.	30 V
Provspänning	1 kV	Max. strömbelastbarhet per spår	4 A
Summaström	9 A	Ström per signal	2 A
Spänningseparering finns	Nej	Isolationsmotstånd	109 Ω

## Materialdata

Kapslingsmaterial	PA 6 GF	Fördelarmaterial	Plast
Kapslingsfärg	grå, RAL 7032	Skruvhylsa	CuZn, förnicklad
Kontaktmaterial	CuZn	Kontakttyta	förgylld
Kontakt hållarmaterial	PBT (UL 94 V0)		

## Tekniska data för kabel

Antal poler	5	Mantelfärg	svart
Ytterdiameter	8.2 mm	Skärmad	Nej

## SAI-4-F 5P PUR 45M

**Weidmüller Interface GmbH & Co. KG**  
 Klingenbergstraße 26  
 D-32758 Detmold  
 Germany

[www.weidmueller.com](http://www.weidmueller.com)

## Tekniska data

Halogener	Nej	Böjradie min, rörlig	10 x kabeldiameter
Böjcykler	2 Mio	Kabeldragningsarea (utskrift/online)	8 x 0,34 mm <sup>2</sup> + 3 x 1,0 mm <sup>2</sup>
Mantelmateriel	PUR	Färgkodning	vit, grå, grön, gul, blå, brun, grön/gul, Grå/rosa, Röd/blå, vit/grön, Brun/grön
Kabellängd	45 m	Släpkedjetålighet	Ja

## Klassificeringar

ETIM 8.0	EC002585	ETIM 9.0	EC002585
ETIM 10.0	EC002585	ECLASS 14.0	27-44-01-08
ECLASS 15.0	27-44-01-08		

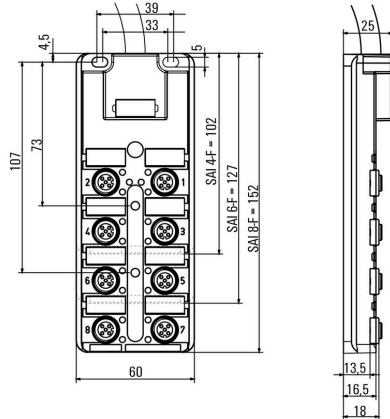
**SAI-4-F 5P PUR 45M**

**Weidmüller Interface GmbH & Co. KG**  
 Klingenbergstraße 26  
 D-32758 Detmold  
 Germany

**Ritningar**

[www.weidmueller.com](http://www.weidmueller.com)

**Profilritning**



**Kopplingsbild**



## SAI-4-F 5P PUR 45M

**Weidmüller Interface GmbH & Co. KG**  
 Klingenbergstraße 26  
 D-32758 Detmold  
 Germany

## Tillbehör

www.weidmueller.com

## M12



Skyddskåpor skyddar oanslutna kontaktingångar mot extern inverkan.

## Allmänna beställningsdata

Typ	SAI-SK-M12	Utförande
Art.nr.	<a href="#">9456050000</a>	Skyddade komponentgrupper, Skyddskåpa
GTIN (EAN)	4008190304058	
Förp.	30 ST	

## Screwty® kabelförskruvningsverktyg med momentfunktion



Det perfekta verktyget för alla tillämpningar  
 Screwty® är det idealiska universalverktyget för åtdragning alla vanliga givar- och ställdonsledningar. Med Screwty® kommer man även lätt åt svåråtkomliga, runda kontaktdon. Utan stor kraft, bara med enkel vridning kan kontaktdon enkelt lossas och skruvas fast. Screwty® passar till de flesta ledningar och kontaktdon även från andra tillverkare (över 90 %) och är därmed unik och kan användas över hela världen. Screwty® består av ett handtag med en konventionell 1/4-tumsanslutning. Sålunda kan det användas för alla storlekar: för M12 och M8 runda anslutningsdon samt för M12F och M8F fritt konfektionerbara stickproppar och uttag, liksom för alla M23 stickproppar och uttag.

## Allmänna beställningsdata

Typ	SCREWTY SET -DM	Utförande
Art.nr.	<a href="#">1920000000</a>	Cable gland tool for M8, M12 lines and connectors
GTIN (EAN)	4032248436859	
Förp.	1 ST	

## Tillbehör

## Neutral



ESG är den beprövade märkningen för många kända elektriska apparater i MultiCard-format. Resultatet är en högklassig apparatmärkning med en kontrastrik text. Olika typer är tillgängliga för enheter från tillverkare som Siemens, ABB, Beckhoff osv.

Fördelar i korthet:

- Universellt användbara skyltar, beroende av typ: antingen självhäftande eller snäppbara märkningar.
- För apparater på skena, som t.ex. automatsäkringar, erbjuder vi ESG för påsnäppning på en skyltskena
- Individuellt tryck med laserkvalitet efter uppgift

För specialtryck: Skicka en fil till oss av vår märkningsprogramvara M-Print PRO eller M-Print PRO Online (utan installation) för dina märkningsspecifikationer.

## Allmänna beställningsdata

Typ	ESG 9/20 MC NE WS	Utförande
Art.nr.	<a href="#">1609940000</a>	ESG, Apparatmärkning x 20 mm, PA 66, Färgkod: vit, jackbar
GTIN (EAN)	4008190203528	
Förp.	200 ST	