

SAI-04L-VP12-3A-M080-PNP**Weidmüller Interface GmbH & Co. KG**

Klingenbergstraße 26

D-32758 Detmold

Germany

www.weidmueller.com

Bildliknande

Den nya smala M8-serien från Weidmüller Denna produktfamilj utmärker sig med märkningsmöjlighet på alla insticksplatser. Till och med den 4-faldiga fördelaren med 8-polig M12 har tillräckligt stora märkningsytor på alla M8 insticksplatser. Därutöver är denna fördelare kortare än många vanliga M8-typer.

- Mycket smal, kort och platt M8-fördelare.
- Familjen levereras med 4 till 12 M8-insticksplatser, 3-resp. 4-polig
- Även blandad bestyckning av M8 är möjlig enligt kundens önskemål
- M8-serien är utrustad med diagonala borrhål.

Allmänna beställningsdata

Utförande	M12 utgång, 8-polig, A-kodad, M8, 30 V, , LED: Ja, Initiator ljusdiode: Nej, Anslutningstyp: PNP
Art.nr.	1051760000
Typ	SAI-04L-VP12-3A-M080-PNP
GTIN (EAN)	4032248790302
Förp.	1 items

SAI-04L-VP12-3A-M080-PNP

Weidmüller Interface GmbH & Co. KG
Klingenbergstraße 26
D-32758 Detmold
Germany

www.weidmueller.com

Tekniska data

Godkännanden

Godkännanden



ROHS Uppfyllelse

Mått och vikter

Djup	113 mm	Byggdjup (tum)	4.4488 inch
Höjd	18.2 mm	Bygghöjd (tum)	0.7165 inch
Bredd	24 mm	Byggbredd (tum)	0.9449 inch
Nettovikt	64 g		

Temperaturer

Drifttemperatur -20 - 70°C

Miljööverensstämmelse för produkt

RoHS-kompatibilitetsstatus Kompatibel utan undantag
REACH SVHC Nej mSvHC över 0,1 viktprocent

Anslutningsdata

Fördelarutgång M12 utgång, 8-polig, A-kodad

Allmänna tekniska data

Skyddsklass	IP68	Antal poler	3
Antal kontakthylsor	4	Anslutningsgंगा	M8
Nedsmutningsgrad	3	LED	Ja
Initiator ljusdiod	Nej	LED färg för driftsfunktion	grön

Elektriska data

Märkspänning, min.	15 V	Märkspänning, max.	30 V
Max. strömbelastbarhet per spår	2 A	Summaström	2 A
Spänningseparering finns	Nej	Isolationsmotstånd	109 Ω

Materialdata

Material i O-ring	FKM	Kapslingsmaterial	PBT
Fördelarmaterial	Plast	Kapslingsfärg	svart (liknande RAL 9005)
Kontaktmaterial	CuZn	Kontaktyta	förgylld

Tekniska data för kabel

Antal poler 3 Släpkedjetålighet Nej

Klassificeringar

ETIM 8.0	EC003558	ETIM 9.0	EC003558
ETIM 10.0	EC003558	ECLASS 14.0	27-44-01-11
ECLASS 15.0	27-44-01-11		

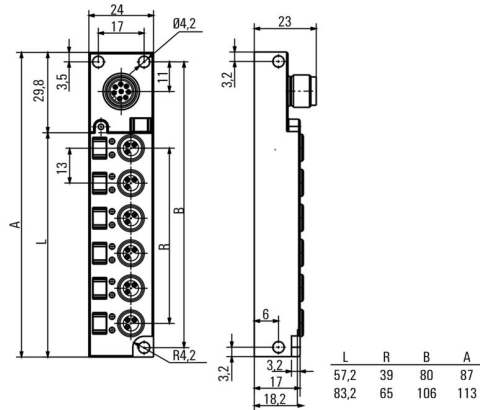
SAI-04L-VP12-3A-M080-PNP

Weidmüller Interface GmbH & Co. KG
 Klingenbergstraße 26
 D-32758 Detmold
 Germany

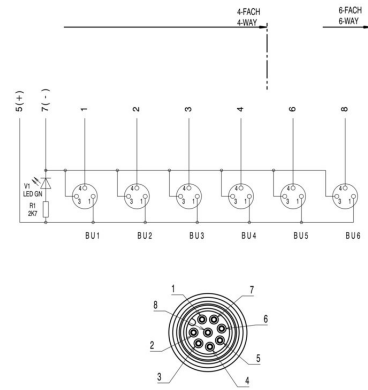
Ritningar

www.weidmueller.com

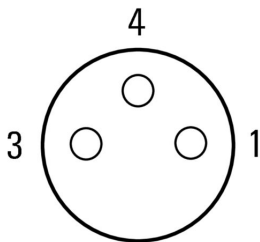
Profilritning

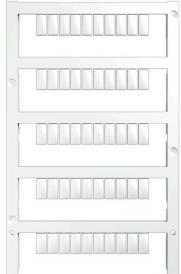


Kopplingsbild



Polschema



Neutral

MultiFit är Weidmüllers märkningssystem som används för andra fabrikat av plintar. Liksom Weidmüllers Dekafix är märkskyltarna i MultiFit-familjen tryckta på ena sidan (standard-tryck).

Vi rekommenderar att utföra ett test med provmärkningar på de använda plintarna när MultiFit används första gången.

- En märkskylt, som passar för olika plintfabrikat.
- Tryckta märkskyltar med standardtryck, färdiga för användning
- Tomma märkskyltar för märkning med PrintJet CONNECT eller Plotter
- Leverans av individuellt utskrivna märkningar enligt kundens CAE-data eller krav
- Ett märkningssystem för alla applikationer. För specialtryck: Skicka en fil till oss av vår märkningsprogramvara M-Print PRO eller M-Print PRO Online (utan installation) för dina märkningsspecifikationer.

Allmänna beställningsdata

Typ	MFF 10/6 MC NE WS	Utförande
Art.nr.	1856780000	MultiFit, Plintmärkning, 10 x 6 mm, Delning i mm (P): 6.00 Festo, vit
GTIN (EAN)	4032248400881	
Förp.	600 ST	