

SL 7.62HP/06/180G 3.2SN BK BX

Weidmüller Interface GmbH & Co. KG

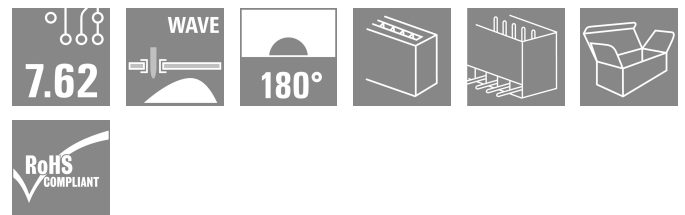
Klingenbergstraße 26

D-32758 Detmold

Germany

www.weidmueller.com

Produktillustration



Power on board – 100 % säkerhet, 100 % integration, 100 % kostnadseffektivitet:

Den kompakta lösningen för UL-600V-applikationer i det lägre effektområdet.

Hankontakt i HP (High Performance)-version för applikationer upp till 12 kVA:

- 29 A vid 400 V (IEC)
- 20 A vid 600 V (UL)
- Kontaktbild med en kammare per stift

Hjälper till vid apparatgodkännande:

- Uppfyller kraven för 600 V enligt UL 508/UL840.
- Uppfyller de ökade kraven på fingersäkerhet enligt IEC68100-5-1 i kombination med honkontakten BLZ 7.62 HP

Bantningskuren för apparatserier i flera storlekar: Reducera byggstorleken och kostnaderna vid höga volymer i de lägre effektområdena, utan kompromisser vid godkännandet.

Stiftlist, 180°, utan fläns

Allmänna beställningsdata

| | |
|-------------------|---|
| Utförande | Kretskortsstickanslutning, Stiftlist, stängd på sidan, THT lödanslutning, 7.62 mm, Antal poler: 6, 180°, Lödstiftlängd (l): 3.2 mm, förtennad, svart, Box |
| Art.nr. | 1048990000 |
| Typ | SL 7.62HP/06/180G 3.2SN BK BX |
| GTIN (EAN) | 403224878696 1 |
| Förp. | 50 items |
| Produktparametrar | IEC: 630 V / 29 A UL: 300 V / 20 A |
| Förpackning | Box |

SL 7.62HP/06/180G 3.2SN BK BX

Weidmüller Interface GmbH & Co. KG
Klingenbergstraße 26
D-32758 Detmold
Germany

www.weidmueller.com

Tekniska data

Godkännanden

Godkännanden



| | |
|-----------------------|------------------------------|
| ROHS | Uppfyllelse |
| UL File Number Search | UL-webbplats |
| Certifikat nr (cURus) | E60693 |

Mått och vikter

| | | | |
|--------------------|-------------|----------------|-------------|
| Djup | 8.4 mm | Byggdjup (tum) | 0.3307 inch |
| Höjd | 15 mm | Bygghöjd (tum) | 0.5906 inch |
| Höjd lägstbyggande | 11.8 mm | Bredd | 44.9 mm |
| Byggbredd (tum) | 1.7677 inch | Nettovikt | 3.14 g |

Temperaturer

| | | | |
|---------------------------------|--------|---------------------------------|--------|
| Varaktig driftstemperatur, min. | -25 °C | Varaktig driftstemperatur, max. | 100 °C |
|---------------------------------|--------|---------------------------------|--------|

Miljööverensstämmelse för produkt

| | | | |
|-----------------------------|--------------------------------|------------------|--|
| RoHS-kompatibilitetsstatus | Kompatibel utan undantag | | |
| REACH SVHC | Nej mSvHC över 0,1 viktprocent | | |
| Produktens koldioxidavtryck | Vagga till grind | 0,028 kg CO2 eq. | |

Packaging

| | | | |
|-------------|-----------|-----------|-----------|
| Förpackning | Box | VPE-längd | 169.00 mm |
| VPE-bredd | 118.00 mm | VPE-höjd | 38.00 mm |

Systemparametrar

| | | | |
|---------------------------------------|--|----------------------------------|-----------------------|
| Produktfamilj | OMNIMATE Power – serie BL/SL 7.62HP | Anslutningstyp | Kretskortanslutning |
| Montering på kretskortet | THT lödanslutning | Delning i mm (P) | 7.62 mm |
| Delning i tum (P) | 0.300 " | Anslutningsvinkel | 180° |
| Antal poler | 6 | Antal lödstift per pol | 1 |
| Lödstiftlängd (l) | 3.2 mm | Dimensioner för lödstift | 1,0 x 1,0 mm |
| Dimensioner för lödstift = d-tolerans | +0,01 / -0,03 mm | Diameter bestyckningshål (D) | 1.4 mm |
| Tolerans diameter bestyckningshål (D) | + 0,1 mm | L1 i mm | 38.10 mm |
| L1 i tum | 1.500 " | Antal rader | 1 |
| Polradstal | 1 | Beröringsskydd enligt DIN VDE 57 | fingersäker instucken |
| Beröringsskydd enligt DIN VDE 0470 | IP 20 ansluten | Skyddsklass | IP10 |
| Koderbar | Ja | Stickcykler | 25 |

Materialdata

| | | | |
|----------------------------------|-----------|--------------------------------|----------------|
| Isoleringsmaterial | PBT | Färgkod | svart |
| Färgtabell (jämförbar) | RAL 9011 | Isoleringsmaterialgrupp | IIIa |
| CTI (Comparative Tracking Index) | ≥ 200 | Moisture Level (MSL) | |
| Brännbarhetsklass enligt UL 94 | V-0 | Kontaktmaterial | Kopparlegering |
| Kontaktyta | förtennad | Lagertemperatur, min. | -40 °C |
| Lagertemperatur, max. | 70 °C | Driftstemperatur, min. | -50 °C |
| Driftstemperatur, max | 100 °C | Temperaturområde Montage, min. | -25 °C |
| Temperaturområde Montage, max. | 100 °C | | |

SL 7.62HP/06/180G 3.2SN BK BX

Weidmüller Interface GmbH & Co. KG
 Klingenbergstraße 26
 D-32758 Detmold
 Germany

www.weidmueller.com

Tekniska data

Märkdata enligt CSA

| | | | |
|--------------------------------------|-------|--------------------------------------|-------|
| Märkspänning (användargrupp B / CSA) | 300 V | Märkspänning (användargrupp C / CSA) | 300 V |
| Märkspänning (användargrupp D / CSA) | 600 V | Märkström (användargrupp B / CSA) | 20 A |
| Märkström (användargrupp C / CSA) | 20 A | Märkström (användargrupp D / CSA) | 5 A |

Märkdata enligt UL 1059

| | | | |
|--|---|--|--------|
| Institut (cURus) | CURUS | Certifikat nr (cURus) | E60693 |
| Märkspänning (användargrupp B / UL 1059) | 300 V | Märkspänning (användargrupp C / UL 1059) | 300 V |
| Märkspänning (användargrupp D / UL 1059) | 600 V | Märkspänning (användargrupp F / UL 1059) | 600 V |
| Märkström (användargrupp B / UL 1059) | 20 A | Märkström (användargrupp C / UL 1059) | 20 A |
| Märkström (användargrupp D / UL 1059) | 5 A | Märkström (användargrupp F / UL 1059) | 20 A |
| Krypsträcka, min. | 11.2 mm | Luftsträcka, min. | 6.5 mm |
| Hänvisning till godkännandevärden | Specifikationerna avser maxvärden. För detaljer – se typgodkännandeintyg. | | |

Märkdata enligt IEC

| | | | |
|--|------------------------|--|------------------|
| testad enligt standard | IEC 60664-1, IEC 61984 | Märkström, min. antal poler (Tu=20°C) | 29 A |
| Märkström, max. antal poler (Tu=20°C) | 26 A | Märkström, min. antal poler (Tu=40°C) | 25 A |
| Märkström, max. antal poler (Tu=40°C) | 21 A | Märkspänning vid överspänningsk./ Nedsmutningsgrad II/2 | 630 V |
| Märkspänning vid överspänningsk./ Nedsmutningsgrad III/2 | 500 V | Märkspänning vid överspänningskat./ Nedsmutningsgrad III/3 | 400 V |
| Märkspänning vid överspänningsk./ Nedsmutningsgrad II/2 | 6 kV | Märkspänning vid överspänningsk./ Nedsmutningsgrad III/2 | 6 kV |
| Märkstötspänning vid överspänningsk./ Nedsmutningsgrad III/3 | 6 kV | Korttidströmhållfasthet | 3 x 1s mit 180 A |
| Krypsträcka, min. | 8.1 mm | Luftsträcka, min. | 6.5 mm |

Viktig hänvisningstext

| | |
|-----------------|--|
| IPC-konformitet | Konformitet: Produkterna utvecklas, tillverkas och levereras i enlighet med internationellt erkända standarder och normer, och uppfyller de egenskaper som garanteras i databladet resp. har designegenskaper i enlighet med IPC-A-610 "Klass 2". Övriga anspråk gällande produkterna kan bedömas på begäran. |
| Hänvisningstext | <ul style="list-style-type: none"> • Additional variants on request • Gold-plated contact surfaces on request • Rated current related to rated cross-section & min. No. of poles. • P on drawing = pitch • Rated data refer only to the component itself. Clearance and creepage distances to other components are to be designed in accordance with the relevant application standards. • In accordance with IEC 61984, OMNIMATE-connectors are connectors without breaking capacity (COC). During designated use, connectors are not allowed to be engaged or disengaged when live or under load • Long term storage of the product with average temperature of 50 °C and maximum humidity 70%, 36 months |

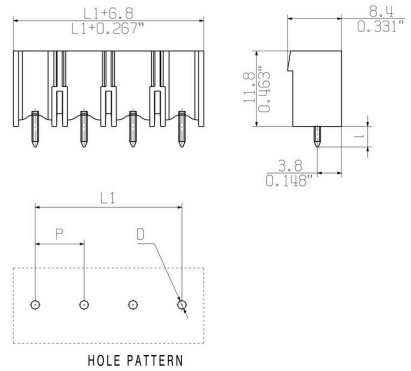
Klassificeringar

| | | | |
|-------------|-------------|-------------|-------------|
| ETIM 8.0 | EC002637 | ETIM 9.0 | EC002637 |
| ETIM 10.0 | EC002637 | ECLASS 14.0 | 27-46-02-01 |
| ECLASS 15.0 | 27-46-02-01 | | |

Produktillustration



Dimensional drawing



SL 7.62HP/06/180G 3.2SN BK BX

Weidmüller Interface GmbH & Co. KG
Klingenbergstraße 26
D-32758 Detmold
Germany

Tillbehör

www.weidmueller.com

Kodelement



Kopplar bara vad som hör ihop: Rätt anslutning på rätt ställe.

Kodnings- och förvriddningsskyddselementen tilldelar tydligt anslutande element under tillverkningen och driften

Kodnings- och förvriddningsskyddselementen skjuts in innan bestyckningen eller under kabelkonfektioneringen. Alternativen hos Weidmüller: konfigurera enkelt och individuellt online i variantkonfiguratoren och få färdigt förkodat.

En felbestyckning på kretskortet eller felanslutning av anslutningselement är inte längre möjligt.

Fördelen: Ingen felsökning vid tillverkningen och ingen felhantering av användaren.

Allmänna beställningsdata

| | | |
|------------|----------------------------|---|
| Typ | BLZ/SL KO OR BX | Utförande |
| Art.nr. | 1573010000 | Kretskortsstickanslutning, Tillbehör, Kodelement, orange, Antal |
| GTIN (EAN) | 4008190048396 | poler: 1 |
| Förp. | 100 ST | |
| Typ | BLZ/SL KO BK BX | Utförande |
| Art.nr. | 1545710000 | Kretskortsstickanslutning, Tillbehör, Kodelement, svart, Antal poler: |
| GTIN (EAN) | 4008190087142 | 1 |
| Förp. | 50 ST | |