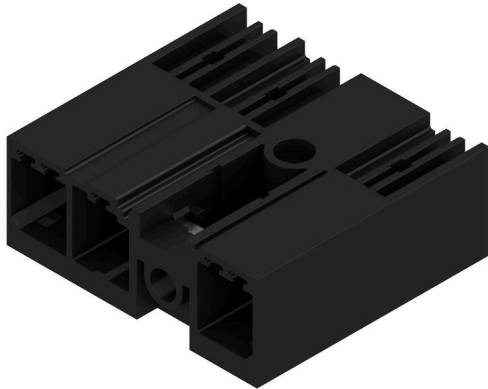


## SV 7.62HP/03/90MSF3 3.5SN BK BX

**Weidmüller Interface GmbH & Co. KG**  
 Klingenbergstraße 26  
 D-32758 Detmold  
 Germany

www.weidmueller.com

### Produktillustration



Enradiga effektiva stiftlistor för hög ström som kan radas upp utan polförlust eller med en patenterad fläns för en snabb och låsning utan verktyg.

Maximal anslutnings- och driftsäkerhet tack vare en kontaktbild som förhindrar felaktig anslutning, med unikt mångsidig kodning och kompletterande fastsättning i flänsen.

### Allmänna beställningsdata

|                   |   |
|-------------------|---|
| Utförande         | Kretskortsstickanslutning, Stiftlist, stängd på sidan, Mittskruvsfläns, THT lödanslutning, 7.62 mm, Antal poler: 3, 90°, Lödstiftlängd (l): 3.5 mm, förtennad, svart, Box |
| Art.nr.           | <a href="#">1048520000</a>  |
| Typ               | SV 7.62HP/03/90MSF3 3.5SN BK BX   |
| GTIN (EAN)        | 4032248786503   |
| Förp.             | 60 items  |
| Produktparametrar | IEC: 1000 V / 57 A<br>UL: 300 V / 40.5 A  |
| Förpackning       | Box   |

## SV 7.62HP/03/90MSF3 3.5SN BK BX

Weidmüller Interface GmbH & Co. KG  
Klingenbergstraße 26  
D-32758 Detmold  
Germany

www.weidmueller.com

## Tekniska data

## Godkännanden

Godkännanden



|                       |                              |
|-----------------------|------------------------------|
| ROHS                  | Uppfyllelse                  |
| UL File Number Search | <a href="#">UL-webbplats</a> |
| Certifikat nr (cURus) | E60693                       |

## Mått och vikter

|                    |          |                |             |
|--------------------|----------|----------------|-------------|
| Djup               | 28.3 mm  | Byggdjup (tum) | 1.1142 inch |
| Höjd               | 14.9 mm  | Bygghöjd (tum) | 0.5866 inch |
| Höjd lägstbyggande | 11.4 mm  | Bredd          | 30.48 mm    |
| Byggbredd (tum)    | 1.2 inch | Nettovikt      | 2.25 g      |

## Miljööverensstämmelse för produkt

|                            |                                |
|----------------------------|--------------------------------|
| RoHS-kompatibilitetsstatus | Kompatibel utan undantag       |
| REACH SVHC                 | Nej mSvHC över 0,1 viktprocent |

## Packaging

|             |           |           |           |
|-------------|-----------|-----------|-----------|
| Förpackning | Box       | VPE-längd | 350.00 mm |
| VPE-bredd   | 135.00 mm | VPE-höjd  | 40.00 mm  |

## Systemparametrar

|  |  |  |                                  |
|--|--|--|----------------------------------|
| Produktfamilj                          | OMNIMATE Power – serie<br>BV/SV 7.62HP | Anslutningstyp                         | Kretskortanslutning              |
| Montering på kretskortet               | THT lödanslutning                      | Delning i mm (P)                       | 7.62 mm                          |
| Delning i tum (P)                      | 0.300 "                                | Anslutningsvinkel                      | 90°                              |
| Antal poler                            | 3                                      | Antal lödstift per pol                 | 2                                |
| Lödstiftlängd (l)                      | 3.5 mm                                 | Tolerans för stiftlängd                | +0.1 / -0.3 mm                   |
| Dimensioner för lödstift               | 0,8 x 1,0 mm                           | Diameter bestyckningshål (D)           | 1.4 mm                           |
| Tolerans diameter bestyckningshål (D)  | + 0,1 mm                               | L1 i mm                                | 22.86 mm                         |
| L1 i tum                               | 0.900 "                                | Antal rader                            | 1                                |
| Polradstal                             | 1                                      | Beröringsskydd enligt DIN VDE 57       | Kontaktsäker ovanför kretskortet |
| Beröringsskydd enligt DIN VDE 0470     | IP 20                                  | Skyddsklass                            | IP20, komplett monterad          |
| Genomgångsmotstånd (6)                 | 2,00 mΩ                                | Koderbar                               | Ja                               |
| Åtdragningsmoment för skruvfläns, min. | 0.2 Nm                                 | Åtdragningsmoment för skruvfläns, max. | 0.3 Nm                           |
| Stickcykler                            | 25                                     |  |                                  |

## Materialdata

|                                  |           |                                |                |
|----------------------------------|-----------|--------------------------------|----------------|
| Isoleringsmaterial               | PA GF     | Färgkod                        | svart          |
| Färgtabell (jämförbar)           | RAL 9011  | Isoleringsmaterialgrupp        | I              |
| CTI (Comparative Tracking Index) | ≥ 600     | Moisture Level (MSL)           |                |
| Brännbarhetsklass enligt UL 94   | V-0       | Kontaktmaterial                | Kopparlegering |
| Kontakttyta                      | förtennad | Lagertemperatur, min.          | -40 °C         |
| Lagertemperatur, max.            | 70 °C     | Drifttemperatur, min.          | -50 °C         |
| Drifttemperatur, max             | 120 °C    | Temperaturområde Montage, min. | -25 °C         |
| Temperaturområde Montage, max.   | 130 °C    |                                |                |

## SV 7.62HP/03/90MSF3 3.5SN BK BX

Weidmüller Interface GmbH &amp; Co. KG

Klingenbergstraße 26

D-32758 Detmold

Germany

www.weidmueller.com

## Tekniska data

## Märkdata enligt CSA

|                                      |   |                                      |                |
|--------------------------------------|---|--------------------------------------|----------------|
| Institut (CSA)                       | CSA   | Certifikat nr. (CSA)                 | 200039-1121690 |
| Märkspänning (användargrupp B / CSA) | 300 V   | Märkspänning (användargrupp C / CSA) | 300 V          |
| Märkspänning (användargrupp D / CSA) | 600 V   | Märkström (användargrupp B / CSA)    | 35 A           |
| Märkström (användargrupp C / CSA)    | 35 A  | Märkström (användargrupp D / CSA)    | 5 A            |
| Hänvisning till godkännandevärden    | Specifikationerna avser maxvärden. För detaljer – se typgodkännandeintyg. |                                      |                |

## Märkdata enligt UL 1059

|  |   |  |        |
|--|---|--|--------|
| Institut (cURus)                         | CURUS   | Certifikat nr (cURus)                    | E60693 |
| Märkspänning (användargrupp B / UL 1059) | 300 V   | Märkspänning (användargrupp C / UL 1059) | 300 V  |
| Märkspänning (användargrupp D / UL 1059) | 600 V   | Märkspänning (användargrupp F / UL 1059) | 744 V  |
| Märkström (användargrupp B / UL 1059)    | 40.5 A  | Märkström (användargrupp C / UL 1059)    | 40.5 A |
| Märkström (användargrupp D / UL 1059)    | 5 A   | Märkström (användargrupp F / UL 1059)    | 40.5 A |
| Krypsträcka, min.                        | 9.6 mm  | Luftsträcka, min.                        | 6.9 mm |
| Hänvisning till godkännandevärden        | Specifikationerna avser maxvärden. För detaljer – se typgodkännandeintyg. |  |        |

## Märkdata enligt IEC

|  |                        |  |                  |
|--|------------------------|--|------------------|
| testad enligt standard                                       | IEC 60664-1, IEC 61984 | Märkström, min. antal poler (Tu=20°C)                      | 57 A             |
| Märkström, max. antal poler (Tu=20°C)                        | 41 A                   | Märkström, min. antal poler (Tu=40°C)                      | 41 A             |
| Märkström, max. antal poler (Tu=40°C)                        | 41 A                   | Märkspänning vid överspänningsk./ Nedsmutningsgrad II/2    | 1000 V           |
| Märkspänning vid överspänningsk./ Nedsmutningsgrad III/2     | 630 V                  | Märkspänning vid överspänningskat./ Nedsmutningsgrad III/3 | 630 V            |
| Märkspänning vid överspänningsk./ Nedsmutningsgrad II/2      | 6 kV                   | Märkspänning vid överspänningsk./ Nedsmutningsgrad III/2   | 6 kV             |
| Märkstötspänning vid överspänningsk./ Nedsmutningsgrad III/3 | 6 kV                   | Korttidströmhållfasthet                                    | 3 x 1s mit 420 A |
| Krypsträcka, min.  | 9.6 mm                 | Luftsträcka, min.  | 6.9 mm           |

## Viktig hänvisningstext

|                 |   |
|-----------------|---|
| IPC-konformitet | Konformitet: Produkterna utvecklas, tillverkas och levereras i enlighet med internationellt erkända standarder och normer, och uppfyller de egenskaper som garanteras i databladet resp. har designegenskaper i enlighet med IPC-A-610 "Klass 2". Övriga anspråk gällande produkterna kan bedömas på begäran.   |
| Hänvisningstext | <ul style="list-style-type: none"> <li>• Additional variants on request</li> <li>• Rated current related to rated cross-section &amp; min. No. of poles.</li> <li>• P on drawing = pitch</li> <li>• Rated data refer only to the component itself. Clearance and creepage distances to other components are to be designed in accordance with the relevant application standards.</li> <li>• In accordance with IEC 61984, OMNIMATE-connectors are connectors without breaking capacity (COC). During designated use, connectors are not allowed to be engaged or disengaged when live or under load</li> <li>• Long term storage of the product with average temperature of 50 °C and maximum humidity 70%, 36 months</li> </ul> |

## Klassificeringar

|           |          |             |             |
|-----------|----------|-------------|-------------|
| ETIM 8.0  | EC002637 | ETIM 9.0    | EC002637    |
| ETIM 10.0 | EC002637 | ECLASS 14.0 | 27-46-02-01 |

## Tekniska data

ECLASS 15.0

27-46-02-01

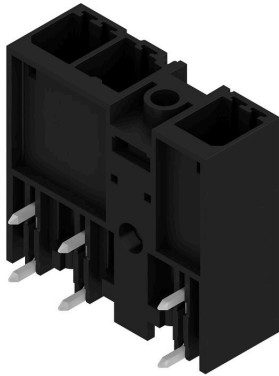
**SV 7.62HP/03/90MSF3 3.5SN BK BX**

**Weidmüller Interface GmbH & Co. KG**  
 Klingenbergstraße 26  
 D-32758 Detmold  
 Germany

**Ritningar**

www.weidmueller.com

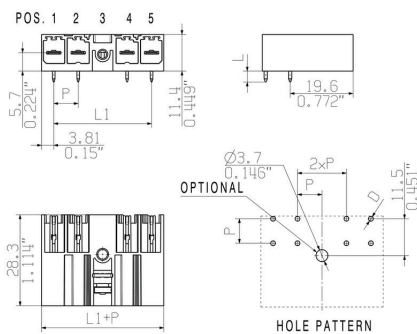
**Produktillustration**



**Dimensional drawing**



**Dimensional drawing**



**SV 7.62HP/03/90MSF3 3.5SN BK BX**

**Weidmüller Interface GmbH & Co. KG**  
Klingenbergstraße 26  
D-32758 Detmold  
Germany

**Tillbehör**

www.weidmueller.com

**Kodelement**

Den jackbara anslutningstekniken för effektelektronik är optimerad för modern motorteknik, startmotorer, frekvensomvandlare och servostyrningar.

OMNIMATE Power sätter standarder genom ökad säkerhet och innovativa lösningar, såsom jackbar skärmsupport, integrerade signalkontakter eller enhandsmanövreringar.

De tre produktserierna erbjuder ytterligare fördelar:

- Applikationsanpassad skalbarhet: från den kompakta 4 mm<sup>2</sup>-anslutningen för 29 A (IEC) resp. 20 A (UL) till den robusta 16 mm<sup>2</sup>-anslutningen för 76 A (IEC) resp. 54 A (UL)
- Obegränsad användning upp till 1000 V (IEC) resp. 600 V (UL)
- Många olika, applikationsoptimerade infästningsmöjligheter

Vår service:

Utforma dina individuella kontaktdon enkelt med Produktkonfiguratorn.

**Allmänna beställningsdata**

|            |                            |   |
|------------|----------------------------|---|
| Typ        | BV/SV 7.62HP KO            | Utförande   |
| Art.nr.    | <a href="#">1937590000</a> | Kretskortsstickanslutning, Tillbehör, Kodelement, svart, Antal poler: |
| GTIN (EAN) | 4032248608881              | 1   |
| Förp.      | 50 ST                      |   |