

## LXXX 15.00/01/90FL 4.5SN BK BX

Weidmüller Interface GmbH &amp; Co. KG

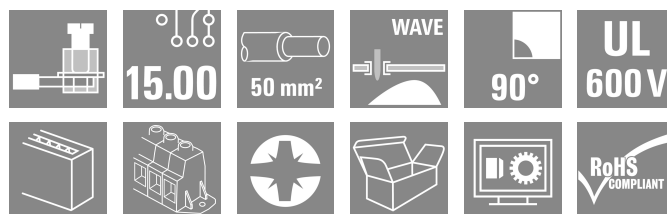
Klingenbergstraße 26

D-32758 Detmold

Germany

www.weidmueller.com

## Produktillustration



Mer Power on board: 150 A / 1000 V med ledare upp till 50 mm<sup>2</sup> kan helt enkelt anslutas till kretskortet!

Die LXXX 15.0 förbinder marknadens krav på säkerhet, effekttäthet och miniatyrisering med den beprövade klämbyggetekniken i kompakt standardkapsling till en effektiv lösning för hela värdekedjan – utvecklingen och tillverkning, ända till försäljning och underhåll

Som funktion- och formfaktor påverkar anslutningstekniken förutom tillförlitlighet och design även kostnaderna för och hanteringen av en applikation. Med ersättning av komplexa t.ex. bult- eller strömskenekonstruktioner blir kretskortet även i högströmsområdet en genomgående, framtidssäker systemplattform.

Med bättre integration i applikationen och samtidigt en minskning av storleken uppfyller LXXX 15.0 de viktiga kraven inom effektelektroniken på ett bättre sätt än de kända konstruktionerna och anslutningselementen.

## Allmänna beställningsdata

|                   |   |
|-------------------|---|
| Utförande         | Kretskortsplint, 15.00 mm, Antal poler: 1, 90°, Lödstiftlängd (l): 4.5 mm, förtennad, svart, Klämbyggeteknik, Anslutningsområde, max.: 50 mm <sup>2</sup> , Box |
| Art.nr.           | <a href="#">1047440000</a>  |
| Typ               | LXXX 15.00/01/90FL 4.5SN BK BX  |
| GTIN (EAN)        | 4032248783717   |
| Förp.             | 20 items  |
| Produktparametrar | IEC: 1000 V / 150 A / 0.5 - 50 mm <sup>2</sup><br>UL: 600 V / 126 A / AWG 20 - AWG 1  |
| Förpackning       | Box   |

**LXXX 15.00/01/90FL 4.5SN BK BX**

**Weidmüller Interface GmbH & Co. KG**  
Klingenbergstraße 26  
D-32758 Detmold  
Germany

www.weidmueller.com

**Tekniska data**

**Godkännanden**

Godkännanden



|                       |                              |
|-----------------------|------------------------------|
| ROHS                  | Uppfyllelse                  |
| UL File Number Search | <a href="#">UL-webbplats</a> |
| Certifikat nr. (UR)   | E60693                       |

**Mått och vikter**

|                    |             |                |             |
|--------------------|-------------|----------------|-------------|
| Djup               | 31 mm       | Byggdjup (tum) | 1.2205 inch |
| Höjd               | 56 mm       | Bygghöjd (tum) | 2.2047 inch |
| Höjd lägstbyggande | 51.5 mm     | Bredd          | 30.5 mm     |
| Byggbredd (tum)    | 1.2008 inch | Nettovikt      | 32 g        |

**Miljööverensstämmelse för produkt**

|                            |                                |
|----------------------------|--------------------------------|
| RoHS-kompatibilitetsstatus | Kompatibel utan undantag       |
| REACH SVHC                 | Nej mSvHC över 0,1 viktprocent |

**Packaging**

|             |           |           |           |
|-------------|-----------|-----------|-----------|
| Förpackning | Box       | VPE-längd | 254.00 mm |
| VPE-bredd   | 100.00 mm | VPE-höjd  | 62.00 mm  |

**Typprovningar**

|                                  |               |   |                                |
|----------------------------------|---------------|---|--------------------------------|
| Test: Hållfasthet för märkningar | Standard      | DIN EN 60512-1-1 / 01.03  |                                |
|                                  | Test          | ursprungsmärkning, typmärkning, typ av material, raster, datum och tid, godkännande märkning CSA, godkännande märkning UL, hållbarhet |                                |
| Test: Klämbär area               | Utvärdering   | tillgänglig   |                                |
|                                  | Standard      | DIN EN 60999-1 avsnitt 7 och 9.1 / 12.00, DIN EN 60947-1 avsnitt 8.2.4.5.1 / 12.02  |                                |
|                                  | Typ av ledare | Typ av ledare och för ledararea   | massiv 0,5 mm <sup>2</sup>     |
|                                  |               | Typ av ledare och för ledararea   | flertrådig 0,5 mm <sup>2</sup> |
|                                  |               | Typ av ledare och för ledararea   | massiv 16 mm <sup>2</sup>      |
|                                  |               | Typ av ledare och för ledararea   | flexibel 35 mm <sup>2</sup>    |
|                                  |               | Typ av ledare och för ledararea   | AWG 20/1                       |
|                                  |               | Typ av ledare och för ledararea   | AWG 20/19                      |
|                                  |               | Typ av ledare och för ledararea   | AWG 10/1                       |
|                                  |               | Typ av ledare och för ledararea   | AWG 1/19                       |
| Typ av ledare och för ledararea  | H07V-R50      |   |                                |
| Typ av ledare och för ledararea  | H07V-K35      |   |                                |
| Utvärdering                      | godkänd       |   |                                |

**LXXX 15.00/01/90FL 4.5SN BK BX**

**Weidmüller Interface GmbH & Co. KG**  
 Klingenbergstraße 26  
 D-32758 Detmold  
 Germany

www.weidmueller.com

**Tekniska data**

|   |                                 |                                    |                                |  |
|---|---------------------------------|------------------------------------|--------------------------------|--|
| Test beträffande ledare som skadats och lossnat oavsiktligt | Standard                        | DIN EN 60999-1 avsnitt 9.5 / 12.00 |                                |  |
|   | Krav                            | 0,3 kg                             |                                |  |
|   | Typ av ledare                   | Typ av ledare och för ledararea    | massiv 0,5 mm <sup>2</sup>     |  |
|   |                                 | Typ av ledare och för ledararea    | flertrådig 0,5 mm <sup>2</sup> |  |
|   |                                 | Typ av ledare och för ledararea    | AWG 20/1                       |  |
|   |                                 | Typ av ledare och för ledararea    | AWG 20/19                      |  |
|   | Utvärdering                     | godkänd                            |                                |  |
|   | Krav                            | 1,4 kg                             |                                |  |
|   | Typ av ledare                   | Typ av ledare och för ledararea    | AWG 10/1                       |  |
|   | Utvärdering                     | godkänd                            |                                |  |
|   | Krav                            | 2,0 kg                             |                                |  |
|   | Typ av ledare                   | Typ av ledare och för ledararea    | flertrådig 10 mm <sup>2</sup>  |  |
|   | Utvärdering                     | godkänd                            |                                |  |
|   | Krav                            | 8,6 kg                             |                                |  |
|   | Typ av ledare                   | Typ av ledare och för ledararea    | AWG 1/19                       |  |
| Utvärdering   | inte kontrollerad               |                                    |                                |  |
| Krav  | 8,6 kg                          |                                    |                                |  |
| Typ av ledare   | Typ av ledare och för ledararea | flexibel 35 mm <sup>2</sup>        |                                |  |
| Utvärdering   | godkänd                         |                                    |                                |  |
| Frånslagstest   | Standard                        | DIN EN 60999 avsnitt 8.5 / 04.94   |                                |  |
|   | Krav                            | ≥20 N                              |                                |  |
|   | Typ av ledare                   | Typ av ledare och för ledararea    | massiv 0,5 mm <sup>2</sup>     |  |
|   |                                 | Typ av ledare och för ledararea    | flertrådig 0,5 mm <sup>2</sup> |  |
|   |                                 | Typ av ledare och för ledararea    | AWG 20/1                       |  |
|   |                                 | Typ av ledare och för ledararea    | AWG 20/19                      |  |
|   | Utvärdering                     | godkänd                            |                                |  |
|   | Krav                            | ≥80 N                              |                                |  |
|   | Typ av ledare                   | Typ av ledare och för ledararea    | AWG 10/1                       |  |
|   | Utvärdering                     | godkänd                            |                                |  |
|   | Krav                            | ≥ 90N                              |                                |  |
|   | Typ av ledare                   | Typ av ledare och för ledararea    | flertrådig 10 mm <sup>2</sup>  |  |
|   | Utvärdering                     | godkänd                            |                                |  |
|   | Krav                            | > 236 N                            |                                |  |
|   | Typ av ledare                   | Typ av ledare och för ledararea    | AWG 1/19                       |  |
| Utvärdering   | inte kontrollerad               |                                    |                                |  |
| Krav  | > 190 N                         |                                    |                                |  |
| Typ av ledare   | Typ av ledare och för ledararea | flexibel 35 mm <sup>2</sup>        |                                |  |
| Utvärdering   | godkänd                         |                                    |                                |  |

**Karakteristiska systemvärden**

|                          |                             |                        |                     |
|--------------------------|-----------------------------|------------------------|---------------------|
| Produktfamilj            | OMNIMATE Power – serie LXXX | Ledaranslutningsteknik | Klämbygelanslutning |
| Montering på kretskortet | THT lödanslutning           | Ledarutgångsriktning   | 90°                 |

**LXXX 15.00/01/90FL 4.5SN BK BX**

**Weidmüller Interface GmbH & Co. KG**  
 Klingenbergstraße 26  
 D-32758 Detmold  
 Germany

www.weidmueller.com

**Tekniska data**

|                              |          |                                       |              |
|------------------------------|----------|---------------------------------------|--------------|
| Delning i mm (P)             | 15.00 mm | Delning i tum (P)                     | 0.591 "      |
| Antal poler                  | 1        | Polradstal                            | 1            |
| Uppgraderbar av kunden       | Nej      | Antal rader                           | 1            |
| Lödstitflängd (l)            | 4.5 mm   | Dimensioner för lödstift              | 1,2 x 1,2 mm |
| Diameter bestyckningshål (D) | 1.6 mm   | Tolerans diameter bestyckningshål (D) | + 0,1 mm     |
| Antal lödstift per pol       | 4        | Skruvmejselklinga                     | 1,2 x 6,5    |
| Skruvmejselklinga Norm       | DIN 5264 | Åtdragningsmoment, min.               | 2.5 Nm       |
| Åtdragningsmoment, max.      | 4 Nm     | Klämskruv                             | M 6          |
| Avisoleringslängd            | 18 mm    | L1 i mm                               | 0.00 mm      |
| L1 i tum                     | 0.000 "  | Beröringsskydd enligt DIN VDE 0470    | IP 20        |
| Skyddsklass                  | IP20     |                                       |              |

**Materialdata**

|                                   |                                  |                                |             |
|-----------------------------------|----------------------------------|--------------------------------|-------------|
| Isoleringsmaterial                | Wemid (PA)                       | Färgkod                        | svart       |
| Färgtabell (jämförbar)            | RAL 9011                         | Isoleringsmaterialgrupp        | I           |
| CTI (Comparative Tracking Index)  | ≥ 600                            | Moisture Level (MSL)           |             |
| Brännbarhetsklass enligt UL 94    | V-0                              | Kontaktmaterial                | Cu-legering |
| Kontaktyta                        | förtennad                        | Ytbehandling                   | 4-6 µm SN   |
| Skiktstruktur för lödanslutningen | 1.5...3 µm Ni / 4...6 µm Sn matt | Lagertemperatur, min.          | -40 °C      |
| Lagertemperatur, max.             | 70 °C                            | Driftstemperatur, min.         | -50 °C      |
| Driftstemperatur, max             | 120 °C                           | Temperaturområde Montage, min. | -25 °C      |
| Temperaturområde Montage, max.    | 120 °C                           |                                |             |

**Anslutningsbara ledare**

|   |                     |
|---|---------------------|
| Anslutningsområde, min.                   | 0.5 mm <sup>2</sup> |
| Anslutningsområde, max.                   | 50 mm <sup>2</sup>  |
| Ledardiameter, AWG, min.                  | AWG 20              |
| Ledardiameter, AWG, max                   | AWG 1               |
| entrådig, min. H05(07) V-U                | 0.5 mm <sup>2</sup> |
| entrådig, max. H05(07) V-U                | 16 mm <sup>2</sup>  |
| Flertrådig, min. H07 V-R                  | 6 mm <sup>2</sup>   |
| flertrådig, max. H07V-R                   | 50 mm <sup>2</sup>  |
| fintrådig, min. H05(07) V-K               | 0.5 mm <sup>2</sup> |
| fintrådig, max. H05(07) V-K               | 35 mm <sup>2</sup>  |
| med AEH med krage DIN 46 228/4, min.      | 0.5 mm <sup>2</sup> |
| med ändhylsa med krage DIN 46 228/4, max. | 35 mm <sup>2</sup>  |
| med ändhylsa, DIN 46228 pt 1, min.        | 0.5 mm <sup>2</sup> |
| med ändhylsa enligt DIN 46 228/1, max.    | 35 mm <sup>2</sup>  |

|                       |                          |                        |                             |       |
|-----------------------|--------------------------|------------------------|-----------------------------|-------|
| Anslutningsbar ledare | Ledarens anslutningsarea | Typ                    | fintrådig                   |       |
|                       |                          | nominell               | 2.5 mm <sup>2</sup>         |       |
|                       | kabelsko                 | Avisoleringslängd      | nominell                    | 20 mm |
|                       |                          | Rekommenderad ändhylsa | <a href="#">H2.5/25D BL</a> |       |
|                       |                          | Avisoleringslängd      | nominell                    | 18 mm |
|                       |                          | Rekommenderad ändhylsa | <a href="#">H2.5/18</a>     |       |
|                       | Ledarens anslutningsarea | Typ                    | fintrådig                   |       |
|                       |                          | nominell               | 4 mm <sup>2</sup>           |       |
|                       | kabelsko                 | Avisoleringslängd      | nominell                    | 20 mm |
|                       |                          | Rekommenderad ändhylsa | <a href="#">H4.0/26D GR</a> |       |
|                       |                          | Avisoleringslängd      | nominell                    | 18 mm |
|                       |                          |                        |                             |       |

**Tekniska data**

|                          |                        |                             |
|--------------------------|------------------------|-----------------------------|
|                          | Rekommenderad ändhylsa | <a href="#">H4,0/18</a>     |
| Ledarens anslutningsarea | Typ                    | fintrådig                   |
|                          | nominell               | 6 mm <sup>2</sup>           |
| kabelsko                 | Avisoleringslängd      | nominell 20 mm              |
|                          | Rekommenderad ändhylsa | <a href="#">H6,0/26 SW</a>  |
|                          | Avisoleringslängd      | nominell 18 mm              |
|                          | Rekommenderad ändhylsa | <a href="#">H6,0/18</a>     |
| Ledarens anslutningsarea | Typ                    | fintrådig                   |
|                          | nominell               | 10 mm <sup>2</sup>          |
| kabelsko                 | Avisoleringslängd      | nominell 21 mm              |
|                          | Rekommenderad ändhylsa | <a href="#">H10,0/28 EB</a> |
|                          | Avisoleringslängd      | nominell 18 mm              |
|                          | Rekommenderad ändhylsa | <a href="#">H10,0/18</a>    |
| Ledarens anslutningsarea | Typ                    | fintrådig                   |
|                          | nominell               | 16 mm <sup>2</sup>          |
| kabelsko                 | Avisoleringslängd      | nominell 21 mm              |
|                          | Rekommenderad ändhylsa | <a href="#">H16,0/28 GN</a> |
|                          | Avisoleringslängd      | nominell 18 mm              |
|                          | Rekommenderad ändhylsa | <a href="#">H16,0/18</a>    |
| Ledarens anslutningsarea | Typ                    | fintrådig                   |
|                          | nominell               | 1.5 mm <sup>2</sup>         |
| kabelsko                 | Avisoleringslängd      | nominell 20 mm              |
|                          | Rekommenderad ändhylsa | <a href="#">H1,5/24 R</a>   |
|                          | Avisoleringslängd      | nominell 18 mm              |
|                          | Rekommenderad ändhylsa | <a href="#">H1,5/18</a>     |
| Ledarens anslutningsarea | Typ                    | fintrådig                   |
|                          | nominell               | 35 mm <sup>2</sup>          |
| kabelsko                 | Avisoleringslängd      | nominell 19 mm              |
|                          | Rekommenderad ändhylsa | <a href="#">H35,0/32D R</a> |
|                          | Avisoleringslängd      | nominell 18 mm              |
|                          | Rekommenderad ändhylsa | <a href="#">H35,0/18</a>    |
| Ledarens anslutningsarea | Typ                    | fintrådig                   |
|                          | nominell               | 50 mm <sup>2</sup>          |
| kabelsko                 | Avisoleringslängd      | nominell 18 mm              |
|                          | Rekommenderad ändhylsa | <a href="#">H50,0/18</a>    |

Referenstext Längd på hylsor ska väljas beroende på produkten och märkspänningen., Ytterdiametern på plastkragen ska inte vara större än rastret (P)

**Märkdata enligt CSA**

|                                      |   |                                      |                |
|--------------------------------------|---|--------------------------------------|----------------|
| Institut (CSA)                       | CSA   | Certifikat nr. (CSA)                 | 200039-1198743 |
| Märkspänning (användargrupp B / CSA) | 600 V   | Märkspänning (användargrupp C / CSA) | 600 V          |
| Märkspänning (användargrupp D / CSA) | 600 V   | Märkström (användargrupp B / CSA)    | 127 A          |
| Märkström (användargrupp C / CSA)    | 127 A   | Märkström (användargrupp D / CSA)    | 5 A            |
| Ledardiameter AWG, min.              | AWG 20  | Ledardiameter AWG, max.              | AWG 1          |
| Hänvisning till godkännandevärden    | Specifikationerna avser maxvärden. För detaljer – se typgodkännandeintyg. |                                      |                |

**LXXX 15.00/01/90FL 4.5SN BK BX**

**Weidmüller Interface GmbH & Co. KG**  
 Klingenbergstraße 26  
 D-32758 Detmold  
 Germany

www.weidmueller.com

**Tekniska data**

**Märkdata enligt UL 1059**

|  |   |  |        |
|--|---|--|--------|
| Institut (UR)                            | UR  | Certifikat nr. (UR)                      | E60693 |
| Märkspänning (användargrupp B / UL 1059) | 600 V   | Märkspänning (användargrupp C / UL 1059) | 600 V  |
| Märkström (användargrupp B / UL 1059)    | 126 A   | Märkström (användargrupp C / UL 1059)    | 126 A  |
| Ledardiameter AWG, min.                  | AWG 20  | Ledardiameter AWG, max.                  | AWG 1  |
| Hänvisning till godkännandevärden        | Specifikationerna avser maxvärden. För detaljer – se typgodkännandeintyg. |  |        |

**Märkdata enligt IEC**

|  |                        |  |        |
|--|------------------------|--|--------|
| testad enligt standard                                       | IEC 60664-1, IEC 61984 | Märkström, min. antal poler (Tu=20°C)                      | 150 A  |
| Märkström, min. antal poler (Tu=40°C)                        | 150 A                  | Märkspänning vid överspänningsk./ Nedsmutningsgrad II/2    | 1000 V |
| Märkspänning vid överspänningsk./ Nedsmutningsgrad III/2     | 1000 V                 | Märkspänning vid överspänningskat./ Nedsmutningsgrad III/3 | 1000 V |
| Märkspänning vid överspänningsk./ Nedsmutningsgrad II/2      | 8 kV                   | Märkspänning vid överspänningsk./ Nedsmutningsgrad III/2   | 8 kV   |
| Märkstötspänning vid överspänningsk./ Nedsmutningsgrad III/3 | 8 kV                   |  |        |

**Viktig hänvisningstext**

|                 |   |  |  |
|-----------------|---|--|--|
| IPC-konformitet | Konformitet: Produkterna utvecklas, tillverkas och levereras i enlighet med internationellt erkända standarder och normer, och uppfyller de egenskaper som garanteras i databladet resp. har designegenskaper i enlighet med IPC-A-610 "Klass 2". Övriga anspråk gällande produkterna kan bedömas på begäran.   |  |  |
| Hänvisningstext | <ul style="list-style-type: none"> <li>• Additional variants on request</li> <li>• Rated current related to rated cross-section &amp; min. No. of poles.</li> <li>• Wire end ferrule without plastic collar to DIN 46228/1</li> <li>• Wire end ferrule with plastic collar to DIN 46228/4</li> <li>• P on drawing = pitch</li> <li>• Rated data refer only to the component itself. Clearance and creepage distances to other components are to be designed in accordance with the relevant application standards.</li> <li>• IP 20 from 16 mm<sup>2</sup> to 50 mm<sup>2</sup></li> <li>• The test point can only be used as potential-pickup point.</li> <li>• Wire-end ferrules are mandatory for stranded wires with more than 19 strands.</li> <li>• Long term storage of the product with average temperature of 50 °C and maximum humidity 70%, 36 months</li> </ul> |  |  |

**Klassificeringar**

|             |             |             |             |
|-------------|-------------|-------------|-------------|
| ETIM 8.0    | EC002643    | ETIM 9.0    | EC002643    |
| ETIM 10.0   | EC002643    | ECLASS 14.0 | 27-46-01-01 |
| ECLASS 15.0 | 27-46-01-01 |             |             |

**LXXX 15.00/01/90FL 4.5SN BK BX**

**Weidmüller Interface GmbH & Co. KG**  
 Klingenbergstraße 26  
 D-32758 Detmold  
 Germany

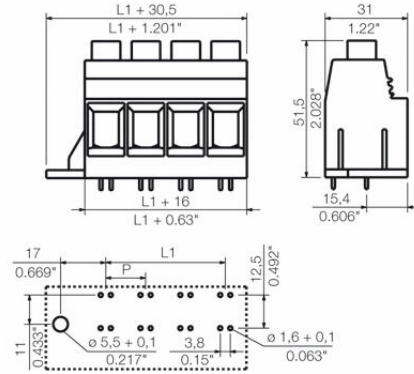
www.weidmueller.com

**Ritningar**

**Produktillustration**



**Dimensional drawing**



**Graph**



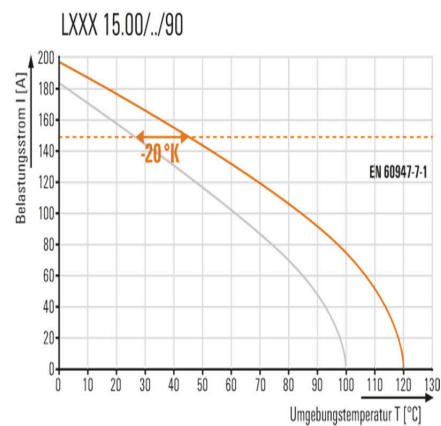
**Graph**



**Graph**



**Produktfördel**



Increased power reserves Optimised application safety



Standard-compliant integration