



PushPull stickkontakt enligt IEC 61076-3-106 var.4  
(IEC24702) i plast, tom kapsling

**Allmänna beställningsdata**

|            |  |
|------------|--|
| Utförande  | Koppling, IP67, Variant 4 enligt IEC 61076-3-106 |
| Art.nr.    | <a href="#">1045960000</a>                       |
| Typ        | IE-CC-V04P                                       |
| GTIN (EAN) | 4032248781072                                    |
| Förp.      | 10 items   |

## Tekniska data

## Godkännanden

|      |             |
|------|-------------|
| ROHS | Uppfyllelse |
|------|-------------|

## Mått och vikter

|           |          |                 |             |
|-----------|----------|-----------------|-------------|
| Djup      | 109.3 mm | Byggdjup (tum)  | 4.3031 inch |
| Höjd      | 41.8 mm  | Bygghöjd (tum)  | 1.6457 inch |
| Bredd     | 41.8 mm  | Byggbredd (tum) | 1.6457 inch |
| Nettovikt | 5.1 g    |                 |             |

## Temperaturer

|                          |                 |                |
|--------------------------|-----------------|----------------|
| Lagertemperatur          | Drifttemperatur | -40 °C...70 °C |
| Installation temperature |                 |                |

## Miljööverensstämmelse för produkt

|                            |                                |
|----------------------------|--------------------------------|
| RoHS-kompatibilitetsstatus | Kompatibel utan undantag       |
| REACH SVHC                 | Nej mSvHC över 0,1 viktprocent |

## Allmänna data

|                                |             |               |  |
|--------------------------------|-------------|---------------|--|
| Brännbarhetsklass enligt UL 94 | V-0         | Färgkod       | svart  |
| Kapslingsmaterial              | PA UL 94 V0 | Monteringstyp | Floor-mounted, för friliggande anslutningar, Vägghäggmontering |
| Skyddsklass                    | IP67        | Stickcykler   | 750  |

## Allmänna standarder

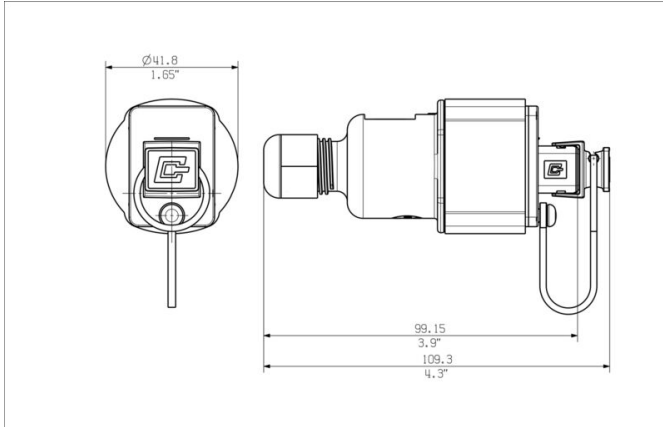
|                 |                        |
|-----------------|------------------------|
| Kontaktton Norm | IEC 61076-3-106 Var. 4 |
|-----------------|------------------------|

## Klassificeringar

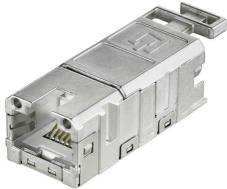
|             |             |             |             |
|-------------|-------------|-------------|-------------|
| ETIM 8.0    | EC002597    | ETIM 9.0    | EC002597    |
| ETIM 10.0   | EC002597    | ECLASS 14.0 | 27-44-03-18 |
| ECLASS 15.0 | 27-44-03-18 |             |             |

**Ritningar**

**Profilritning**



## RJ45

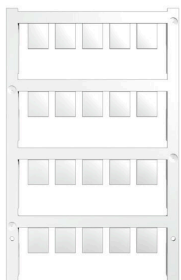


FrontCom® Vario integrerar flera funktioner i en och samma ram. Systemet är enkelt att installera och du kan välja bland ett stort utbud av data-, signal- och effektmoduler. Utöver att FrontCom® Vario är extremt kompakt erbjuder den ett antal unika produktkännetecken som gör din projektplanering och dina arbetsaktiviteter säkra, snabba och framtidssäkra. Dessutom har FrontCom® Vario-systemet en attraktiv kapslingskonstruktion som dessutom erbjuder högsta tänkbara slagtlighet och uppfyller kraven för skyddsklassen IP 65 helt och hållet.

## Allmänna beställningsdata

|            |                            |   |
|------------|----------------------------|---|
| Typ        | IE-BI-RJ45-FJ-B            | Utförande                                   |
| Art.nr.    | <a href="#">1963840000</a> | RJ45 insatshylsa, Kontakt för bas, TIA-568B |
| GTIN (EAN) | 4032248651894              |   |
| Förp.      | 10 ST                      |   |
| Typ        | IE-BI-RJ45-FJ-P            | Utförande                                   |
| Art.nr.    | <a href="#">1963830000</a> | RJ45 insatshylsa, Kontakt för bas, PROFINET |
| GTIN (EAN) | 4032248646159              |   |
| Förp.      | 10 ST                      |   |
| Typ        | IE-BI-RJ45-FJ-A            | Utförande                                   |
| Art.nr.    | <a href="#">1962850000</a> | RJ45 insatshylsa, Kontakt för bas, TIA-568A |
| GTIN (EAN) | 4032248645053              |   |
| Förp.      | 10 ST                      |   |

## Neutral



ESG är den beprövade märkningen för många kända elektriska apparater i MultiCard-format. Resultatet är en högklassig apparatmärkning med en kontrastrik text. Olika typer är tillgängliga för enheter från tillverkare som Siemens, ABB, Beckhoff osv.

Fördelar i korthet:

- Universellt användbara skyltar, beroende av typ: antingen självhäftande eller snäppbara märkningar.
- För apparater på skena, som t.ex. automatsäkringar, erbjuder vi ESG för påsnäppning på en skyltskena
- Individuellt tryck med laserkvalitet efter uppgift

För specialtryck: Skicka en fil till oss av vår märkningsprogramvara M-Print PRO eller M-Print PRO Online (utan installation) för dina märkningsspecifikationer.

## Allmänna beställningsdata

|            |                            |  |
|------------|----------------------------|--|
| Typ        | ESG 9/11 K MC NE WS        | Utförande  |
| Art.nr.    | <a href="#">1857440000</a> | ESG, Apparatmärkning x 11 mm, PA 66, Färgkod: vit, självhäftande |
| GTIN (EAN) | 4032248402731              |  |
| Förp.      | 200 ST                     |  |