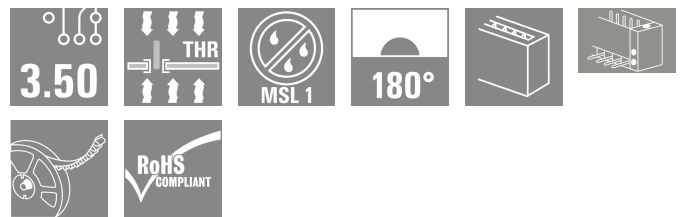
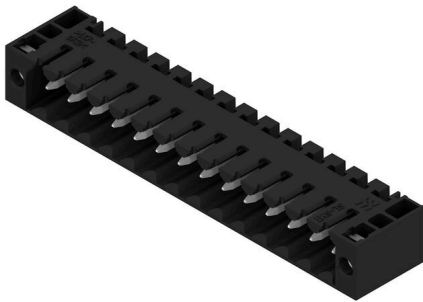


SL-SMT 3.50/14/180F 1.5SN BK RL

Weidmüller Interface GmbH & Co. KG
Klingenbergstraße 26
D-32758 Detmold
Germany

www.weidmueller.com

Produktillustration



Högtemperaturtålig stiftlist, raster 3,50 mm.

- Anslutningsriktning parallell (90°), rak 180° eller vinklad (135°) mot kretskortet°
- Kapplingsvarianter: stängd på sidan (G), skruvfläns (F), lödfläns (LF) eller rastbar lödfläns (RF)
- Optimerad för SMT-processen
- Stiftlängd 3,2 mm som är universell för alla lödmetoder
- Stiftlängd 1,5 mm som är optimerad för reflow-lödmeter
- Förpackad i en kartong (BX) eller antistatiskt på tape-on-reel, (RL)
- Stiftlisten kan kodas

Allmänna beställningsdata

| | |
|-------------------|---|
| Utförande | Kretskortsstickanslutning, Stiftlist, Fläns, THT/THR lödanslutning, 3.50 mm, Antal poler: 14, 180°, Lödstiftlängd (l): 1.5 mm, förtennad, svart, Tape |
| Art.nr. | 1045050000 |
| Typ | SL-SMT 3.50/14/180F 1.5SN BK RL |
| GTIN (EAN) | 4032248777679 |
| Förp. | 230 items |
| Produktparametrar | IEC: 320 V / 15 A UL: 300 V / 10 A |
| Förpackning | Tape |

SL-SMT 3.50/14/180F 1.5SN BK RL

Weidmüller Interface GmbH & Co. KG

Klingenbergstraße 26

D-32758 Detmold

Germany

www.weidmueller.com

Tekniska data

Godkännanden

Godkännanden



| | |
|-----------------------|------------------------------|
| ROHS | Uppfyllelse |
| UL File Number Search | UL-webbplats |
| Certifikat nr. (UR) | E60693 |

Mått och vikter

| | | | |
|--------------------|-------------|----------------|-------------|
| Djup | 7.5 mm | Byggdjup (tum) | 0.2953 inch |
| Höjd | 12.6 mm | Bygghöjd (tum) | 0.4961 inch |
| Höjd lägstbyggande | 11.1 mm | Bredd | 56 mm |
| Byggbredd (tum) | 2.2047 inch | Nettovikt | 7.03 g |

Miljööverensstämmelse för produkt

| | | |
|-----------------------------|--------------------------------|------------------|
| RoHS-kompatibilitetsstatus | Kompatibel utan undantag | |
| REACH SVHC | Nej mSvHC över 0,1 viktprocent | |
| Produktens koldioxidavtryck | Vagga till grind | 0,058 kg CO2 eq. |

Packaging

| | | | |
|--|--------------------------|--|-----------|
| Förpackning på ESD-nivå | statisk dissipativ | Förpackning | Tape |
| VPE-längd | 300.00 mm | VPE-bredd | 300.00 mm |
| VPE-höjd | 75.00 mm | Tape depth (T2) | 16.50 mm |
| Tape width (W) | 88 mm | Tape pocket depth (KO) | 16.00 mm |
| Tape pocket height (AO) | 7.80 mm | Tape pocket width (BO) | 71.80 mm |
| Tape pocket separation (P1) | 16.00 mm | Tape hole separation (E) | 1.75 mm |
| Tape pocket separation (F) | 42.20 mm | Tape reel diameter \varnothing (A) | 330 mm |
| Surface resistance | Rs = 109 - 1012 Ω | Bredd på Pick & Place-dyna (WPPP) | 6.8 mm |
| Längd på Pick & Place-dyna (LPPP) | 12.65 mm | Diameter på indragningsytan (\varnothing Dmax.) | 5 mm |
| Utsprång 1 Pick & Place-dyna (LO1 (PPP)) | 2.7 mm | Utsprång 2 Pick & Place-dyna (PO2 (PPP)) | 2.5 mm |

Systemparametrar

| | |
|---------------------------------------|------------------------------------|
| Produktfamilj | OMNIMATE Signal – serie BL/SL 3.50 |
| Anslutningstyp | Kretskortanslutning |
| Montering på kretskortet | THT/THR lödanslutning |
| Delning i mm (P) | 3.50 mm |
| Delning i tum (P) | 0.138 " |
| Anslutningsvinkel | 180° |
| Antal poler | 14 |
| Antal lödstift per pol | 1 |
| Lödstiftlängd (l) | 1.5 mm |
| Tolerans för stiftlängd | 0 / -0.3 mm |
| Dimensioner för lödstift | d = 1,2 mm, oktagonal |
| Dimensioner för lödstift = d-tolerans | 0 / -0,03 mm |
| Diameter bestyckningshål (D) | 1.4 mm |
| Tolerans diameter bestyckningshål (D) | + 0,1 mm |
| Ytterdiameter för löddyna | 2.3 mm |
| Schablonhålsdiameter | 2.1 mm |
| L1 i mm | 45.50 mm |
| L1 i tum | 1.791 " |

SL-SMT 3.50/14/180F 1.5SN BK RL

Weidmüller Interface GmbH & Co. KG

Klingenbergstraße 26

D-32758 Detmold

Germany

www.weidmueller.com

Tekniska data

| | | | |
|------------------------------------|--|-------------------------|---|
| Antal rader | 1 | | |
| Polradstal | 1 | | |
| Beröringsskydd enligt DIN VDE 57 | fingers. instucken/ handryggss. ej inst. | | |
| Beröringsskydd enligt DIN VDE 0470 | IP 20 ansluten/ IP 10 ej ansluten | | |
| Skyddsklass | IP10 | | |
| Genomgångsmotstånd (6) | ≤5 mΩ | | |
| Koderbar | Ja | | |
| Stickcykler | 25 | | |
| Max. instickskraft/pol | 6 N | | |
| Max. dragkraft/pol | 6 N | | |
| Åtdragningsmoment | Momenttyp | Montageskruv, Kretskort | |
| | Användningsinformation | Åtdragningsmoment | min. 0.1 Nm max. 0.15 Nm |
| | | Rekommenderad skruv | Artikelnummer M5C KA 2.2X4.5 WN1412 |

Materialdata

| | | | |
|----------------------------------|---------------------------|-----------------------------------|---------------------------|
| Isoleringsmaterial | LCP GF | Färgkod | svart |
| Färgtabell (jämförbar) | RAL 9011 | Isoleringsmaterialgrupp | IIIa |
| CTI (Comparative Tracking Index) | ≥ 175 | Moisture Level (MSL) | 1 |
| Brännbarhetsklass enligt UL 94 | V-0 | Kontaktmaterial | Cu-legering |
| Kontaktyta | förtennad | Skiktstruktur för lödanslutningen | 2...3 µm Ni / 5...7 µm Sn |
| Skiktstruktur för stiftkontakten | 2...3 µm Ni / 5...7 µm Sn | Lagertemperatur, min. | -40 °C |
| Lagertemperatur, max. | 70 °C | Driftstemperatur, min. | -50 °C |
| Driftstemperatur, max | 100 °C | Temperaturområde Montage, min. | -30 °C |
| Temperaturområde Montage, max. | 100 °C | | |

Märkdata enligt CSA

| | | | |
|--------------------------------------|---|--------------------------------------|----------------|
| Institut (CSA) | CSA | Certifikat nr. (CSA) | 200039-1176845 |
| Märkspänning (användargrupp B / CSA) | 300 V | Märkspänning (användargrupp D / CSA) | 300 V |
| Märkström (användargrupp B / CSA) | 10 A | Märkström (användargrupp D / CSA) | 10 A |
| Hänvisning till godkännandevärden | Specifikationerna avser maxvärden. För detaljer – se typgodkännandeintyg. | | |

Märkdata enligt UL 1059

| | | | |
|--|---|--|--------|
| Institut (UR) | UR | Certifikat nr. (UR) | E60693 |
| Märkspänning (användargrupp B / UL 1059) | 300 V | Märkspänning (användargrupp D / UL 1059) | 300 V |
| Märkström (användargrupp B / UL 1059) | 10 A | Märkström (användargrupp D / UL 1059) | 10 A |
| Hänvisning till godkännandevärden | Specifikationerna avser maxvärden. För detaljer – se typgodkännandeintyg. | | |

Märkdata enligt IEC

| | | | |
|--|------------------------|--|-------|
| testad enligt standard | IEC 60664-1, IEC 61984 | Märkström, min. antal poler (Tu=20°C) | 15 A |
| Märkström, max. antal poler (Tu=20°C) | 12 A | Märkström, min. antal poler (Tu=40°C) | 13 A |
| Märkström, max. antal poler (Tu=40°C) | 10 A | Märkspänning vid överspänningsk./ Nedsmutningsgrad II/2 | 320 V |
| Märkspänning vid överspänningsk./ Nedsmutningsgrad III/2 | 160 V | Märkspänning vid överspänningskat./ Nedsmutningsgrad III/3 | 160 V |

SL-SMT 3.50/14/180F 1.5SN BK RL

Weidmüller Interface GmbH & Co. KG
 Klingenbergstraße 26
 D-32758 Detmold
 Germany

www.weidmueller.com

Tekniska data

| | | | |
|---|--------|---|------------------|
| Märkspänning vid överspänningsk./ Nedsmutningsgrad II/2 | 2.5 kV | Märkspänning vid överspänningsk./ Nedsmutningsgrad III/2 | 2.5 kV |
| Märkstötspänning vid överspänningsk./ Nedsmutningsgrad III/3 | 2.5 kV | Korttidströmhållfasthet | 3 x 1s mit 100 A |

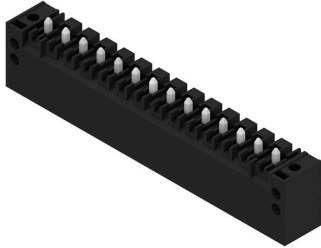
Viktig hänvisningstext

| | |
|-----------------|--|
| IPC-konformitet | Konformitet: Produkterna utvecklas, tillverkas och levereras i enlighet med internationellt erkända standarder och normer, och uppfyller de egenskaper som garanteras i databladet resp. har designegenskaper i enlighet med IPC-A-610 "Klass 2". Övriga anspråk gällande produkterna kan bedömas på begäran. |
| Hänvisningstext | <ul style="list-style-type: none"> • Gold-plated contact surfaces on request • Rated current related to rated cross-section & min. No. of poles. • Diameter of solder eyelet $D = 1.4 + 0.1 \text{ mm}$ • Solder eyelet diameter $D = 1.5 + 0.1 \text{ mm}$, from 9 poles • P on drawing = pitch • Rated data refer only to the component itself. Clearance and creepage distances to other components are to be designed in accordance with the relevant application standards. • For additional mechanical support for male connectors with screw flange (...F), we recommend an additional cable gland with fastening screws (sheet metal screw ISO 1481-ST 2.2x4.5 C or ISO 7049-ST 2.2x4.5 C – see Accessories). Cable gland only permitted before soldering. • In accordance with IEC 61984, OMNIMATE-connectors are connectors without breaking capacity (COC). During designated use, connectors are not allowed to be engaged or disengaged when live or under load • Long term storage of the product with average temperature of 50 °C and maximum humidity 70%, 36 months |

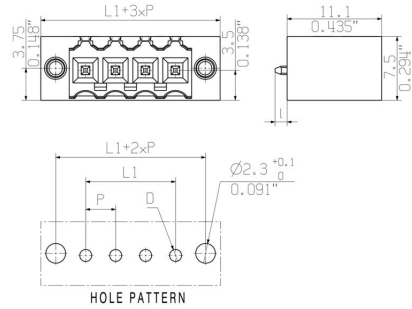
Klassificeringar

| | | | |
|-------------|-------------|-------------|-------------|
| ETIM 8.0 | EC002637 | ETIM 9.0 | EC002637 |
| ETIM 10.0 | EC002637 | ECLASS 14.0 | 27-46-02-01 |
| ECLASS 15.0 | 27-46-02-01 | | |

Produktillustration



Dimensional drawing



Dimensional drawing



Dimensional drawing



Exempel på användning



SL-SMT 3.50/14/180F 1.5SN BK RL

Weidmüller Interface GmbH & Co. KG
 Klingenbergstraße 26
 D-32758 Detmold
 Germany

Tillbehör

www.weidmueller.com

Kodelement



Kopplar bara vad som hör ihop: Rätt anslutning på rätt ställe.

Kodnings- och förvriddningsskyddselementen tilldelar tydligt anslutande element under tillverkningen och driften

Kodnings- och förvriddningsskyddselementen skjuts in innan bestyckningen eller under kabelkonfektioneringen. Alternativen hos Weidmüller: konfigurera enkelt och individuellt online i variantkonfiguratorn och få färdigt förkodat.

En felbestyckning på kretskortet eller felanslutning av anslutningselement är inte längre möjligt.

Fördelen: Ingen felsökning vid tillverkningen och ingen felhantering av användaren.

Allmänna beställningsdata

| | | |
|------------|----------------------------|---|
| Typ | BL SL 3.5 KO OR | Utförande |
| Art.nr. | 1693430000 | Kretskortsstickanslutning, Tillbehör, Kodelement, orange, Antal |
| GTIN (EAN) | 4008190867447 | poler: 1 |
| Förp. | 100 ST | |
| Typ | BL SL 3.5 KO SW | Utförande |
| Art.nr. | 1610100000 | Kretskortsstickanslutning, Tillbehör, Kodelement, svart, Antal poler: |
| GTIN (EAN) | 4008190187637 | 1 |
| Förp. | 100 ST | |