

SL-SMT 5.08HC/03/90LF 3.2SN BK RL

Weidmüller Interface GmbH & Co. KG
Klingenbergstraße 26
D-32758 Detmold
Germany

www.weidmueller.com

Produktillustration



Högtemperaturlålig stiftlist med förpackning i box eller tejp. I tejp med 1,5 mm lödstift optimerad för automatbestyckning. Stiftlängd 3,2 mm för reflow- och våglödning. Stiftlisten har plats för märkning och kan kodas. HC = högström.

Allmänna beställningsdata

| | |
|-------------------|--|
| Utförande | Kretskortsstickanslutning, Stiftlist, Lödfläns, THT/THR lödanslutning, 5.08 mm, Antal poler: 3, 90°, Lödstiftlängd (l): 3.2 mm, förtennad, svart, Tape |
| Art.nr. | 1044060000 |
| Typ | SL-SMT 5.08HC/03/90LF 3.2SN BK RL |
| GTIN (EAN) | 4032248775613 |
| Förp. | 350 items |
| Produktparametrar | IEC: 400 V / 27.5 A UL: 300 V / 18.5 A |
| Förpackning | Tape |

SL-SMT 5.08HC/03/90LF 3.2SN BK RL

Weidmüller Interface GmbH & Co. KG

Klingenbergstraße 26

D-32758 Detmold

Germany

www.weidmueller.com

Tekniska data

Godkännanden

Godkännanden



| | |
|-----------------------|------------------------------|
| ROHS | Uppfyllelse |
| UL File Number Search | UL-webbplats |
| Certifikat nr. (UR) | E60693 |

Mått och vikter

| | | | |
|--------------------|-------------|----------------|-------------|
| Djup | 12 mm | Byggdjup (tum) | 0.4724 inch |
| Höjd | 11.7 mm | Bygghöjd (tum) | 0.4606 inch |
| Höjd lägstbyggande | 8.5 mm | Bredd | 25.04 mm |
| Byggbredd (tum) | 0.9858 inch | Nettovikt | 3.19 g |

Miljööverensstämmelse för produkt

| | | |
|-----------------------------|--------------------------------|------------------|
| RoHS-kompatibilitetsstatus | Kompatibel utan undantag | |
| REACH SVHC | Nej mSvHC över 0,1 viktprocent | |
| Produktens koldioxidavtryck | Vagga till grind | 0,118 kg CO2 eq. |

Packaging

| | | | |
|-----------------------------|--------------------------|--------------------------------------|-----------|
| Förpackning på ESD-nivå | statisk dissipativ | Förpackning | Tape |
| VPE-längd | 329.00 mm | VPE-bredd | 329.00 mm |
| VPE-höjd | 50.00 mm | Tape depth (T2) | 13.00 mm |
| Tape width (W) | 44 mm | Tape pocket depth (KO) | 12.50 mm |
| Tape pocket height (AO) | 12.30 mm | Tape pocket width (BO) | 32.50 mm |
| Tape pocket separation (P1) | 16.00 mm | Tape hole separation (E) | 1.75 mm |
| Tape pocket separation (F) | 20.20 mm | Tape reel diameter \varnothing (A) | 330 mm |
| Surface resistance | Rs = 109 - 1012 Ω | | |

Systemparametrar

| | | | |
|---------------------------------------|------------------------------------|----------------------------------|---|
| Produktfamilj | OMNIMATE Signal - serie BL/SL 5.08 | Anslutningstyp | Kretskortanslutning |
| Montering på kretskortet | THT/THR lödanslutning | Delning i mm (P) | 5.08 mm |
| Delning i tum (P) | 0.200 " | Anslutningsvinkel | 90° |
| Antal poler | 3 | Antal lödstift per pol | 1 |
| Lödstiftlängd (l) | 3.2 mm | Tolerans för stiftlängd | 0 / -0.3 mm |
| Dimensioner för lödstift | d = 1,2 mm, oktagonal | Diameter bestyckningshål (D) | 1.5 mm |
| Tolerans diameter bestyckningshål (D) | + 0,1 mm | L1 i mm | 10.16 mm |
| L1 i tum | 0.400 " | Antal rader | 1 |
| Polradstal | 1 | Beröringsskydd enligt DIN VDE 57 | fingers. ej inst./handryggss. instucken |
| Beröringsskydd enligt DIN VDE 0470 | IP 20 ansluten/ IP 10 ej ansluten | Skyddsklass | IP20 |
| Genomgångsmotstånd (6) | ≤ 5 m Ω | Koderbar | Ja |
| Max. instickskraft/pol | 9 N | Max. dragkraft/pol | 7 N |

Materialdata

| | | | |
|------------------------|----------|-------------------------|-------|
| Isoleringsmaterial | LCP GF | Färgkod | svart |
| Färgtabell (jämförbar) | RAL 9011 | Isoleringsmaterialgrupp | IIla |

SL-SMT 5.08HC/03/90LF 3.2SN BK RL

Weidmüller Interface GmbH & Co. KG

Klingenbergstraße 26

D-32758 Detmold

Germany

www.weidmueller.com

Tekniska data

| | | | |
|----------------------------------|--------------------------------|-----------------------------------|--------------------------------|
| CTI (Comparative Tracking Index) | ≥ 175 | Moisture Level (MSL) | 1 |
| Brännbarhetsklass enligt UL 94 | V-0 | Kontaktmaterial | Cu-legering |
| Kontaktyta | förtennad | Skiktstruktur för lödanslutningen | 1...3 µm Ni / 2...4 µm Sn matt |
| Skiktstruktur för stiftkontakten | 1...3 µm Ni / 2...4 µm Sn matt | Lagertemperatur, min. | -40 °C |
| Lagertemperatur, max. | 70 °C | Drifttemperatur, min. | -50 °C |
| Drifttemperatur, max | 100 °C | Temperaturområde Montage, min. | -30 °C |
| Temperaturområde Montage, max. | 100 °C | | |

Märkdata enligt CSA

| | | | |
|--------------------------------------|---|--------------------------------------|----------------|
| Institut (CSA) | CSA | Certifikat nr. (CSA) | 200039-1176845 |
| Märkspänning (användargrupp B / CSA) | 300 V | Märkspänning (användargrupp D / CSA) | 300 V |
| Märkström (användargrupp B / CSA) | 18.5 A | Märkström (användargrupp D / CSA) | 18.5 A |
| Hänvisning till godkännandevärden | Specifikationerna avser maxvärden. För detaljer – se typgodkännandeintyg. | | |

Märkdata enligt UL 1059

| | | | |
|--|---|--|--------|
| Institut (UR) | UR | Certifikat nr. (UR) | E60693 |
| Märkspänning (användargrupp B / UL 1059) | 300 V | Märkspänning (användargrupp D / UL 1059) | 300 V |
| Märkström (användargrupp B / UL 1059) | 18.5 A | Märkström (användargrupp D / UL 1059) | 10 A |
| Hänvisning till godkännandevärden | Specifikationerna avser maxvärden. För detaljer – se typgodkännandeintyg. | | |

Märkdata enligt IEC

| | | | |
|--|------------------------|--|--------|
| testad enligt standard | IEC 60664-1, IEC 61984 | Märkström, min. antal poler (Tu=20°C) | 27.5 A |
| Märkström, max. antal poler (Tu=20°C) | 19 A | Märkström, min. antal poler (Tu=40°C) | 24 A |
| Märkström, max. antal poler (Tu=40°C) | 16.5 A | Märkspänning vid överspänningsk./ Nedsmutningsgrad II/2 | 400 V |
| Märkspänning vid överspänningsk./ Nedsmutningsgrad III/2 | 320 V | Märkspänning vid överspänningskat./ Nedsmutningsgrad III/3 | 250 V |
| Märkspänning vid överspänningsk./ Nedsmutningsgrad II/2 | 4 kV | Märkspänning vid överspänningsk./ Nedsmutningsgrad III/2 | 4 kV |
| Märkstötspänning vid överspänningsk./ Nedsmutningsgrad III/3 | 4 kV | | |

Viktig hänvisningstext

| | | | |
|-----------------|--|--|--|
| IPC-konformitet | Konformitet: Produkterna utvecklas, tillverkas och levereras i enlighet med internationellt erkända standarder och normer, och uppfyller de egenskaper som garanteras i databladet resp. har designegenskaper i enlighet med IPC-A-610 "Klass 2". Övriga anspråk gällande produkterna kan bedömas på begäran. | | |
| Hänvisningstext | <ul style="list-style-type: none"> • Gold-plated contact surfaces on request • Rated current related to rated cross-section & min. No. of poles. • Diameter of solder eyelet D = 1.4+0.1mm • Solder eyelet diameter D = 1.5 + 0.1 mm, from 9 poles • P on drawing = pitch • Rated data refer only to the component itself. Clearance and creepage distances to other components are to be designed in accordance with the relevant application standards. • In accordance with IEC 61984, OMNIMATE-connectors are connectors without breaking capacity (COC). During designated use, connectors are not allowed to be engaged or disengaged when live or under load • Long term storage of the product with average temperature of 50 °C and maximum humidity 70%, 36 months | | |

SL-SMT 5.08HC/03/90LF 3.2SN BK RL

Weidmüller Interface GmbH & Co. KG
Klingenbergstraße 26
D-32758 Detmold
Germany

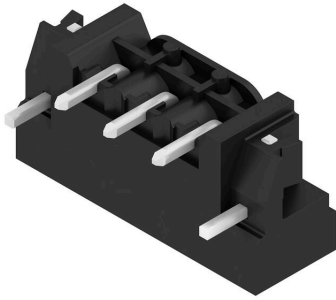
www.weidmueller.com

Tekniska data**Klassificeringar**

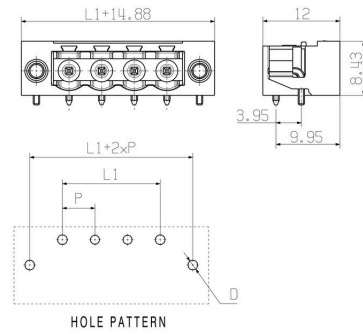
| | | | |
|-------------|-------------|-------------|-------------|
| ETIM 8.0 | EC002637 | ETIM 9.0 | EC002637 |
| ETIM 10.0 | EC002637 | ECLASS 14.0 | 27-46-02-01 |
| ECLASS 15.0 | 27-46-02-01 | | |

Ritningar

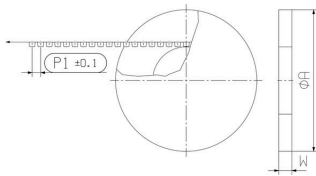
Produktillustration



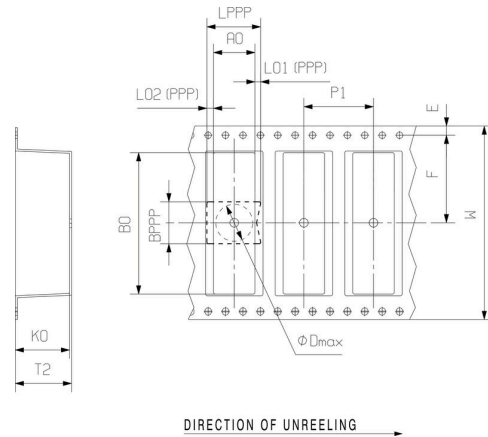
Dimensional drawing



Dimensional drawing



Dimensional drawing



Exempel på användning



Produktfördel



Safe power transmission Proven properties

SL-SMT 5.08HC/03/90LF 3.2SN BK RL

Weidmüller Interface GmbH & Co. KG
Klingenbergstraße 26
D-32758 Detmold
Germany

www.weidmueller.com

Tillbehör

LED-flodljusindikeringar



Verkansfull: Förbindelseleden mellan ljusdiod och frontpanel.

Strålkastarindikatorerna gör det möjligt för användarna att övervaka statusen utan att behöva en speciell byggform: optisk plast riktar ljuset från standard "AW" runt en kurva in i LED anslutningarna eller genom frontplattan.

De fiber-optiska elementen är helt enkelt klippta bakom de tillämpliga 90° böjda hankontakter (90° anslutningsriktning). Versioner med olika strålhöjder för inkommande ljus ger maximal ljuseffektivitet för lysdioder med olika design eller höjd.

Fördelarna gentemot konventionella lösningar::

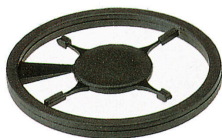
- ingen ytterligare ljusdiodplatin krävs bakom frontpanelen
- långa "långbenade" ljusdioder med separata hållare krävs
- böjd ljusledning för optimalt ljusutbyte
- rund ljusutträdesform för enkla frontplatte-borrhål
- problemfritt iakttagande av luft- och krypsträckor
- avkapningsbar för mindre portar

Resultatet: förenklad tillverkningsprocess, lägre kostnader och förenklad design

Allmänna beställningsdata

| | | |
|------------|----------------------------|---|
| Typ | SL FLA 2,3/1 | Utförande |
| Art.nr. | 1636670000 | Kretskortsstickanslutning, Tillbehör, Ljusledarindikering, transparent, |
| GTIN (EAN) | 4008190409975 | Antal poler: 1 |
| Förp. | 100 ST | |
| Typ | SL FLA 2,3/24 | Utförande |
| Art.nr. | 1636680000 | Kretskortsstickanslutning, Tillbehör, Ljusledarindikering, transparent, |
| GTIN (EAN) | 4008190409968 | Antal poler: 1 |
| Förp. | 10 ST | |

Kodelement



Kopplar bara vad som hör ihop: Rätt anslutning på rätt ställe.

Kodnings- och förvriddningsskyddselementen tilldelar tydligt anslutande element under tillverkningen och driften

Kodnings- och förvriddningsskyddselementen skjuts in innan bestyckningen eller under kabelkonfektioneringen. Alternativen hos Weidmüller: konfigurera enkelt och individuellt online i variantkonfiguratoren och få färdigt förkodat.

En felbestyckning på kretskortet eller felanslutning av anslutningselement är inte längre möjligt.

Fördelen: Ingen felsökning vid tillverkningen och ingen felhantering av användaren.

Allmänna beställningsdata

| | | |
|------------|----------------------------|---|
| Typ | BLZ/SL KO BK BX | Utförande |
| Art.nr. | 1545710000 | Kretskortsstickanslutning, Tillbehör, Kodelement, svart, Antal poler: |
| GTIN (EAN) | 4008190087142 | 1 |
| Förp. | 50 ST | |

SL-SMT 5.08HC/03/90LF 3.2SN BK RL

Weidmüller Interface GmbH & Co. KG
Klingenbergstraße 26
D-32758 Detmold
Germany

www.weidmueller.com

Tillbehör

| | | |
|------------|----------------------------|---|
| Typ | BLZ/SL KO OR BX | Utförande |
| Art.nr. | 1573010000 | Kretskortsstickanslutning, Tillbehör, Koderelement, orange, Antal |
| GTIN (EAN) | 4008190048396 | poler: 1 |
| Förp. | 100 ST | |

LED-flodljusindikeringar



Verkansfull: Förbindelseleden mellan ljusdiod och frontpanel.

Strålkastarindikatorerna gör det möjligt för användarna att övervaka statusen utan att behöva en speciell byggform: optisk plast riktar ljuset från standard "AW" runt en kurva in i LED anslutningarna eller genom frontplattan. De fiber-optiska elementen är helt enkelt klippta bakom de tillämpliga 90° böjda hankontakter (90° anslutningsriktning). Versioner med olika strålhöjder för inkommande ljus ger maximal ljuseffektivitet för lysdioder med olika design eller höjd.

Fördelarna gentemot konventionella lösningar::

- ingen ytterligare ljusdiodplatin krävs bakom frontpanelen
- lina "långbenade" ljusdioder med separata hållare krävs
- böjd ljusledning för optimalt ljusutbyte
- rund ljusutträdesform för enkla frontplatte-borrhål
- problemfritt iakttagande av luft- och krypsträckor
- avkapningsbar för mindre potal

Resultatet: förenklad tillverkningsprocess, lägre kostnader och förenklad design

Allmänna beställningsdata

| | | |
|------------|----------------------------|---|
| Typ | SL FLA 1.5/1 | Utförande |
| Art.nr. | 1580100000 | Kretskortsstickanslutning, Tillbehör, Ljusledarindikering, transparent, |
| GTIN (EAN) | 4008190152475 | Antal poler: 1 |
| Förp. | 100 ST | |
| Typ | SL FLA 3.8/1 | Utförande |
| Art.nr. | 1580110000 | Kretskortsstickanslutning, Tillbehör, Ljusledarindikering, transparent, |
| GTIN (EAN) | 4008190050740 | Antal poler: 1 |
| Förp. | 100 ST | |
| Typ | SL FLA 9.0/1 | Utförande |
| Art.nr. | 1580120000 | Kretskortsstickanslutning, Tillbehör, Ljusledarindikering, transparent, |
| GTIN (EAN) | 4008190031909 | Antal poler: 1 |
| Förp. | 100 ST | |