

## SC 3.81/14/270G 3.2SN OR BX

Weidmüller Interface GmbH &amp; Co. KG

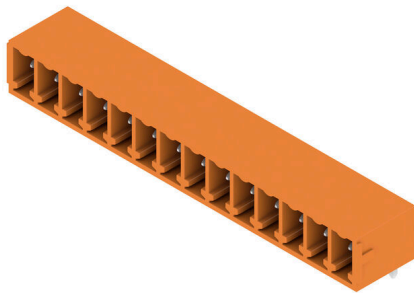
Klingenbergstraße 26

D-32758 Detmold

Germany

www.weidmueller.com

## Produktillustration



Stiftlisten SC med 270° utgångsriktning - vinkeln på 270° definieras mellan anslutningsriktning och lödstift och markerar en parallell anslutningsriktning med kretskortet (upp och ner)

- större frihet vid design av komponentgrupper och apparater.
- hög packningstäthet vid parallellt montage av flera kretskort i en kapsling
- Användningsanpassad kapslingsdesign genom en extra, valfri utgångsriktning.
- finns som sluten (G) variant och med skruvfläns (F). Weidmüller stiftlistor i delning 3,81 mm (0.15") har en layout som är kompatibel med vanligen förekommande stiftlistor och har plats för märkning samt kan kudas.

## Allmänna beställningsdata

Utförande	Kretskortsstickanslutning, Stiftlist, stängd på sidan, THT lödanslutning, 3.81 mm, Antal poler: 14, 270°, Lödstiftlängd (l): 3.2 mm, förtennad, orange, Box
Art.nr.	<a href="#">1037630000</a>
Typ	SC 3.81/14/270G 3.2SN OR BX
GTIN (EAN)	4032248766246
Förp.	50 items
Produktparametrar	IEC: 320 V / 17.5 A UL: 300 V / 11 A
Förpackning	Box
Leveransstatus	Denna artikel kommer inte längre att finnas i framtiden.
Sista orderdatum	2026-10-31T00:00:00+01:00

## SC 3.81/14/270G 3.2SN OR BX

Weidmüller Interface GmbH & Co. KG  
Klingenbergstraße 26  
D-32758 Detmold  
Germany

www.weidmueller.com

## Tekniska data

## Godkännanden

Godkännanden



ROHS	Uppfyllelse
UL File Number Search	<a href="#">UL-webbplats</a>
Certifikat nr (cURus)	E60693

## Mått och vikter

Djup	9.2 mm	Byggdjup (tum)	0.3622 inch
Höjd	10.3 mm	Bygghöjd (tum)	0.4055 inch
Höjd lägstbyggande	7.1 mm	Bredd	54.73 mm
Byggbredd (tum)	2.1547 inch	Nettovikt	3.02 g

## Miljööverensstämmelse för produkt

RoHS-kompatibilitetsstatus	Kompatibel utan undantag
REACH SVHC	Nej mSvHC över 0,1 viktprocent

## Packaging

Förpackning	Box	VPE-längd	153.00 mm
VPE-bredd	90.00 mm	VPE-höjd	38.00 mm

## Systemparametrar

Produktfamilj	OMNIMATE Signal - serie BC/SC 3.81	Anslutningstyp	Kretskortanslutning
Montering på kretskortet	THT lödanslutning	Delning i mm (P)	3.81 mm
Delning i tum (P)	0.150 "	Anslutningsvinkel	270°
Antal poler	14	Antal lödstift per pol	1
Lödstiftlängd (l)	3.2 mm	Tolerans för stiftlängd	0 / -0.2 mm
Dimensioner för lödstift	d = 1,0 mm, oktagon	Dimensioner för lödstift = d-tolerans	0 / -0,03 mm
Diameter bestyckningshål (D)	1.2 mm	Tolerans diameter bestyckningshål (D)	+ 0,1 mm
L1 i mm	49.53 mm	L1 i tum	1.950 "
Antal rader	1	Polradstal	1
Beröringsskydd enligt DIN VDE 57	fingers. ej inst./handryggss. instucken	Beröringsskydd enligt DIN VDE 0470	IP 20 ansluten/ IP 10 ej ansluten
Genomgångsmotstånd (6)	≤5 mΩ	Koderbar	Ja
Max. instickskraft/pol	7 N	Max. dragkraft/pol	5 N

## Materialdata

Isoleringsmaterial	PA GF	Färgkod	orange
Färgtabell (jämförbar)	RAL 2000	Isoleringsmaterialgrupp	II
CTI (Comparative Tracking Index)	≥ 550	Moisture Level (MSL)	
Brännbarhetsklass enligt UL 94	V-0	Kontaktmaterial	Kopparlegering
Kontaktyta	förtennad	Lagertemperatur, min.	-40 °C
Lagertemperatur, max.	70 °C	Driftstemperatur, min.	-50 °C
Driftstemperatur, max	120 °C	Temperaturområde Montage, min.	-25 °C
Temperaturområde Montage, max.	120 °C		

## SC 3.81/14/270G 3.2SN OR BX

Weidmüller Interface GmbH &amp; Co. KG

Klingenbergstraße 26

D-32758 Detmold

Germany

www.weidmueller.com

## Tekniska data

## Märkdata enligt CSA

Märkspänning (användargrupp B / CSA)	300 V	Märkström (användargrupp B / CSA)	11 A
Märkström (användargrupp D / CSA)	10 A		

## Märkdata enligt UL 1059

Institut (cURus)	CURUS	Certifikat nr (cURus)	E60693
Märkspänning (användargrupp B / UL 1059)	300 V	Märkspänning (användargrupp D / UL 1059)	300 V
Märkström (användargrupp B / UL 1059)	11 A	Märkström (användargrupp D / UL 1059)	10 A
Hänvisning till godkännandevärden	Specifikationerna avser maxvärden. För detaljer - se typgodkännandeintyg.		

## Märkdata enligt IEC

testad enligt standard	IEC 60664-1, IEC 61984	Märkström, min. antal poler (Tu=20°C)	17.5 A
Märkström, max. antal poler (Tu=20°C)	17 A	Märkström, min. antal poler (Tu=40°C)	17.5 A
Märkström, max. antal poler (Tu=40°C)	15.1 A	Märkspänning vid överspänningsk./ Nedsmutningsgrad II/2	320 V
Märkspänning vid överspänningsk./ Nedsmutningsgrad III/2	160 V	Märkspänning vid överspänningskat./ Nedsmutningsgrad III/3	160 V
Märkspänning vid överspänningsk./ Nedsmutningsgrad II/2	2.5 kV	Märkspänning vid överspänningsk./ Nedsmutningsgrad III/2	2.5 kV
Märkstötspänning vid överspänningsk./ Nedsmutningsgrad III/3	2.5 kV	Korttidströmhållfasthet	3 x 1s mit 76 A

## Viktig hänvisningstext

IPC-konformitet	Konformitet: Produkterna utvecklas, tillverkas och levereras i enlighet med internationellt erkända standarder och normer, och uppfyller de egenskaper som garanteras i databladet resp. har designegenskaper i enlighet med IPC-A-610 "Klass 2". Övriga anspråk gällande produkterna kan bedömas på begäran.
Hänvisningstext	<ul style="list-style-type: none"> <li>• Additional variants on request</li> <li>• Rated current related to rated cross-section &amp; min. No. of poles.</li> <li>• Rated data refer only to the component itself. Clearance and creepage distances to other components are to be designed in accordance with the relevant application standards.</li> <li>• P on drawing = pitch</li> <li>• In accordance with IEC 61984, OMNIMATE-connectors are connectors without breaking capacity (COC). During designated use, connectors are not allowed to be engaged or disengaged when live or under load</li> <li>• Long term storage of the product with average temperature of 50 °C and maximum humidity 70%, 36 months</li> </ul>

## Klassificeringar

ETIM 8.0	EC002637	ETIM 9.0	EC002637
ETIM 10.0	EC002637	ECLASS 14.0	27-46-02-01
ECLASS 15.0	27-46-02-01		

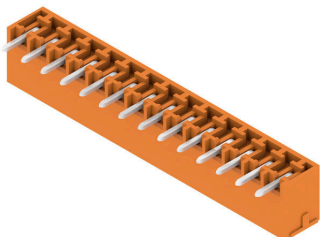
**SC 3.81/14/270G 3.2SN OR BX**

**Weidmüller Interface GmbH & Co. KG**  
Klingenbergstraße 26  
D-32758 Detmold  
Germany

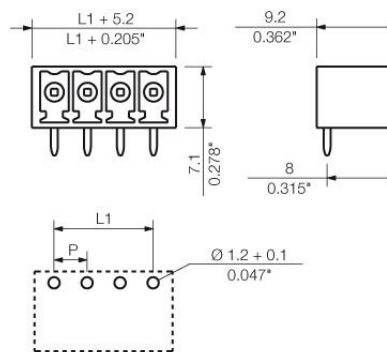
**Ritningar**

[www.weidmueller.com](http://www.weidmueller.com)

**Produktillustration**



**Dimensional drawing**



**SC 3.81/14/270G 3.2SN OR BX****Weidmüller Interface GmbH & Co. KG**

Klingenbergstraße 26

D-32758 Detmold

Germany

[www.weidmueller.com](http://www.weidmueller.com)**Tillbehör****Kodelement**

Kopplar bara vad som hör ihop: Rätt anslutning på rätt ställe.

Kodnings- och förvriddningsskyddselementen tilldelar tydligt anslutande element under tillverkningen och driften

Kodnings- och förvriddningsskyddselementen skjuts in innan bestyckningen eller under kabelkonfektioneringen. Alternativen hos Weidmüller: konfigurera enkelt och individuellt online i variantkonfiguratorn och få färdigt förkodat.

En felbestyckning på kretskortet eller felanslutning av anslutningselement är inte längre möjligt.

Fördelen: Ingen felsökning vid tillverkningen och ingen felhantering av användaren.

**Allmänna beställningsdata**

Typ	SC-SMT 3.81 KO GY BX	Utförande
Art.nr.	<a href="#">1968900000</a>	Kretskortsstickanslutning, Tillbehör, Kodelement, grå, Antal poler: 6
GTIN (EAN)	4032248772865	
Förp.	100 ST	