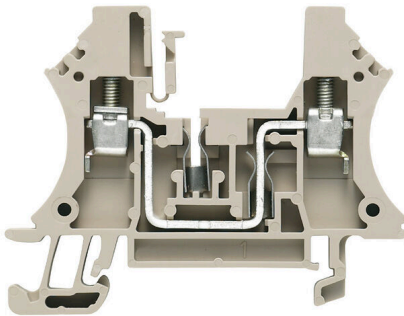


## Produktillustration



Säkringsplintar och komponentplintblock gör det möjligt att integrera skydds- och funktionselement direkt i plintraden. Säkringsplintar har inbyggda säkringshållare för att på ett tillförlitligt sätt skydda elektriska kretsar mot överlast – perfekt för kontroll- och fördelarlistsystem. Komponentplintblock gör det möjligt att inkorporera elektroniska komponenter som dioder, motstånd, eller lysdioder direkt i ledningsdragningen. Detta möjliggör ett platssparande och tydligt arrangemang för implementering av kopplingsfunktioner och signalseparation. Båda typer av plintar garanterar högre säkerhet, enkelt underhåll och en kompakt, funktionsinriktad installation.

## Allmänna beställningsdata

Utförande	Komponentplintblock, Skruvanslutning, mörkbeige, 4 mm <sup>2</sup> , 250 V, 250 V, Antal anslutningar: 2, Antal våningar: 1, TS 35
Art.nr.	<a href="#">1036000000</a>
Typ	WPO 4
GTIN (EAN)	4008190278175
Förp.	50 items

## WPO 4

Weidmüller Interface GmbH &amp; Co. KG

Klingenbergstraße 26

D-32758 Detmold

Germany

www.weidmueller.com

## Tekniska data

## Godkännanden

Godkännanden



ROHS	Uppfyllelse
UL File Number Search	<a href="#">UL-webbplats</a>
Certifikat nr (cURus)	E60693

## Mått och vikter

Djup	46.5 mm	Byggdjup (tum)	1.8307 inch
Byggdjup inkl. montageskena	47 mm	Höjd	60 mm
Bygghöjd (tum)	2.3622 inch	Bredd	6 mm
Byggbredd (tum)	0.2362 inch	Nettovikt	10.89 g

## Temperaturer

Lagertemperatur	-25 °C...55 °C	Omgivningstemperatur	-50 °C...75 °C
Varaktig driftstemperatur, min.	-50 °C	Varaktig driftstemperatur, max.	120 °C

## Miljööverensstämmelse för produkt

RoHS-kompatibilitetsstatus	Kompatibel utan undantag
REACH SVHC	Nej mSvHC över 0,1 viktprocent

## Allmänt

Ledardiameter, AWG, max	AWG 12	Ledardiameter, AWG, min.	AWG 26
Normer	IEC 60947-7-1	Montageskena obestyckad	TS 35

## Klämbara ledare (Märkanslutning)

Tolkdorn enligt 60 947-1	A3	Ledardiameter, AWG, max	AWG 12
Anslutningsriktning	på sidan	Åtdragningsmoment, max.	1 Nm
Åtdragningsmoment, min.	0.5 Nm	Avisoleringslängd	8 mm
Anslutningstyp 2	Skruvanslutning	Anslutningstyp	Skruvanslutning
Antal anslutningar	2	Anslutningsområde, max.	4 mm <sup>2</sup>
Anslutningsområde, min.	0.13 mm <sup>2</sup>	Klämskruv	M 3
Klingmått	6 x 3,5 mm	Ledardiameter, AWG, min.	AWG 26
Ledararea, fintrådig med ändhylsa DIN 46228/4, max.	2.5 mm <sup>2</sup>	Ledararea, fintrådig med ändhylsor DIN 46228/4, min.	0.5 mm <sup>2</sup>
Ledararea, fintrådig med ändhylsa DIN 46228/1, max.	2.5 mm <sup>2</sup>	Ledararea, fintrådig med ändhylsa DIN 46228/1, min.	0.5 mm <sup>2</sup>
Ledardiameter, fintrådig, max.	4 mm <sup>2</sup>	Ledararea, fintrådig, min.	0.5 mm <sup>2</sup>
Anslutningsarea, flertrådig, max.	4 mm <sup>2</sup>	Anslutningsarea, flertrådig, min.	0.5 mm <sup>2</sup>
Elektrisk momentskruvdragare typ DMS 2	2	Ledararea, entrådig, max.	4 mm <sup>2</sup>
Ledararea, entrådig, min.	0.5 mm <sup>2</sup>		

## Klämbara ledare (ytterligare anslutning)

Ledardiameter, fintrådig med ändhylsa DIN 46228/1, ytterligare anslutning, max.	4 mm <sup>2</sup>
---	-------------------

## WPO 4

Weidmüller Interface GmbH &amp; Co. KG

Klingenbergstraße 26

D-32758 Detmold

Germany

www.weidmueller.com

## Tekniska data

## Märkdata

Märkarea	4 mm <sup>2</sup>	Märkspänning	250 V
Märkspänning DC	250 V	Märkström	32 A
Ström med max. ledare	32 A	Normer	IEC 60947-7-1
Genomgångsmotstånd enligt IEC 60947-7-x	1 mΩ	Märkstötspänning	4 kV
Förlusteffekt enligt IEC 60947-7-x	1.02 W	Nedsmutningsgrad	3

## Märkdata enligt CSA

Ledararea max. (CSA)	12 AWG	Certifikat nr. (CSA)	200039-1057876
Spänning grupp B (CSA)	300 V	Ström Gr B (CSA)	10 A
Spänning grupp D (CSA)	300 V	Ström Gr D (CSA)	10 A
Ledararea min. (CSA)	26 AWG		

## Märkdata enligt UL

Ledarstorlek Factory wiring max (cURus)	12 AWG	Spänning grupp B (cURus)	300 V
Spänning grupp D (cURus)	300 V	Certifikat nr (cURus)	E60693
Ledarstorlek Field wiring min (cURus)	26 AWG	Ledarstorlek Factory wiring min (cURus)	26 AWG
Ström grupp B (cURus)	10 A	Ström Grupp D (cURus)	10 A
Ledarstorlek Field wiring max (cURus)	12 AWG		

## Materialdata

Grundläggande material	Wemid	Färgkod	mörkbeige
Brännbarhetsklass enligt UL 94	V-0		

## Mått

Utskjutande mått TS 35	32 mm		
------------------------	-------	--	--

## Säkringsklämma

Indikering	utan LED		
------------	----------	--	--

## Systemparametrar

Utförande	Skruvanslutning, för jackbar överkoppling, öppen på en sida	Ändplatta krävs	Ja
Antal potentialer	1	Antal våningar	1
Antal klämbeställen per våning	2	Antal potentialer per våning	1
Nivåer internt överkopplade	Nej	PE-anslutning	Nej
Montageskena obestyckad	TS 35	N-Funktion	Nej
PE-Funktion	Nej	PEN-Funktion	Nej

## Ytterligare tekniska data

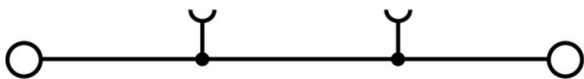
Öppna sidor	höger	Antal likadana plintar	1
explosionstestat utförande	Nej	Monteringstyp	ihakad

## Viktig hänvisningstext

Produktinformation	Tillåten kontinuerlig drifttemperatur måste observeras		
--------------------	--	--	--

**Tekniska data****Klassificeringar**

ETIM 8.0	EC000903	ETIM 9.0	EC000903
ETIM 10.0	EC000903	ECLASS 14.0	27-25-01-14
ECLASS 15.0	27-25-01-14		



## WPO 4

Weidmüller Interface GmbH &amp; Co. KG

Klingenbergstraße 26

D-32758 Detmold

Germany

## Tillbehör

www.weidmueller.com

## Neutral



Dekafix (DEK) märkning är den universella märkningen för alla kabel- och kontaktdon samt för elektroniska underenheter. Systemet är idealiskt för korta talserier och täcker ett brett utbud av färdiga märkningar.

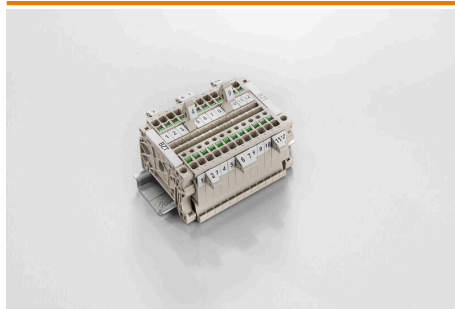
Remsmontering för snabb uppmärkning i endast ett arbetssteg. Märkningen är lättläst, kontrastrik och finns i olika bredder.

- Stort urval av märkningar klara att användas
- Remsmontering för snabb uppmärkning
- Anslutningsmärkning som passar till Weidmüllers samtliga kabelkontakter,
- Finns som neutralt MultiCard eller som standardtryck i karta. För specialtryck: Skicka en fil till oss av vår märkningsprogramvara M-Print PRO eller M-Print PRO Online (utan installation) för dina märkningsspecifikationer.

## Allmänna beställningsdata

Typ	DEK 5/6 MC NE WS	Utförande
Art.nr.	<a href="#">1609820000</a>	Dekafix, Plintmärkning, 5 x 6 mm, Delning i mm (P): 6.00
GTIN (EAN)	4008190203436	Weidmueller, vit
Förp.	1000 ST	
Typ	WS 10/6 M MC NE WS	Utförande
Art.nr.	<a href="#">1818400000</a>	WS, Plintmärkning, 10 x 6 mm, Delning i mm (P): 6.00 Weidmueller,
GTIN (EAN)	4032248310876	Allen-Bradley, vit
Förp.	600 ST	

## Märkningshållare



Märkningshållaren ger möjlighet till ytterligare montering av standardmärkningar med en delning på 5 eller 5,1 mm. De vinklade hållarna kan köpas som tillval och kan monteras i alla standardmärkningskanaler i Klippon® modulära anslutningsplintar. Kopplingar för märkningstyper kan hittas bland respektive tillbehör för avsedda märkningshållare.

## Allmänna beställningsdata

Typ	BZT 1 WS 10/5	Utförande
Art.nr.	<a href="#">1805490000</a>	Tillbehör, Märkningshållare
GTIN (EAN)	4032248270231	
Förp.	100 ST	
Typ	BZT 1 ZA WS 10/5	Utförande
Art.nr.	<a href="#">1805520000</a>	Tillbehör, Märkningshållare
GTIN (EAN)	4032248270248	
Förp.	100 ST	

## Tillbehör

## Ändplattor och skiljeplattor



Skiljeplattor och ändplattor är viktiga tillbehör för plintar. Skiljeplattor erbjuder optisk och elektrisk separation av olika potentialer och funktionsgrupper, vilket ökar säkerheten och säkerställer en tydlig struktur inuti kopplingskåpet. Ändplattor stänger plintraden på sidorna, skyddar mot kontakt med spänningsförande delar och säkerställer ett rent, stabilt avslut. Båda komponenter är exakt anpassade till de olika plintserierna från Weidmüller, vilket bidrar till en säker, överensstämmande och professionell ledningsdragning.

## Allmänna beställningsdata

Typ	ZR WPO4 DB	Utförande
Art.nr.	<a href="#">1071100000</a>	W-serien, Mellanram
GTIN (EAN)	4008190278106	
Förp.	20 ST	

## Samlingskenor



Med våra bussstänger i olika material och associerade tillbehör kan du ansluta kablar i minsta montageytan. Beroende på applikationen kan potentialer samlas in, distribueras eller avskiljas.

## Allmänna beställningsdata

Typ	SSCH 7.3X1.2X1000	Utförande
Art.nr.	<a href="#">1071200000</a>	Samlingskena (plint), Silver, Höjd: 1000 mm, Djup: 1.2 mm, Koppar
GTIN (EAN)	4008190279172	
Förp.	1 M	