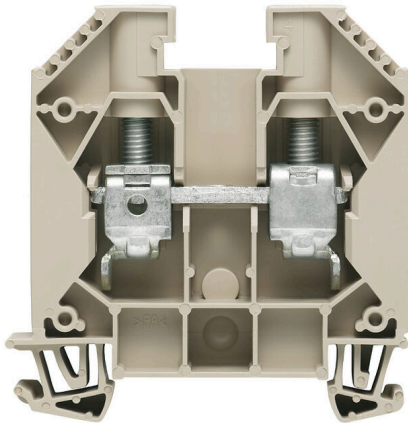


Produktillustration



Att mata genom effekt, signaler och data är det klassiska kravet inom elteknik och styrskåpsbyggnation. Det isolerande materialet, anslutningssystemet och plintarnas design är funktionerna som skiljer sig. En genomgångsradplint är lämplig för anslutning och/eller anslutning av en eller flera ledare. De kan ha en eller flera anslutningsnivåer som är på samma potential eller isolerade mot varandra.

Allmänna beställningsdata

Utförande	Genomgångsplintblock, Skruvanslutning, mörkbeige, 16 mm ² , 76 A, 1000 V, Antal anslutningar: 2
Art.nr.	1028900000
Typ	WDU 16/ZA
GTIN (EAN)	4008190034443
Förp.	50 items

Tekniska data

Godkännanden

Godkännanden



ROHS	Uppfyllelse
UL File Number Search	UL-webbplats
Certifikat nr. (UR)	E60693
Certifikat nr (cURusEX)	E184763

Mått och vikter

Djup	62.5 mm	Byggdjup (tum)	2.4606 inch
Höjd	60 mm	Bygghöjd (tum)	2.3622 inch
Bredd	11.9 mm	Byggbredd (tum)	0.4685 inch
Nettovikt	29.22 g		

Temperaturer

Lagertemperatur	-25 °C...55 °C	Omgivningstemperatur	-60 °C...85 °C
Varaktig driftstemperatur, min.	-60 °C	Varaktig driftstemperatur, max.	130 °C

Miljööverensstämmelse för produkt

RoHS-kompatibilitetsstatus	Kompatibel utan undantag		
REACH SVHC	Nej mSvHC över 0,1 viktprocent		
Produktens koldioxidavtryck	Vagga till grind	0,234 kg CO2 eq.	

Märkdata IECEX/ATEX

Certifikat nr. (ATEX)	DEMKO14ATEX1338U	Certifikat nr. (IECEX)	IECEXULD14.0005U
Max. spänning (ATEX)	690 V	Ström (ATEX)	76 A
Ledararea max. (ATEX)	16 mm ²	Max. spänning (IECEX)	690 V
Ström (IECEX)	76 A	Ledararea max. (IECEX)	16 mm ²
Märkning EN 60079-7	Ex eb II C Gb	Ex 2014/34/EU märkning	II 2 G D

2 klämbara ledare (H05V/H07V) med samma area (märk area)

Ledardiameter, entrådig, 2 klämbara ledare, max	6 mm ²	Ledardiameter, entrådig, 2 klämbara ledare, min	1.5 mm ²
Ledardiameter, fintrådig med ändhylsa DIN 46228/1, 2 klämbara ledare, max.	6 mm ²	Ledardiameter, fintrådig med ändhylsa DIN 46228/1, 2 klämbara ledare, min.	1.5 mm ²
Ledardiameter, fintrådig, 2 klämbara ledare, max.	6 mm ²	Ledardiameter, fintrådig, 2 klämbara ledare, min.	1.5 mm ²
Ledardiameter, flertrådig, 2 klämbara ledare, max.	6 mm ²	Ledardiameter, flertrådig, 2 klämbara ledare, min.	1.5 mm ²

Tekniska data

Allmänt

Ledardiameter, AWG, max	AWG 4	Ledardiameter, AWG, min.	AWG 18
Normer	IEC 60947-7-1	Montageskena obestyrkad	TS 35

Klämbara ledare (Märkanslutning)

Tolkdorn enligt 60 947-1	B7
Ledardiameter, AWG, max	AWG 4
Anslutningsriktning	på sidan
Åtdragningsmoment, max.	4 Nm
Åtdragningsmoment, min.	3 Nm
Avisoleringslängd	16 mm
Anslutningstyp	Skruvanslutning
Antal anslutningar	2
Anslutningsområde, max.	25 mm ²
Anslutningsområde, min.	0.82 mm ²
Klämskruv	M 5
Klingmått	1,0 x 5,5 mm
Ledardiameter, AWG, min.	AWG 18
Ledararea, fintrådig med ändhylsa DIN 46228/4, max.	16 mm ²
Ledararea, fintrådig med ändhylsor DIN 46228/4, min.	0.82 mm ²
Ledararea, fintrådig med ändhylsa DIN 46228/1, max.	16 mm ²
Ledararea, fintrådig med ändhylsa DIN 46228/1, min.	0.82 mm ²
Ledardiameter, fintrådig, max.	25 mm ²
Ledararea, fintrådig, min.	0.82 mm ²
Anslutningsarea, flertrådig, max.	25 mm ²
Anslutningsarea, flertrådig, min.	0.82 mm ²
Tvilling-ändhylsa, max.	10 mm ²
Tvilling-ändhylsa, min.	1.5 mm ²
Ledararea, entrådig, max.	16 mm ²
Ledararea, entrådig, min.	0.82 mm ²
Anslutningsarea, fintrådig, min.	0.82 mm ²

Anslutningsbar ledare	Anslutningsspecifikation		Skruvanslutning	
	Ledarens anslutningsarea	Typ	massiv, H05(07) V-U	
		min.	1.5 mm ²	
		max.	16 mm ²	
		nominell	16 mm ²	
	kabelsko	Avisoleringslängd	min.	16 mm
			max.	16 mm
			nominell	16 mm
		Åtdragningsmoment	min.	3 Nm
			max.	4 Nm
	Anslutningsspecifikation		Skruvanslutning	
	Ledarens anslutningsarea	Typ	flertrådig, H07V-R	
		min.	1.5 mm ²	
		max.	25 mm ²	
nominell		16 mm ²		
kabelsko	Avisoleringslängd	min.	16 mm	
		max.	16 mm	
		nominell	16 mm	
	Åtdragningsmoment	min.	3 Nm	
		max.	4 Nm	
Anslutningsspecifikation		Skruvanslutning		

Tekniska data

Ledarens anslutningsarea	Typ	fintrådig, H05(07) V-K	
	min.	1.5 mm ²	
	max.	25 mm ²	
	nominell	16 mm ²	
kabelsko	Avisoleringslängd	min.	16 mm
		max.	16 mm
		nominell	16 mm
	Åtdragningsmoment	min.	3 Nm
		max.	4 Nm

Klämbara ledare (ytterligare anslutning)

Anslutningstyp, ytterligare anslutning Skruvanslutning

Märkdata

Märkarea	16 mm ²	Märkspänning	1000 V
Märkspänning DC	1000 V	Märkström	76 A
Ström med max. ledare	101 A	Normer	IEC 60947-7-1
Genomgångsmotstånd enligt IEC 60947-7-x	0.42 mΩ	Märkstötspänning	8 kV
Förlusteffekt enligt IEC 60947-7-x	2.43 W	Nedsmutningsgrad	3

Märkdata enligt CSA

Ledararea max. (CSA)	6 AWG	Spänning grupp C (CSA)	600 V
Ström Gr C (CSA)	85 A	Certifikat nr. (CSA)	200039-1057876
Ledararea min. (CSA)	18 AWG		

Märkdata enligt UL

Ledarstorlek Factory wiring max (UR)	4 AWG	Ström Gr C (UR)	85 A
Spänning grupp C (UR)	600 V	Ledarstorlek Factory wiring min (UR)	18 AWG
Certifikat nr. (UR)	E60693	Ledarstorlek Field wiring min (UR)	18 AWG
Ledarstorlek Field wiring max (UR)	4 AWG		

Materialdata

Grundläggande material	Wemid	Färgkod	mörkbeige
Brännbarhetsklass enligt UL 94	V-0		

Systemparametrar

Utförande	Skruvanslutning, för skruvbar överkoppling, med tappar, öppen på en sida	Ändplatta krävs	Ja
Antal potentialer	1	Antal våningar	1
Antal klämsäten per våning	2	Antal potentialer per våning	1
Nivåer internt överkopplade	Nej	PE-anslutning	Nej
Montageskena obestyckad	TS 35	N-Funktion	Nej
PE-Funktion	Nej	PEN-Funktion	Ja

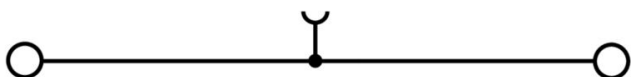
ytterligare tekniska data

Öppna sidor	höger	Antal likadana plintar	1
explosionstestat utförande	Ja	Monteringstyp	ihakad

Tekniska data**Klassificeringar**

ETIM 8.0	EC000897	ETIM 9.0	EC000897
ETIM 10.0	EC000897	ECLASS 14.0	27-25-01-01
ECLASS 15.0	27-25-01-01		

Ritningar



Tillbehör

Överkopplingar



Fördelningen eller mångfaldigandet av en potential till angränsande kopplingsplinter genomförs via en överkoppling. Ytterligare insatser från kabeldragning kan lätt undvikas. Även om polerna bryts ut är kontaktens tillförlitlighet i kopplingsplintar fortfarande garanterad. Vår portfölj erbjuder pluggbara och skruvbara överkopplingsystem för modulär plintar.

Allmänna beställningsdata

Typ	WQV 16/2	Utförande
Art.nr.	1053260000	Överkoppling (plint), skruvad, gul, 101 A, Antal poler: 2, Delning i mm
GTIN (EAN)	4008190036553	(P): 11.90, Isolerad: Ja, Bredd: 10.4 mm
Förp.	50 ST	
Typ	WQV 16/3	Utförande
Art.nr.	1055160000	Överkoppling (plint), skruvad, gul, 101 A, Antal poler: 3, Delning i mm
GTIN (EAN)	4008190149888	(P): 11.90, Isolerad: Ja, Bredd: 10.4 mm
Förp.	50 ST	
Typ	WQV 16/4	Utförande
Art.nr.	1055260000	Överkoppling (plint), skruvad, gul, 101 A, Antal poler: 4, Delning i mm
GTIN (EAN)	4008190037000	(P): 11.90, Isolerad: Ja, Bredd: 10.4 mm
Förp.	50 ST	
Typ	WQV 16/10	Utförande
Art.nr.	1053360000	Överkoppling (plint), skruvad, gul, 101 A, Antal poler: 10, Delning i
GTIN (EAN)	4008190010836	mm (P): 11.90, Isolerad: Ja, Bredd: 10.4 mm
Förp.	10 ST	

Ändplattor och skiljeplattor



Skiljeplattor och ändplattor är viktiga tillbehör för plintar. Skiljeplattor erbjuder optisk och elektrisk separation av olika potentialer och funktionsgrupper, vilket ökar säkerheten och säkerställer en tydlig struktur inuti kopplingskåpet. Ändplattor stänger plintraden på sidorna, skyddar mot kontakt med spänningsförande delar och säkerställer ett rent, stabilt avslut. Båda komponenter är exakt anpassade till de olika plintserierna från Weidmüller, vilket bidrar till en säker, överensstämmande och professionell ledningsdragning.

Allmänna beställningsdata

Typ	WAP 16+35 WTW 2.5-10	Utförande
Art.nr.	1050100000	Änd- och sektionsplatta för plintar, mörkbeige, Höjd: 56 mm, Bredd:
GTIN (EAN)	4008190079901	1.5 mm, V-0, Wemid
Förp.	20 ST	
Typ	WAP 16+35 WTW 2.5-10 BL	Utförande
Art.nr.	1050180000	Änd- och sektionsplatta för plintar, blå, Höjd: 56 mm, Bredd: 1.5 mm,
GTIN (EAN)	4008190013899	V-0, Wemid
Förp.	20 ST	

Tillbehör

Ändstöd



För att säkerställa en permanent fixering på montageskenan och förhindra sidoförskjutning har Weidmüller ändvinklar i programmet. Det finns utföranden med skruv och skruvlösa utföranden. På ändvinklarna finns märkningsmöjligheter, även för gruppmarkning och möjligheten att förvara teststickkontakter.

Allmänna beställningsdata

Typ	WEW 35/1	Utförande
Art.nr.	1059000000	Ändstöd, mörkbeige, TS 35, V-2, Wemid, Bredd: 12 mm, 100 °C
GTIN (EAN)	4008190172282	
Förp.	50 ST	

Neutral



Dekafix (DEK) märkning är den universella märkningen för alla kabel- och kontaktdon samt för elektroniska underenheter. Systemet är idealiskt för korta talserier och täcker ett brett utbud av färdiga märkningar.

Remsmontering för snabb uppmärkning i endast ett arbetssteg. Märkningen är lättläst, kontrastrik och finns i olika bredder.

- Stort urval av märkningar klara att användas
- Remsmontering för snabb uppmärkning
- Anslutningsmärkning som passar till Weidmüllers samtliga kabelkontakter,
- Finns som neutralt MultiCard eller som standardtryck i karta. För specialtryck: Skicka en fil till oss av vår märkningsprogramvara M-Print PRO eller M-Print PRO Online (utan installation) för dina märkningsspecifikationer.

Allmänna beställningsdata

Typ	DEK 5/5 MC NE WS	Utförande
Art.nr.	1609801044	Dekafix, Plintmärkning, 5 x 5 mm, Delning i mm (P): 5.00
GTIN (EAN)	4008190397111	Weidmueller, vit
Förp.	1000 ST	
Typ	WS 12/5 MC NE WS	Utförande
Art.nr.	1609860000	WS, Plintmärkning, 12 x 5 mm, Delning i mm (P): 5.00 Weidmueller,
GTIN (EAN)	4008190203481	Allen-Bradley, vit
Förp.	720 ST	

Tillbehör

SchT Skylthållarevarianter



SchT 5 S gruppskylthållare snäpps direkt på TS 32 montageskena (G-rail) eller TS 35 montageskena (top-hat rail). Oberoende av plint och plint typ kan plintlistmärkning utföras.

SchT 5 och SchT 5 S används med ESO 5, STR 5 skyddsremсор.

SchT 7 är en ledad gruppskylthållare för insticksskyltar som möjliggör enkel åtkomst till klämskraven.

SchT 7 används med ESO 7, STR 7 skyddsremсор eller DEK 5.

Insticksskyltar och skyddsremсор finns under tillbehör.

Allmänna beställningsdata

Typ	SCHT 7	Utförande
Art.nr.	0517960000	SCHT, Plintmärkning, 39.3 x 8 mm, Delning i mm (P): 7.00
GTIN (EAN)	4008190001742	Weidmueller, vit
Förp.	20 ST	

ZGB Svängbart gruppskylthållare



ZGB 15 är en ledad gruppskylthållare. Skylthållaren kan hålla dekafix 5, WS 12/5 plintmärkning eller insticksskylten ESO 15.

ZGB 30 är en ledad gruppskylthållare. Skylthållaren kan hålla dekafix 5, WS 12/5 plintmärkning eller insticksskylten ESO 7.

Insticksskyltar och skyddsremсор finns under tillbehör.

Allmänna beställningsdata

Typ	ZGB 15	Utförande
Art.nr.	1636530000	Plintmärkning, Plintmärkning, 15 x 7 mm, Delning i mm (P): 5.00
GTIN (EAN)	4008190297053	Weidmueller, vit
Förp.	20 ST	
Typ	ZGB 30	Utförande
Art.nr.	1611930000	Plintmärkning, Plintmärkning, 32 x 7 mm, Delning i mm (P): 5.00
GTIN (EAN)	4008190002251	Weidmueller, vit
Förp.	20 ST	

Ändplattor och skiljeplattor



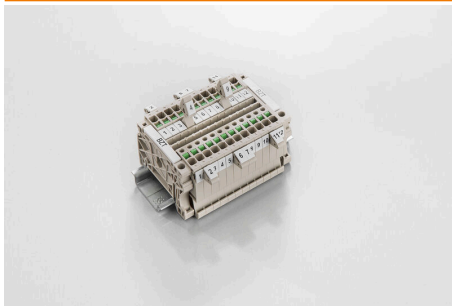
Skiljeplattor och ändplattor är viktiga tillbehör för plintar. Skiljeplattor erbjuder optisk och elektrisk separation av olika potentialer och funktionsgrupper, vilket ökar säkerheten och säkerställer en tydlig struktur inuti kopplingsskåpet. Ändplattor stänger plintraden på sidorna, skyddar mot kontakt med spänningsförande delar och säkerställer ett rent, stabilt avslut. Båda komponenter är exakt anpassade till de olika plintserierna från Weidmüller, vilket bidrar till en säker, överensstämmande och professionell ledningsdragning.

Tillbehör

Allmänna beställningsdata

Typ	WTW EN	Utförande
Art.nr.	1058800000	Sektionsplatta (plint), mörkbeige, Höjd: 86 mm, Bredd: 3 mm, V-0,
GTIN (EAN)	4008190140175	Wemid
Förp.	20 ST	

Märkningshållare



Märkningshållaren ger möjlighet till ytterligare montering av standardmärkningar med en delning på 5 eller 5,1 mm. De vinklade hållarna kan köpas som tillval och kan monteras i alla standardmärkningskanaler i Klippon® modulära anslutningsplintar. Kopplingar för märkningstyper kan hittas bland respektive tillbehör för avsedda märkningshållare.

Allmänna beställningsdata

Typ	BZT 1 WS 10/5	Utförande
Art.nr.	1805490000	Tillbehör, Märkningshållare
GTIN (EAN)	4032248270231	
Förp.	100 ST	
Typ	BZT 1 ZA WS 10/5	Utförande
Art.nr.	1805520000	Tillbehör, Märkningshållare
GTIN (EAN)	4032248270248	
Förp.	100 ST	

WS 12/5



WS/DEK

MultiMark plintmärkningar använder ett innovativt kompositmaterial, tillverkat av två komponenter. Märkningens hårda sockel snäpper säkert in i kontaktdonet. Den elastiska ytbehandlingen ger enkel montering av märkningen. Detta särskilt stansade material gör att remsorna kan sträckas för att anpassas till de små variationer i mellanrum som tenderar att adderas, särskilt vid långa plintrader. En annan fördel: ytmaterialets utmärkta tryckbarhet säkerställer en hållbar och slitstark märkning. En upplösning på 300 dpi ger en tydlig, lätt läsbar skrift.

Dina fördelar med MultiMark

- Kompatibel med Weidmüllers modulplintar
- Fast montage och hållbara utskrifter
- Kontinuerliga remsor sparar installationstid
- Enkelt montage tack vare ett innovativt kompositmaterial
- Stort märkningsfält för bästa möjliga läsbarhet
- Stor flexibilitet tack vare anpassning till valfri tillverkare

WDU 16/ZA

Weidmüller Interface GmbH & Co. KG

Klingenbergstraße 26

D-32758 Detmold

Germany

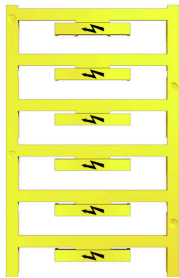
www.weidmueller.com

Tillbehör

Allmänna beställningsdata

Typ	WS 12/5 MM WS	Utförande
Art.nr.	2007190000	WS, Plintmärkning, 12 x 5 mm, Weidmueller, vit
GTIN (EAN)	4050118392036	
Förp.	800 ST	

Med blix



WAD-plintmärkningen är lämplig för plintar i W-serien och för WEW 35/2 och ZEW 35/2 ändstöd. Märkningarna finns som neutral märkning med specialtecken eller standardtryck med blixtsymbol. WAD MultiCard-märkskyltar är märkningsbara med PrintJet CONNECT skrivare. För specialtryck: Skicka en fil till oss av vår märkningsprogramvara M-Print PRO eller M-Print PRO Online (utan installation) för dina märkningsspecifikationer.

Allmänna beställningsdata

Typ	WAD 12 MC B GE/SW	Utförande
Art.nr.	2445090000	Gruppmärkning, Övertäckning, 36.2 x 11.9 mm, WDU 16, WDU 35,
GTIN (EAN)	4050118457896	gul
Förp.	32 ST	

Blank



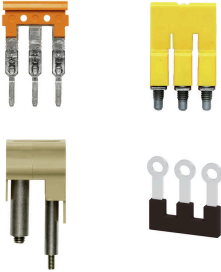
WAD-plintmärkningen är lämplig för plintar i W-serien och för WEW 35/2 och ZEW 35/2 ändstöd. Märkningarna finns som neutral märkning med specialtecken eller standardtryck med blixtsymbol. WAD MultiCard-märkskyltar är märkningsbara med PrintJet CONNECT skrivare. För specialtryck: Skicka en fil till oss av vår märkningsprogramvara M-Print PRO eller M-Print PRO Online (utan installation) för dina märkningsspecifikationer.

Allmänna beställningsdata

Typ	WAD 12 MC NE WS	Utförande
Art.nr.	2445070000	Gruppmärkning, Övertäckning, 36.2 x 11.9 mm, WDU 16, WDU 35,
GTIN (EAN)	4050118458220	vit
Förp.	32 ST	
Typ	WAD 12 MC NE GE	Utförande
Art.nr.	2445080000	Gruppmärkning, Övertäckning, 36.2 x 11.9 mm, WDU 16, WDU 35,
GTIN (EAN)	4050118458213	gul
Förp.	32 ST	

Tillbehör

Överkopplingar



Fördelningen eller mångfaldigandet av en potential till angränsande kopplingsplinter genomförs via en överkoppling. Ytterligare insatser från kabeldragning kan lätt undvikas. Även om polerna bryts ut är kontaktens tillförlitlighet i kopplingsplintar fortfarande garanterad. Vår portfölj erbjuder pluggbara och skruvbara överkopplingssystem för modulär plintar.

Allmänna beställningsdata

Typ	WQB-PEN 16	Utförande
Art.nr.	1060200000	Överkoppling (plint), skruvad, silvergrå, 76 A, Antal poler: 2, Delning i
GTIN (EAN)	4008190112653	mm (P): 12.00, Isolerad: Nej, Bredd: 17.6 mm
Förp.	10 ST	