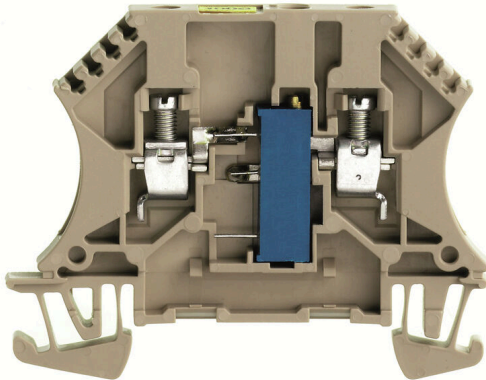


Produktillustration



Säkringsplintar och komponentplintblock gör det möjligt att integrera skydds- och funktionselement direkt i plintraden. Säkringsplintar har inbyggda säkringshållare för att på ett tillförlitligt sätt skydda elektriska kretsar mot överlast – perfekt för kontroll- och fördelarlistsystem. Komponentplintblock gör det möjligt att inkorporera elektroniska komponenter som dioder, motstånd, eller lysdioder direkt i ledningsdragningen. Detta möjliggör ett platssparande och tydligt arrangemang för implementering av kopplingsfunktioner och signalseparation. Båda typer av plintar garanterar högre säkerhet, enkelt underhåll och en kompakt, funktionsinriktad installation.

Allmänna beställningsdata

| | |
|------------|--|
| Utförande | Komponentplintblock, Skruvanslutning, mörkbeige, 4 mm ² , 250 V, 250 V, Antal anslutningar: 2, Antal våningar: 1, TS 35 |
| Art.nr. | 1027800000 |
| Typ | WDUL 4/50K |
| GTIN (EAN) | 4008190047634 |
| Förp. | 10 items |

Tekniska data

Godkännanden

Godkännanden



ROHS

Uppfyllelse

Mått och vikter

| | | | |
|-----------------------------|-------------|----------------|-------------|
| Djup | 46.5 mm | Byggdjup (tum) | 1.8307 inch |
| Byggdjup inkl. montageskena | 47 mm | Höjd | 60 mm |
| Bygghöjd (tum) | 2.3622 inch | Bredd | 6.5 mm |
| Byggbredd (tum) | 0.2559 inch | Nettovikt | 11.18 g |

Temperaturer

| | | | |
|---------------------------------|----------------|---------------------------------|----------------|
| Lagertemperatur | -25 °C...55 °C | Omgivningstemperatur | -50 °C...75 °C |
| Varaktig driftstemperatur, min. | -50 °C | Varaktig driftstemperatur, max. | 120 °C |

Miljööverensstämmelse för produkt

| | |
|-------------------------------------|--------------------------------------|
| RoHS-kompatibilitetsstatus | Kompatibel med undantag |
| RoHS-undantag (om tillämpligt/känt) | 6c, 7cl, 34 |
| REACH SVHC | Lead 7439-92-1 |
| SCIP | e1c310ef-6b67-4efa-80a6-d307472f4de9 |

Allmänt

| | | | |
|-------------------------|---------------|--------------------------|--------|
| Ledardiameter, AWG, max | AWG 12 | Ledardiameter, AWG, min. | AWG 22 |
| Normer | IEC 60947-7-1 | Montageskena obestyckad | TS 35 |

Klämbara ledare (Märkanslutning)

| | | | |
|---|----------------------|--|----------------------|
| Tolkdorn enligt 60 947-1 | A4 | Ledardiameter, AWG, max | AWG 12 |
| Anslutningsriktning | på sidan | Åtdragningsmoment, max. | 0.8 Nm |
| Åtdragningsmoment, min. | 0.6 Nm | Avisoleringslängd | 9 mm |
| Anslutningstyp 2 | Skruvanslutning | Anslutningstyp | Skruvanslutning |
| Antal anslutningar | 2 | Anslutningsområde, max. | 6 mm ² |
| Anslutningsområde, min. | 0.13 mm ² | Klämskruv | M 3 |
| Klingmått | 6 x 3,5 mm | Ledardiameter, AWG, min. | AWG 22 |
| Ledararea, fintrådig med ändhylsa DIN 46228/4, max. | 2.5 mm ² | Ledararea, fintrådig med ändhylsor DIN 46228/4, min. | 0.13 mm ² |
| Ledararea, fintrådig med ändhylsa DIN 46228/1, max. | 2.5 mm ² | Ledararea, fintrådig med ändhylsa DIN 46228/1, min. | 0.13 mm ² |
| Ledardiameter, fintrådig, max. | 4 mm ² | Ledararea, fintrådig, min. | 0.13 mm ² |
| Anslutningsarea, flertrådig, max. | 6 mm ² | Anslutningsarea, flertrådig, min. | 0.13 mm ² |
| Ledararea, entrådlig, max. | 6 mm ² | Ledararea, entrådlig, min. | 0.13 mm ² |
| Anslutningsarea, fintrådig, max. | 4 mm ² | Anslutningsarea, fintrådig, min. | 0.13 mm ² |

Komponent

| | | |
|------------------------|-------------------|---------------------------|
| Typ av element | Potentiometer | |
| Komponent 1 | "Motstånd; 50 kΩ" | |
| Komponentpotentiometer | Typ potentiometer | Trimpotentiometer, linjär |
| | Motstånd | 50 kΩ |
| | Tolerans (%) | 10 % |

Tekniska data

Märkdata

| | | | |
|---|-------------------|------------------------------------|---------------|
| Märkarea | 4 mm ² | Märkspänning | 250 V |
| Märkspänning DC | 250 V | Märkström | 120 mA |
| Ström med max. ledare | 6 A | Normer | IEC 60947-7-1 |
| Genomgångsmotstånd enligt IEC 60947-7-x | 1 mΩ | Förlusteffekt enligt IEC 60947-7-x | 1.02 W |
| Överspänningskategori | III | Nedsmutningsgrad | 3 |

Materialdata

| | | | |
|--------------------------------|-------|---------|-----------|
| Grundläggande material | Wemid | Färgkod | mörkbeige |
| Brännbarhetsklass enligt UL 94 | V-0 | | |

Mått

| | | | |
|------------------------|-------|--|--|
| Utskjutande mått TS 35 | 32 mm | | |
|------------------------|-------|--|--|

Säkringsklämma

| | | | |
|------------|----------|--|--|
| Indikering | utan LED | | |
|------------|----------|--|--|

Systemparametrar

| | | | |
|--------------------------------|--|------------------------------|-----|
| Utförande | Skruvanslutning, Justeringsplintar, Med motstånd, öppen på en sida | Ändplatta krävs | Ja |
| Antal potentialer | 1 | Antal våningar | 1 |
| Antal klämbeställen per våning | 2 | Antal potentialer per våning | 1 |
| Nivåer internt överkopplade | Nej | PE-anslutning | Nej |
| Montageskena obestyckad | TS 35 | N-Funktion | Nej |
| PE-Funktion | Nej | PEN-Funktion | Nej |

Ytterligare tekniska data

| | | | |
|----------------------------|-------|------------------------|--------|
| Öppna sidor | höger | Antal likadana plintar | 1 |
| explosionstestat utförande | Nej | Monteringstyp | ihakad |

Viktig hänvisningstext

| | | | |
|--------------------|--|--|--|
| Produktinformation | Tillåten kontinuerlig drifttemperatur måste observeras | | |
|--------------------|--|--|--|

Klassificeringar

| | | | |
|-------------|-------------|-------------|-------------|
| ETIM 8.0 | EC000903 | ETIM 9.0 | EC000903 |
| ETIM 10.0 | EC000903 | ECLASS 14.0 | 27-25-01-14 |
| ECLASS 15.0 | 27-25-01-14 | | |



Tillbehör

Ändplattor och skiljeplattor



Skiljeplattor och ändplattor är viktiga tillbehör för plintar. Skiljeplattor erbjuder optisk och elektrisk separation av olika potentialer och funktionsgrupper, vilket ökar säkerheten och säkerställer en tydlig struktur inuti kopplingskåpet. Ändplattor stänger plintraden på sidorna, skyddar mot kontakt med spänningsförande delar och säkerställer ett rent, stabilt avslut. Båda komponenter är exakt anpassade till de olika plintserierna från Weidmüller, vilket bidrar till en säker, överensstämmande och professionell ledningsdragnig.

Allmänna beställningsdata

| | | |
|------------|----------------------------|---|
| Typ | WAP 2.5-10 | Utförande |
| Art.nr. | 1050000000 | Ändplatta för plintar, mörkbeige, Höjd: 56 mm, Bredd: 1.5 mm, V-0, |
| GTIN (EAN) | 4008190103149 | Wemid, rastbar: Nej |
| Förp. | 50 ST | |
| Typ | WAP 2.5-10 BL | Utförande |
| Art.nr. | 1050080000 | Ändplatta för plintar, blå, Höjd: 56 mm, Bredd: 1.5 mm, V-0, Wemid, |
| GTIN (EAN) | 4008190136611 | rastbar: Nej |
| Förp. | 50 ST | |
| Typ | WAP 2.5-10 BR | Utförande |
| Art.nr. | 1050070000 | Ändplatta för plintar, brun, Höjd: 56 mm, Bredd: 1.5 mm, V-0, Wemid, |
| GTIN (EAN) | 4008190455507 | rastbar: Nej |
| Förp. | 50 ST | |
| Typ | WAP 2.5-10 GE | Utförande |
| Art.nr. | 1050020000 | Ändplatta för plintar, gul, Höjd: 56 mm, Bredd: 1.5 mm, V-0, Wemid, |
| GTIN (EAN) | 4008190406776 | rastbar: Nej |
| Förp. | 50 ST | |
| Typ | WAP 2.5-10 GN | Utförande |
| Art.nr. | 1072200000 | Ändplatta för plintar, grön, Höjd: 56 mm, Bredd: 1.5 mm, V-0, Wemid, |
| GTIN (EAN) | 4008190455491 | rastbar: Nej |
| Förp. | 50 ST | |
| Typ | WAP 2.5-10 GR | Utförande |
| Art.nr. | 1050050000 | Ändplatta för plintar, grå, Höjd: 56 mm, Bredd: 1.5 mm, V-0, Wemid, |
| GTIN (EAN) | 4008190455484 | rastbar: Nej |
| Förp. | 50 ST | |
| Typ | WAP 2.5-10 RT | Utförande |
| Art.nr. | 1050040000 | Ändplatta för plintar, röd, Höjd: 56 mm, Bredd: 1.5 mm, V-0, Wemid, |
| GTIN (EAN) | 4008190406783 | rastbar: Nej |
| Förp. | 50 ST | |
| Typ | WAP 2.5-10 OR | Utförande |
| Art.nr. | 1050060000 | Ändplatta för plintar, orange, Höjd: 56 mm, Bredd: 1.5 mm, V-0, |
| GTIN (EAN) | 4008190406769 | Wemid, rastbar: Nej |
| Förp. | 50 ST | |
| Typ | WAP 2.5-10 SW | Utförande |
| Art.nr. | 1050010000 | Ändplatta för plintar, svart, Höjd: 56 mm, Bredd: 1.5 mm, V-0, Wemid, |
| GTIN (EAN) | 4008190406806 | rastbar: Nej |
| Förp. | 50 ST | |
| Typ | WAP 2.5-10 VI | Utförande |
| Art.nr. | 1072210000 | Ändplatta för plintar, violett, Höjd: 56 mm, Bredd: 1.5 mm, V-0, |
| GTIN (EAN) | 4008190455460 | Wemid, rastbar: Nej |
| Förp. | 50 ST | |

WDUL 4/50K

Weidmüller Interface GmbH & Co. KG

Klingenbergstraße 26

D-32758 Detmold

Germany

www.weidmueller.com

Tillbehör

| | | |
|------------|----------------------------|---|
| Typ | WAP 2.5-10 WS | Utförande |
| Art.nr. | 1050090000 | Ändplatta för plintar, vit, Höjd: 56 mm, Bredd: 1.5 mm, V-0, Wemid, |
| GTIN (EAN) | 4008190406790 | rastbar: Nej |
| Förp. | 50 ST | |
| Typ | WAP 16+35 WTW 2.5-10 | Utförande |
| Art.nr. | 1050100000 | Änd- och sektionplatta för plintar, mörkbeige, Höjd: 56 mm, Bredd: |
| GTIN (EAN) | 4008190079901 | 1.5 mm, V-0, Wemid |
| Förp. | 20 ST | |

Ändstöd



För att säkerställa en permanent fixering på montageskenan och förhindra sidoförskjutning har Weidmüller ändvinklar i programmet. Det finns utföranden med skruv och skruvlösa utföranden. På ändvinklarna finns märkningsmöjligheter, även för gruppmarkning och möjligheten att förvara teststickkontakter.

Allmänna beställningsdata

| | | |
|------------|----------------------------|--|
| Typ | EW 35 | Utförande |
| Art.nr. | 0383560000 | Ändstöd, beige, TS 35, V-2, Wemid, Bredd: 8.5 mm, 100 °C |
| GTIN (EAN) | 4008190181314 | |
| Förp. | 50 ST | |

Skärmbyggsadel



Med vårt breda sortiment av KLBÜ skärmslutningar kan man uppnå en flexibel och självjusterande skärmkontakt och säkerställa felfri anläggningsdrift.

Allmänna beställningsdata

| | | |
|------------|----------------------------|----------------------|
| Typ | LS 2.8 WDU2.5-10 | Utförande |
| Art.nr. | 1056400000 | W-serien, Skärmskena |
| GTIN (EAN) | 4008190036454 | |
| Förp. | 100 ST | |

Tillbehör**Märkningshållare**

Märkningshållaren ger möjlighet till ytterligare montering av standardmärkning med en delning på 5 eller 5,1 mm. De vinklade hållarna kan köpas som tillval och kan monteras i alla standardmärkningskanaler i Klippon® modulära anslutningsplintar. Kopplingar för märkningstyper kan hittas bland respektive tillbehör för avsedda märkningshållare.

Allmänna beställningsdata

| | | |
|------------|----------------------------|-----------------------------|
| Typ | BZT 1 WS 10/5 | Utförande |
| Art.nr. | 1805490000 | Tillbehör, Märkningshållare |
| GTIN (EAN) | 4032248270231 | |
| Förp. | 100 ST | |
| Typ | BZT 1 ZA WS 10/5 | Utförande |
| Art.nr. | 1805520000 | Tillbehör, Märkningshållare |
| GTIN (EAN) | 4032248270248 | |
| Förp. | 100 ST | |