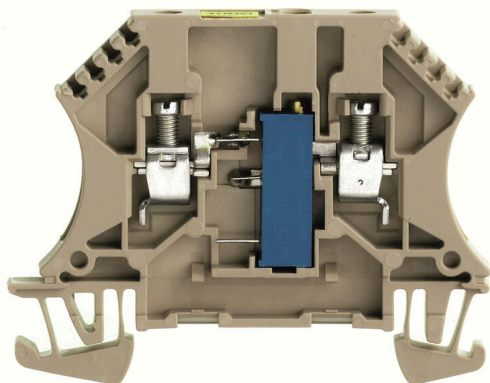


## Produktillustration



Säkringsplintar och komponentplintblock gör det möjligt att integrera skydds- och funktionselement direkt i plintraden. Säkringsplintar har inbyggda säkringshållare för att på ett tillförlitligt sätt skydda elektriska kretsar mot överlast – perfekt för kontroll- och fördelarlistsystem. Komponentplintblock gör det möjligt att inkorporera elektroniska komponenter som dioder, motstånd, eller lysdioder direkt i ledningsdragningen. Detta möjliggör ett platssparande och tydligt arrangemang för implementering av kopplingsfunktioner och signalseparation. Båda typer av plintar garanterar högre säkerhet, enkelt underhåll och en kompakt, funktionsinriktad installation.

## Allmänna beställningsdata

Utförande	Komponentplintblock, Skruvanslutning, mörkbeige, 4 mm <sup>2</sup> , 250 V, 250 V, Antal anslutningar: 2, Antal våningar: 1, TS 35
Art.nr.	<a href="#">1027600000</a>
Typ	WDUL 4/5K
GTIN (EAN)	4008190064488
Förp.	10 items

## Tekniska data

## Godkännanden

Godkännanden



ROHS

Uppfyllelse

## Mått och vikter

Djup	46.5 mm	Byggdjup (tum)	1.8307 inch
Byggdjup inkl. montageskena	47 mm	Höjd	60 mm
Bygghöjd (tum)	2.3622 inch	Bredd	6.5 mm
Byggbredd (tum)	0.2559 inch	Nettovikt	12.5 g

## Temperaturer

Lagertemperatur	-25 °C...55 °C	Omgivningstemperatur	-50 °C...75 °C
Varaktig driftstemperatur, min.	-50 °C	Varaktig driftstemperatur, max.	120 °C

## Miljööverensstämmelse för produkt

RoHS-kompatibilitetsstatus	Kompatibel med undantag
RoHS-undantag (om tillämpligt/känt)	6c, 7cl, 34
REACH SVHC	Lead 7439-92-1
SCIP	c6099607-b1cd-4fc8-8f5b-8c2defa73093

## Allmänt

Ledardiameter, AWG, max	AWG 12	Ledardiameter, AWG, min.	AWG 22
Normer	IEC 60947-7-1	Montageskena obestyckad	TS 35

## Klämbara ledare (Märkanslutning)

Tolkdorn enligt 60 947-1	A4	Ledardiameter, AWG, max	AWG 12
Anslutningsriktning	på sidan	Åtdragningsmoment, max.	0.8 Nm
Åtdragningsmoment, min.	0.6 Nm	Avisoleringslängd	9 mm
Anslutningstyp 2	Skruvanslutning	Anslutningstyp	Skruvanslutning
Antal anslutningar	2	Anslutningsområde, max.	6 mm <sup>2</sup>
Anslutningsområde, min.	0.13 mm <sup>2</sup>	Klämskruv	M 3
Klingmått	6 x 3,5 mm	Ledardiameter, AWG, min.	AWG 22
Ledararea, fintrådig med ändhylsa DIN 46228/4, max.	2.5 mm <sup>2</sup>	Ledararea, fintrådig med ändhylsor DIN 46228/4, min.	0.13 mm <sup>2</sup>
Ledararea, fintrådig med ändhylsa DIN 46228/1, max.	2.6 mm <sup>2</sup>	Ledararea, fintrådig med ändhylsa DIN 46228/1, min.	0.13 mm <sup>2</sup>
Ledardiameter, fintrådig, max.	4 mm <sup>2</sup>	Ledararea, fintrådig, min.	0.13 mm <sup>2</sup>
Anslutningsarea, flertrådig, max.	6 mm <sup>2</sup>	Anslutningsarea, flertrådig, min.	0.13 mm <sup>2</sup>
Ledararea, entrådig, max.	6 mm <sup>2</sup>	Ledararea, entrådig, min.	0.13 mm <sup>2</sup>
Anslutningsarea, fintrådig, max.	4 mm <sup>2</sup>	Anslutningsarea, fintrådig, min.	0.13 mm <sup>2</sup>

## Komponent

Typ av element	övriga	
Komponent 1	"Motstånd; 5 kΩ"	
Komponentpotentiometer	Typ potentiometer	Trimpotentiometer, linjär
	Motstånd	5 kΩ
	Tolerans (%)	10 %

## Tekniska data

## Märkdata

Märkarea	4 mm <sup>2</sup>	Märkspänning	250 V
Märkspänning DC	250 V	Märkström	120 mA
Ström med max. ledare	6 A	Normer	IEC 60947-7-1
Genomgångsmotstånd enligt IEC 60947-7-x	1 mΩ	Förlusteffekt enligt IEC 60947-7-x	1.02 W
Överspänningskategori	III	Nedsmutningsgrad	3

## Materialdata

Grundläggande material	Wemid	Färgkod	mörkbeige
Brännbarhetsklass enligt UL 94	V-0		

## Mått

Utskjutande mått TS 35	32 mm
------------------------	-------

## Säkringsklämma

Indikering	utan LED
------------	----------

## Systemparametrar

Utförande	Skruvanslutning, Justeringsplintar, Med motstånd, öppen på en sida	Ändplatta krävs	Ja
Antal potentialer	1	Antal våningar	1
Antal klämsäten per våning	2	Antal potentialer per våning	1
Nivåer internt överkopplade	Nej	PE-anslutning	Nej
Montageskena obestyckad	TS 35	N-Funktion	Nej
PE-Funktion	Nej	PEN-Funktion	Nej

## Ytterligare tekniska data

Öppna sidor	höger	Antal likadana plintar	1
explosionstestat utförande	Nej	Monteringstyp	ihakad

## Viktig hänvisningstext

Produktinformation	Tillåten kontinuerlig drifttemperatur måste observeras
--------------------	--

## Klassificeringar

ETIM 8.0	EC000903	ETIM 9.0	EC000903
ETIM 10.0	EC000903	ECLASS 14.0	27-25-01-14
ECLASS 15.0	27-25-01-14		

**Ritningar**



## Tillbehör

## Ändplattor och skiljeplattor



Skiljeplattor och ändplattor är viktiga tillbehör för plintar. Skiljeplattor erbjuder optisk och elektrisk separation av olika potentialer och funktionsgrupper, vilket ökar säkerheten och säkerställer en tydlig struktur inuti kopplingskåpet. Ändplattor stänger plintraden på sidorna, skyddar mot kontakt med spänningsförande delar och säkerställer ett rent, stabilt avslut. Båda komponenter är exakt anpassade till de olika plintserierna från Weidmüller, vilket bidrar till en säker, överensstämmande och professionell ledningsdragnig.

## Allmänna beställningsdata

Typ	WAP 2.5-10	Utförande
Art.nr.	<a href="#">1050000000</a>	Ändplatta för plintar, mörkbeige, Höjd: 56 mm, Bredd: 1.5 mm, V-0,
GTIN (EAN)	4008190103149	Wemid, rastbar: Nej
Förp.	50 ST	
Typ	WAP 2.5-10 BL	Utförande
Art.nr.	<a href="#">1050080000</a>	Ändplatta för plintar, blå, Höjd: 56 mm, Bredd: 1.5 mm, V-0, Wemid,
GTIN (EAN)	4008190136611	rastbar: Nej
Förp.	50 ST	
Typ	WAP 2.5-10 BR	Utförande
Art.nr.	<a href="#">1050070000</a>	Ändplatta för plintar, brun, Höjd: 56 mm, Bredd: 1.5 mm, V-0, Wemid,
GTIN (EAN)	4008190455507	rastbar: Nej
Förp.	50 ST	
Typ	WAP 2.5-10 GE	Utförande
Art.nr.	<a href="#">1050020000</a>	Ändplatta för plintar, gul, Höjd: 56 mm, Bredd: 1.5 mm, V-0, Wemid,
GTIN (EAN)	4008190406776	rastbar: Nej
Förp.	50 ST	
Typ	WAP 2.5-10 GN	Utförande
Art.nr.	<a href="#">1072200000</a>	Ändplatta för plintar, grön, Höjd: 56 mm, Bredd: 1.5 mm, V-0, Wemid,
GTIN (EAN)	4008190455491	rastbar: Nej
Förp.	50 ST	
Typ	WAP 2.5-10 GR	Utförande
Art.nr.	<a href="#">1050050000</a>	Ändplatta för plintar, grå, Höjd: 56 mm, Bredd: 1.5 mm, V-0, Wemid,
GTIN (EAN)	4008190455484	rastbar: Nej
Förp.	50 ST	
Typ	WAP 2.5-10 RT	Utförande
Art.nr.	<a href="#">1050040000</a>	Ändplatta för plintar, röd, Höjd: 56 mm, Bredd: 1.5 mm, V-0, Wemid,
GTIN (EAN)	4008190406783	rastbar: Nej
Förp.	50 ST	
Typ	WAP 2.5-10 OR	Utförande
Art.nr.	<a href="#">1050060000</a>	Ändplatta för plintar, orange, Höjd: 56 mm, Bredd: 1.5 mm, V-0,
GTIN (EAN)	4008190406769	Wemid, rastbar: Nej
Förp.	50 ST	
Typ	WAP 2.5-10 SW	Utförande
Art.nr.	<a href="#">1050010000</a>	Ändplatta för plintar, svart, Höjd: 56 mm, Bredd: 1.5 mm, V-0, Wemid,
GTIN (EAN)	4008190406806	rastbar: Nej
Förp.	50 ST	
Typ	WAP 2.5-10 VI	Utförande
Art.nr.	<a href="#">1072210000</a>	Ändplatta för plintar, violett, Höjd: 56 mm, Bredd: 1.5 mm, V-0,
GTIN (EAN)	4008190455460	Wemid, rastbar: Nej
Förp.	50 ST	

## WDUL 4/5K

Weidmüller Interface GmbH &amp; Co. KG

Klingenbergstraße 26

D-32758 Detmold

Germany

www.weidmueller.com

## Tillbehör

Typ	WAP 2.5-10 WS	Utförande
Art.nr.	<a href="#">1050090000</a>	Ändplatta för plintar, vit, Höjd: 56 mm, Bredd: 1.5 mm, V-0, Wemid,
GTIN (EAN)	4008190406790	rastbar: Nej
Förp.	50 ST	
Typ	WAP 16+35 WTW 2.5-10	Utförande
Art.nr.	<a href="#">1050100000</a>	Änd- och sektionplatta för plintar, mörkbeige, Höjd: 56 mm, Bredd:
GTIN (EAN)	4008190079901	1.5 mm, V-0, Wemid
Förp.	20 ST	

## Ändstöd



För att säkerställa en permanent fixering på montageskenan och förhindra sidoförskjutning har Weidmüller ändvinklar i programmet. Det finns utföranden med skruv och skruvlösa utföranden. På ändvinklarna finns märkningsmöjligheter, även för gruppmarkering och möjligheten att förvara teststickkontakter.

## Allmänna beställningsdata

Typ	EW 35	Utförande
Art.nr.	<a href="#">0383560000</a>	Ändstöd, beige, TS 35, V-2, Wemid, Bredd: 8.5 mm, 100 °C
GTIN (EAN)	4008190181314	
Förp.	50 ST	

## Skärmbyggsadel



Med vårt breda sortiment av KLBÜ skärmslutningar kan man uppnå en flexibel och självjusterande skärmkontakt och säkerställa felfri anläggningsdrift.

## Allmänna beställningsdata

Typ	LS 2.8 WDU2.5-10	Utförande
Art.nr.	<a href="#">1056400000</a>	W-serien, Skärmskena
GTIN (EAN)	4008190036454	
Förp.	100 ST	

**Tillbehör****Märkningshållare**

Märkningshållaren ger möjlighet till ytterligare montering av standardmärkning med en delning på 5 eller 5,1 mm. De vinklade hållarna kan köpas som tillval och kan monteras i alla standardmärkningskanaler i Klippon® modulära anslutningsplintar. Kopplingar för märkningstyper kan hittas bland respektive tillbehör för avsedda märkningshållare.

**Allmänna beställningsdata**

Typ	BZT 1 WS 10/5	Utförande
Art.nr.	<a href="#">1805490000</a>	Tillbehör, Märkningshållare
GTIN (EAN)	4032248270231	
Förp.	100 ST	
Typ	BZT 1 ZA WS 10/5	Utförande
Art.nr.	<a href="#">1805520000</a>	Tillbehör, Märkningshållare
GTIN (EAN)	4032248270248	
Förp.	100 ST	