

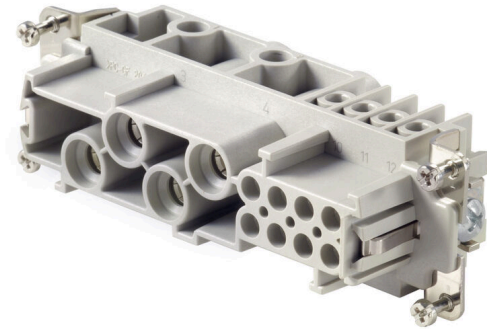
HDC S4/8 FS**Weidmüller Interface GmbH & Co. KG**

Klingenbergstraße 26

D-32758 Detmold

Germany

www.weidmueller.com



MixMate-seriens kontaktdon kan samtidigt överföra höga märkströmmar och -spänningar, samt även signaler. Ledaranslutningarna är utformade som skruvanslutningar. Skruvanslutning.

Allmänna beställningsdata

Utförande	HDC - Kontakt, Hylsa, 400 V, 80 A, Antal poler: 12, Skruvanslutning, Installationsstorlek: 8
Art.nr.	1023250000
Typ	HDC S4/8 FS
GTIN (EAN)	4032248739424
Förp.	1 items

Tekniska data

Godkännanden

Godkännanden



ROHS	Uppfyllelse
UL File Number Search	UL-webbplats
Certifikat nr (cURus)	E92202

Mått och vikter

Djup	111 mm	Byggdjup (tum)	4.3701 inch
Höjd	46.2 mm	Bygghöjd (tum)	1.8189 inch
Bredd	34 mm	Byggbredd (tum)	1.3386 inch
Nettovikt	124.96 g		

Temperaturer

Gränsvärde, temperatur -40 °C ... 125 °C

Miljööverensstämmelse för produkt

RoHS-kompatibilitetsstatus	Kompatibel med undantag
RoHS-undantag (om tillämpligt/känt)	6c
REACH SVHC	Lead 7439-92-1, Potassium perfluorobutane sulfonate 29420-49-3
SCIP	b67daa31-7dca-434d-8290-da7fb52f83a2

Kemikaliebeständighet	Innehåll	Aceton
	Kemisk beständighet	Beständigt
	Innehåll	Ammoniak, vattenhaltig
	Kemisk beständighet	Villkorligt beständigt
	Innehåll	Bensin
	Kemisk beständighet	Beständigt
	Innehåll	Bensen
	Kemisk beständighet	Beständigt
	Innehåll	Dieselolja
	Kemisk beständighet	Villkorligt beständigt
	Innehåll	Ättiksyra, koncentrerad
	Kemisk beständighet	Beständigt
	Innehåll	Kaliumhydroxid
	Kemisk beständighet	Villkorligt beständigt
	Innehåll	Metanol
	Kemisk beständighet	Villkorligt beständigt
	Innehåll	Motorolja
	Kemisk beständighet	Villkorligt beständigt
	Innehåll	Lut, utspädd
	Kemisk beständighet	Beständigt
Innehåll	Klorfluorkolväten	
Kemisk beständighet	Villkorligt beständigt	
Innehåll	Utomhusanvändning	
Kemisk beständighet	Villkorligt beständigt	

Allmänna data

Antal poler	12	Åtdragningsmoment	0.5 Nm
Stickcykler Ag	≥ 500	Stickcykler Au	≥ 500

HDC S4/8 FS

Weidmüller Interface GmbH & Co. KG

Klingenbergstraße 26

D-32758 Detmold

Germany

www.weidmueller.com

Tekniska data

Anslutningstyp	Skruvanslutning	Installationsstorlek	8
Brännbarhetsklass enligt UL 94	V-0	Genomgångsmotstånd (6)	≤1 mΩ
Färgkod	beige	Isolationsmotstånd	1010 Ω
Isoleringsmaterial	PC glasfiberförstärkt (UL-listad och järnvägskvalificerad)	Isoleringsmaterialgrupp	IIIa
Tightening torque, max. PE connection	2.5 Nm	Yta	Silver passiverad
Typ	Hylsa	Nedsmutningsgrad	3
Tightening torque, min. PE connection	2 Nm	Grundläggande material	Kopparlegering
Serie	MixMate	Märkspänning (DIN EN 61984)	400 V
Märkspänning enligt UL/CSA	600 V AC/DC	Märkstötspänning (DIN EN 61984)	6 kV
Märkström (DIN EN 61984)	80 A	Halogenfri	true
Låg rökutveckling enligt DIN EN 45545-2	Ja	BG	8
Antal signalkontakter	8	Antal effektkontakter	4

Mått

Bredd	34 mm	Längd sockel	111 mm
Höjd hylsa	46.2 mm		

Anslutningsdata PE

Anslutningstyp PE	Skruvanslutning	Klingmått slits (PE-anslutning)	SD 1,2 x 6,5
Avisoleringslängd PE-anslutning	13 mm	Tightening torque, max. PE connection	2.5 Nm
Tightening torque, min. PE connection	2 Nm	Montageskruv	M 5
Märkarea	16 mm ²	Ledardiameter, AWG (PE), min.	AWG 20
Ledaranslutningsarea AWG (PE), max.	AWG 6		

Effektkontakt

Anslutningstyp effektkontakt	Skruvanslutning	Poltal effektkontakt	4
Åtdragningsmoment, max.	0.55 Nm	Åtdragningsmoment, min.	0.5 Nm
Avisoleringslängd effektkontakt	15 mm	Anslutningsområde, effektkontakt, max	16 mm ²
Anslutningsområde, effektkontakt, min.	1.5 mm ²	Märkspänning (DIN EN 61984) effektkontakt	400 V
Märkstötspänning (DIN EN 61984) effektkontakt	6 kV	Märkström (DIN EN 61984) effektkontakt	80 A

Signalkontakt

Anslutningstyp signalkontakt	Skruvanslutning	Poltal signalkontakt	8
AF-byggstorlek, signalkontakt	SD 0,6 x 3,5	Åtdragningsmoment, max.	0.55 Nm
Åtdragningsmoment, min.	0.5 Nm	Anslutningsområde, signalkontakt, max.	2.5 mm ²
Anslutningsområde, signalkontakt, min.	0.5 mm ²	Avisoleringslängd signalkontakt	8 mm
Märkspänning (DIN EN 61984) signalkontakt	400 V	Märkstötspänning (DIN EN 61984) signalkontakt	6 kV
Märkström (DIN EN 61984) signalkontakt	16 A		

Utförande

Klingmått slits (skruvanslutning)	SD 0,8 x 4,0	Ledardiameter, AWG, max	AWG 6
Avisoleringslängd nominellt	15 mm	Anslutningstyp	Skruvanslutning
Installationsstorlek	8	Genomgångsmotstånd (6)	≤1 mΩ
Klämskruv	M 6	Ledardiameter, AWG, min.	AWG 16
Ledardiameter, entrådig max.	16 mm ²	Ledardiameter, entrådig min.	0.5 mm ²
Ledararea, fintrådig med ändhylsa DIN 46228/4, max.	16 mm ²	Ledararea, fintrådig med ändhylsor DIN 46228/4, min.	0.5 mm ²

Tekniska data

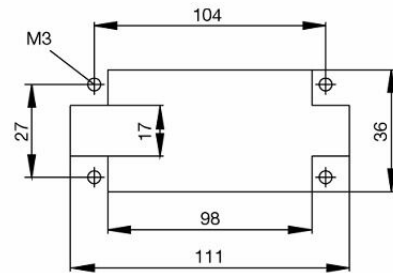
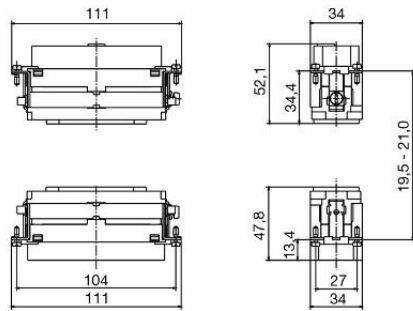
Ledardiameter, fintrådig, max.	16 mm ²	Ledararea, fintrådig, min.	0.5 mm ²
Ledardiameter, max.	16 mm ²	Ledardiameter, min.	1.5 mm ²
Yta	Silver passiverad	Grundläggande material	Kopparlegering
BG	8		

Viktig hänvisningstext

Produktinformation	PE-anslutning via stickkontakt/honkontakt Anslutningsområde: 0,5–16 mm ² (0,5 mm ² med AEH) 10–16 mm ² (med ringkabelsko)
--------------------	--

Klassificeringar

ETIM 8.0	EC000438	ETIM 9.0	EC000438
ETIM 10.0	EC000438	ECLASS 14.0	27-44-02-05
ECLASS 15.0	27-44-02-05		



Spår-Skruvmejsel

VDE-isolerad spårskruvmejsel, SDI DIN 7437, ISO 2380/2, klingprofil enligt DIN 5264, ISO 2380/1, SoftFinish-handtag

Allmänna beställningsdata

Typ	SDIS 0.8X4.0X100	Utförande
Art.nr.	9008400000	Skruvmejsel, Skruvmejsel
GTIN (EAN)	4032248056361	
Förp.	1 ST	
Typ	SDS 0.8X4.0X100	Utförande
Art.nr.	9008340000	Skruvmejsel, Skruvmejsel
GTIN (EAN)	4032248056293	
Förp.	1 ST	
Typ	SDIS 0.6X3.5X100	Utförande
Art.nr.	9008390000	Skruvmejsel, Skruvmejsel
GTIN (EAN)	4032248056354	
Förp.	1 ST	
Typ	SDS 0.6X3.5X100	Utförande
Art.nr.	9008330000	Skruvmejsel, Skruvmejsel
GTIN (EAN)	4032248056286	
Förp.	1 ST	