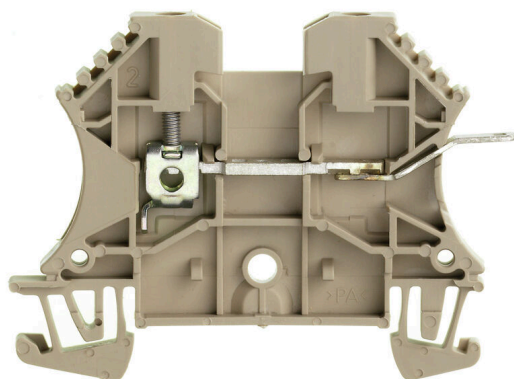


Produktillustration



Att mata genom effekt, signaler och data är det klassiska kravet inom elteknik och styrskåpsbyggnation. Det isolerande materialet, anslutningssystemet och plintarnas design är funktionerna som skiljer sig. En genomgångsradplint är lämplig för anslutning och/eller anslutning av en eller flera ledare. De kan ha en eller flera anslutningsnivåer som är på samma potential eller isolerade mot varandra.

Allmänna beställningsdata

Utförande	W-serien, Genomgångs-radplint, Märkarea: 2.5 mm ² , Skruvanslutning
Art.nr.	1022 100000
Typ	WDU 2.5 SL
GTIN (EAN)	4008 190100513
Förp.	100 items

Tekniska data

Godkännanden

Godkännanden



ROHS

Uppfyllelse

Mått och vikter

Djup	46.5 mm	Byggdjup (tum)	1.8307 inch
Höjd	64 mm	Bygghöjd (tum)	2.5197 inch
Bredd	5.1 mm	Byggbredd (tum)	0.2008 inch
Nettovikt	7.48 g		

Temperaturer

Lagertemperatur	-25 °C...55 °C	Omgivningstemperatur	-50 °C...75 °C
Varaktig driftstemperatur, min.	-50 °C	Varaktig driftstemperatur, max.	120 °C

Miljööverensstämmelse för produkt

RoHS-kompatibilitetsstatus	Kompatibel utan undantag		
REACH SVHC	Nej mSvHC över 0,1 viktprocent		
Produktens koldioxidavtryck	Vagga till grind	0,075 kg CO2 eq.	

2 klämbara ledare (H05V/H07V) med samma area (märk area)

Ledardiameter, fintrådig med ändhylsa DIN 46228/1, 2 klämbara ledare, max.	1.5 mm ²	Ledardiameter, fintrådig med ändhylsa DIN 46228/1, 2 klämbara ledare, min.	0.5 mm ²
Ledardiameter, fintrådig, 2 klämbara ledare, max.	1.5 mm ²	Ledardiameter, fintrådig, 2 klämbara ledare, min.	0.5 mm ²

Allmänt

Ledardiameter, AWG, max	AWG 12	Ledardiameter, AWG, min.	AWG 26
Normer	IEC 60947-7-1	Montageskena obestyckad	TS 35

Klämbara ledare (Märkanslutning)

Tolkdorn enligt 60 947-1	A3	Ledardiameter, AWG, max	AWG 12
Anslutningsriktning	på sidan	Åtdragningsmoment, max.	0.8 Nm
Åtdragningsmoment, min.	0.4 Nm	Avisoleringslängd	10 mm
Anslutningstyp	Skruvanslutning	Antal anslutningar	2
Anslutningsområde, max.	4 mm ²	Anslutningsområde, min.	0.13 mm ²
Klämskruv	M 2,5	Klingmått	6 x 3,5 mm
Ledardiameter, AWG, min.	AWG 26	Ledararea, fintrådig med ändhylsa DIN 46228/4, max.	2.5 mm ²
Ledararea, fintrådig med ändhylsor DIN 46228/4, min.	0.13 mm ²	Ledararea, fintrådig med ändhylsa DIN 46228/1, max.	2.5 mm ²
Ledararea, fintrådig med ändhylsa DIN 46228/1, min.	0.13 mm ²	Ledardiameter, fintrådig, max.	4 mm ²
Ledararea, fintrådig, min.	0.13 mm ²	Anslutningsarea, flertrådig, max.	4 mm ²
Anslutningsarea, flertrådig, min.	0.13 mm ²	Elektrisk momentskruvdragare typ DMS	1
Ledararea, entrådlig, max.	4 mm ²	Ledararea, entrådlig, min.	0.13 mm ²
Anslutningsarea, fintrådig, min.	0.13 mm ²		

Tekniska data

Klämbara ledare (ytterligare anslutning)

Anslutningstyp, ytterligare anslutning Lödanslutning

Märkdata

Märkarea	2.5 mm ²	Märkspänning	400 V
Märkspänning DC	400 V	Märkström	15 A
Strömm med max. ledare	15 A	Normer	IEC 60947-7-1
Genomgångsmotstånd enligt IEC 60947-7-x	1.33 mΩ	Märkstötspänning	6 kV
Förlusteffekt enligt IEC 60947-7-x	0.77 W	Nedsmutningsgrad	3

Materialdata

Grundläggande material	Wemid	Färgkod	mörkbeige
Brännbarhetsklass enligt UL 94	V-0		

Systemparametrar

Utförande	Skruvanslutning, Lödanslutning, öppen på en sida	Ändplatta krävs	Ja
Antal potentialer	1	Antal våningar	1
Antal klämställen per våning	2	Antal potentialer per våning	1
Nivåer internt överkopplade	Nej	PE-anslutning	Nej
Montageskena obestyckad	TS 35	N-Funktion	Nej
PE-Funktion	Nej	PEN-Funktion	Nej

ytterligare tekniska data

Öppna sidor	höger	Antal likadana plintar	1
explosionstestat utförande	Nej	Monteringstyp	ihakad

Klassificeringar

ETIM 8.0	EC000897	ETIM 9.0	EC000897
ETIM 10.0	EC000897	ECLASS 14.0	27-25-01-01
ECLASS 15.0	27-25-01-01		

Ritningar



Tillbehör

Överkopplingar



Fördelningen eller mångfaldigandet av en potential till angränsande kopplingsplinter genomförs via en överkoppling. Ytterligare insatser från kabeldragning kan lätt undvikas. Även om polerna bryts ut är kontaktens tillförlitlighet i kopplingsplintar fortfarande garanterad. Vår portfölj erbjuder pluggbara och skruvbara överkopplingsystem för modulär plintar.

Allmänna beställningsdata

Typ	WQV 2.5/2	Utförande
Art.nr.	1053660000	Överkoppling (plint), skruvad, gul, 32 A, Antal poler: 2, Delning i mm
GTIN (EAN)	4008190031121	(P): 5.10, Isolerad: Ja, Bredd: 7 mm
Förp.	50 ST	
Typ	WQV 2.5/3	Utförande
Art.nr.	1053760000	Överkoppling (plint), skruvad, gul, 32 A, Antal poler: 3, Delning i mm
GTIN (EAN)	4008190058999	(P): 5.10, Isolerad: Ja, Bredd: 7 mm
Förp.	50 ST	
Typ	WQV 2.5/4	Utförande
Art.nr.	1053860000	Överkoppling (plint), skruvad, gul, 32 A, Antal poler: 4, Delning i mm
GTIN (EAN)	4008190049706	(P): 5.10, Isolerad: Ja, Bredd: 7 mm
Förp.	50 ST	
Typ	WQV 2.5/5	Utförande
Art.nr.	1053960000	Överkoppling (plint), skruvad, gul, 32 A, Antal poler: 5, Delning i mm
GTIN (EAN)	4008190158446	(P): 5.10, Isolerad: Ja, Bredd: 7 mm
Förp.	10 ST	
Typ	WQV 2.5/6	Utförande
Art.nr.	1054060000	Överkoppling (plint), skruvad, gul, 32 A, Antal poler: 6, Delning i mm
GTIN (EAN)	4008190102272	(P): 5.10, Isolerad: Ja, Bredd: 7 mm
Förp.	10 ST	
Typ	WQV 2.5/7	Utförande
Art.nr.	1054160000	Överkoppling (plint), skruvad, gul, 32 A, Antal poler: 7, Delning i mm
GTIN (EAN)	4008190011246	(P): 5.10, Isolerad: Ja, Bredd: 7 mm
Förp.	10 ST	
Typ	WQV 2.5/8	Utförande
Art.nr.	1054260000	Överkoppling (plint), skruvad, gul, 32 A, Antal poler: 8, Delning i mm
GTIN (EAN)	4008190073572	(P): 5.10, Isolerad: Ja, Bredd: 7 mm
Förp.	10 ST	
Typ	WQV 2.5/10	Utförande
Art.nr.	1054460000	Överkoppling (plint), skruvad, gul, 32 A, Antal poler: 10, Delning i mm
GTIN (EAN)	4008190135089	(P): 5.10, Isolerad: Ja, Bredd: 7 mm
Förp.	20 ST	
Typ	WQV 2.5/15	Utförande
Art.nr.	1059660000	Överkoppling (plint), skruvad, gul, 32 A, Antal poler: 15, Delning i mm
GTIN (EAN)	4008190002411	(P): 5.10, Isolerad: Ja, Bredd: 7 mm
Förp.	10 ST	
Typ	WQV 2.5/20	Utförande
Art.nr.	1577570000	Överkoppling (plint), skruvad, gul, 32 A, Antal poler: 20, Delning i mm
GTIN (EAN)	4008190125868	(P): 5.10, Isolerad: Ja, Bredd: 7 mm
Förp.	10 ST	

WDU 2.5 SL

Weidmüller Interface GmbH & Co. KG

Klingenbergstraße 26

D-32758 Detmold

Germany

www.weidmueller.com

Tillbehör

Typ	WQV 2.5/30	Utförande
Art.nr.	1067500000	Överkoppling (plint), skruvad, gul, 32 A, Antal poler: 30, Delning i mm
GTIN (EAN)	4008190031107	(P): 5.10, Isolerad: Ja, Bredd: 7 mm
Förp.	10 ST	
Typ	WQV 2.5/32	Utförande
Art.nr.	1577600000	Överkoppling (plint), skruvad, gul, 32 A, Antal poler: 32, Delning i mm
GTIN (EAN)	4008190154035	(P): 5.10, Isolerad: Ja, Bredd: 7 mm
Förp.	10 ST	

Ändplattor och skiljeplattor



Skiljeplattor och ändplattor är viktiga tillbehör för plintar. Skiljeplattor erbjuder optisk och elektrisk separation av olika potentialer och funktionsgrupper, vilket ökar säkerheten och säkerställer en tydlig struktur inuti kopplingskåpet. Ändplattor stänger plintraden på sidorna, skyddar mot kontakt med spänningsförande delar och säkerställer ett rent, stabilt avslut. Båda komponenter är exakt anpassade till de olika plintserierna från Weidmüller, vilket bidrar till en säker, överensstämmande och professionell ledningsdraging.

Allmänna beställningsdata

Typ	WAP 2.5-10	Utförande
Art.nr.	1050000000	Ändplatta för plintar, mörkbeige, Höjd: 56 mm, Bredd: 1.5 mm, V-0,
GTIN (EAN)	4008190103149	Wemid, rastbar: Nej
Förp.	50 ST	
Typ	WAP 2.5-10 BL	Utförande
Art.nr.	1050080000	Ändplatta för plintar, blå, Höjd: 56 mm, Bredd: 1.5 mm, V-0, Wemid,
GTIN (EAN)	4008190136611	rastbar: Nej
Förp.	50 ST	
Typ	WAP 2.5-10 BR	Utförande
Art.nr.	1050070000	Ändplatta för plintar, brun, Höjd: 56 mm, Bredd: 1.5 mm, V-0, Wemid,
GTIN (EAN)	4008190455507	rastbar: Nej
Förp.	50 ST	
Typ	WAP 2.5-10 GE	Utförande
Art.nr.	1050020000	Ändplatta för plintar, gul, Höjd: 56 mm, Bredd: 1.5 mm, V-0, Wemid,
GTIN (EAN)	4008190406776	rastbar: Nej
Förp.	50 ST	
Typ	WAP 2.5-10 GN	Utförande
Art.nr.	1072200000	Ändplatta för plintar, grön, Höjd: 56 mm, Bredd: 1.5 mm, V-0, Wemid,
GTIN (EAN)	4008190455491	rastbar: Nej
Förp.	50 ST	
Typ	WAP 2.5-10 GR	Utförande
Art.nr.	1050050000	Ändplatta för plintar, grå, Höjd: 56 mm, Bredd: 1.5 mm, V-0, Wemid,
GTIN (EAN)	4008190455484	rastbar: Nej
Förp.	50 ST	
Typ	WAP 2.5-10 OR	Utförande
Art.nr.	1050060000	Ändplatta för plintar, orange, Höjd: 56 mm, Bredd: 1.5 mm, V-0,
GTIN (EAN)	4008190406769	Wemid, rastbar: Nej
Förp.	50 ST	

WDU 2.5 SL

Weidmüller Interface GmbH & Co. KG

Klingenbergstraße 26

D-32758 Detmold

Germany

www.weidmueller.com

Tillbehör

Typ	WAP 2.5-10 RT	Utförande
Art.nr.	1050040000	Ändplatta för plintar, röd, Höjd: 56 mm, Bredd: 1.5 mm, V-0, Wemid,
GTIN (EAN)	4008190406783	rastbar: Nej
Förp.	50 ST	
Typ	WAP 2.5-10 SW	Utförande
Art.nr.	1050010000	Ändplatta för plintar, svart, Höjd: 56 mm, Bredd: 1.5 mm, V-0, Wemid,
GTIN (EAN)	4008190406806	rastbar: Nej
Förp.	50 ST	
Typ	WAP 2.5-10 VI	Utförande
Art.nr.	1072210000	Ändplatta för plintar, violett, Höjd: 56 mm, Bredd: 1.5 mm, V-0,
GTIN (EAN)	4008190455460	Wemid, rastbar: Nej
Förp.	50 ST	
Typ	WAP 2.5-10 WS	Utförande
Art.nr.	1050090000	Ändplatta för plintar, vit, Höjd: 56 mm, Bredd: 1.5 mm, V-0, Wemid,
GTIN (EAN)	4008190406790	rastbar: Nej
Förp.	50 ST	
Typ	WAP 16+35 WTW 2.5-10	Utförande
Art.nr.	1050100000	Änd- och sektionsplatta för plintar, mörkbeige, Höjd: 56 mm, Bredd:
GTIN (EAN)	4008190079901	1.5 mm, V-0, Wemid
Förp.	20 ST	
Typ	WAP 16+35 WTW 2.5-10 BL	Utförande
Art.nr.	1050180000	Änd- och sektionsplatta för plintar, blå, Höjd: 56 mm, Bredd: 1.5 mm,
GTIN (EAN)	4008190013899	V-0, Wemid
Förp.	20 ST	

Testadapter och testuttag



Testadapter och provkontakt används för elektriska anslutningen mellan kopplingsplintar och testutrustning. På så sätt kan en elektrisk kontakt upprättas i kabelanslutet tillstånd och mätningarna kan göras enkelt.

Allmänna beställningsdata

Typ	WTA 2 WDU2.5-10	Utförande
Art.nr.	1632320000	Testadapter (plint), 1.5 mm ² , 250 V, 6 A
GTIN (EAN)	4008190257347	
Förp.	25 ST	
Typ	WTA 2/ZA WDU2.5-10	Utförande
Art.nr.	1632330000	Testadapter (plint), 1.5 mm ² , 250 V, 6 A
GTIN (EAN)	4008190257330	
Förp.	25 ST	
Typ	WTA 2/10 WDU2.5/10	Utförande
Art.nr.	1632340000	Testadapter (plint), 1.5 mm ² , 250 V, 6 A
GTIN (EAN)	4008190209599	
Förp.	5 ST	

Tillbehör

Kap- och utstansningsverktyg till överkopplingar



- för överkopplingar i Weidmüllers Z-serie
- för överkopplingar WQV 2,5 till WQV 35
- för överkopplingsfönster i plint WSI 6

Allmänna beställningsdata

Typ	WAW 1 NEUTRAL	Utförande
Art.nr.	9004500000	Miscellaneous tools
GTIN (EAN)	4008190053925	
Förp.	1 ST	

Testadapter och testuttag

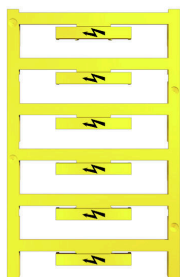


Testadapter och provkontakt används för elektriska anslutningen mellan kopplingsplintar och testutrustning. På så sätt kan en elektrisk kontakt upprättas i kabelanslutet tillstånd och mätningarna kan göras enkelt.

Allmänna beställningsdata

Typ	PS 2.3 RT	Utförande
Art.nr.	0180400000	Testadapter (plint), 230 V, 20 mA
GTIN (EAN)	4008190060121	
Förp.	20 ST	
Typ	STB 8.5/D4/2.3/M2.5 AKZ	Utförande
Art.nr.	0215700000	Tillbehör, mätthylsa
GTIN (EAN)	4008190184872	
Förp.	50 ST	

med blix



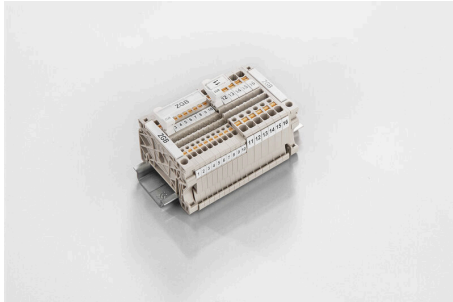
WAD-plintmärkningen är lämplig för plintar i W-serien och för WEW 35/2 och ZEW 35/2 ändstöd. Märkningarna finns som neutral märkning med specialtecken eller standardtryck med blixtsymbol. WAD MultiCard-märkskyltar är märkningsbara med PrintJet CONNECT skrivare. För specialtryck: Skicka en fil till oss av vår märkningsprogramvara M-Print PRO eller M-Print PRO Online (utan installation) för dina märknings-specifikationer.

Tillbehör

Allmänna beställningsdata

Typ	WAD 5 MC B GE/SW	Utförande
Art.nr.	1120450000	Gruppmärkning, Övertäckning, 33.3 x 5 mm, Delning i mm (P): 5.00
GTIN (EAN)	4032248901272	WDU 2.5, WEW 35/2, ZEW 35/2, gul
Förp.	48 ST	

ZGB Svängbart gruppskylthållare



ZGB 15 är en ledad gruppskylthållare. Skylthållaren kan hålla dekafix 5, WS 12/5 plintmärkning eller instickskylten ESO 15.

ZGB 30 är en ledad gruppskylthållare. Skylthållaren kan hålla dekafix 5, WS 12/5 plintmärkning eller instickskylten ESO 7.

Instickskyltar och skyddsremсор finns under tillbehör.

Allmänna beställningsdata

Typ	ZGB 30	Utförande
Art.nr.	1611930000	Plintmärkningar, Plintmärkning, 32 x 7 mm, Delning i mm (P): 5.00
GTIN (EAN)	4008190002251	Weidmueller, vit
Förp.	20 ST	
Typ	ZGB 15	Utförande
Art.nr.	1636530000	Plintmärkningar, Plintmärkning, 15 x 7 mm, Delning i mm (P): 5.00
GTIN (EAN)	4008190297053	Weidmueller, vit
Förp.	20 ST	
Typ	ZGB 30/3.5	Utförande
Art.nr.	1778290000	Plintmärkningar, Plintmärkning, 32 x 7 mm, Delning i mm (P): 3.50 vit
GTIN (EAN)	4032248161065	
Förp.	20 ST	

Märkningshållare



Märkningshållaren ger möjlighet till ytterligare montering av standardmärkningar med en delning på 5 eller 5,1 mm. De vinklade hållarna kan köpas som tillval och kan monteras i alla standardmärkningskanaler i Klippon® modulära anslutningsplintar. Kopplingar för märkningstyper kan hittas bland respektive tillbehör för avsedda märkningshållare.

Allmänna beställningsdata

Typ	BZT 1 WS 10/5	Utförande
Art.nr.	1805490000	Tillbehör, Märkningshållare
GTIN (EAN)	4032248270231	
Förp.	100 ST	
Typ	BZT 1 ZA WS 10/5	Utförande
Art.nr.	1805520000	Tillbehör, Märkningshållare
GTIN (EAN)	4032248270248	
Förp.	100 ST	