

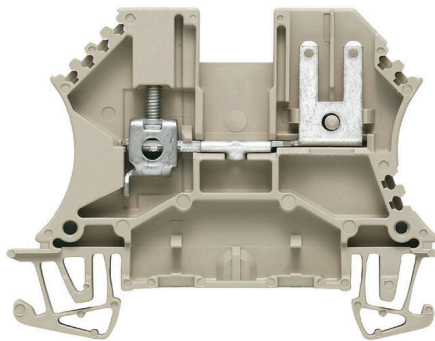
WDU 2.5 F 2X2.8**Weidmüller Interface GmbH & Co. KG**

Klingenbergstraße 26

D-32758 Detmold

Germany

www.weidmueller.com

Produktillustration

Att mata genom effekt, signaler och data är det klassiska kravet inom elteknik och styrskåpsbyggnation. Det isolerande materialet, anslutningssystemet och plintarnas design är funktionerna som skiljer sig. En genomgångsradplint är lämplig för anslutning och/eller anslutning av en eller flera ledare. De kan ha en eller flera anslutningsnivåer som är på samma potential eller isolerade mot varandra.

Allmänna beställningsdata

Utförande	W-serien, Genomgångs-radplint, Märkarea: 2.5 mm ² , Skruvanslutning
Art.nr.	102180000
Typ	WDU 2.5 F 2X2.8
GTIN (EAN)	4008190046811
Förp.	100 items
Leveransstatus	Denna artikel kommer inte längre att finnas i framtiden.
Tillgänglig till	2026-06-30T00:00:00+02:00
Alternativ produkt	AST 5/35 SF 6.3/2.8

WDU 2.5 F 2X2.8

Weidmüller Interface GmbH & Co. KG

Klingenbergstraße 26

D-32758 Detmold

Germany

www.weidmueller.com

Tekniska data

Godkännanden

Godkännanden



ROHS	Uppfyllelse
UL File Number Search	UL-webbplats
Certifikat nr. (UR)	E60693

Mått och vikter

Djup	46.25 mm	Byggdjup (tum)	1.8209 inch
Byggdjup inkl. montageskena	47 mm	Höjd	60 mm
Bygghöjd (tum)	2.3622 inch	Bredd	5.1 mm
Byggbredd (tum)	0.2008 inch	Nettovikt	7.45 g

Temperaturer

Lagertemperatur	-25 °C...55 °C	Omgivningstemperatur	-5 °C...40 °C
Varaktig driftstemperatur, min.	-50 °C	Varaktig driftstemperatur, max.	120 °C

Miljööverensstämmelse för produkt

RoHS-kompatibilitetsstatus	Kompatibel utan undantag		
REACH SVHC	Nej mSvHC över 0,1 viktprocent		
Produktens koldioxidavtryck	Vagga till grind	0,098 kg CO2 eq.	

2 klämbara ledare (H05V/H07V) med samma area (märk area)

Ledardiameter, fintrådig med ändhylsa DIN 46228/1, 2 klämbara ledare, max.	1.5 mm ²	Ledardiameter, fintrådig med ändhylsa DIN 46228/1, 2 klämbara ledare, min.	0.5 mm ²
Ledardiameter, fintrådig, 2 klämbara ledare, max.	1.5 mm ²	Ledardiameter, fintrådig, 2 klämbara ledare, min.	0.5 mm ²

Allmänt

Ledardiameter, AWG, max	AWG 12	Ledardiameter, AWG, min.	AWG 30
Normer	IEC 61210, Enligt IEC 60947-7-1	Montageskena obestyckad	TS 35

Klämbara ledare (Märkanslutning)

Tolkdorn enligt 60 947-1	A3	Ledardiameter, AWG, max	AWG 12
Anslutningsriktning	på sidan	Åtdragningsmoment, max.	0.8 Nm
Åtdragningsmoment, min.	0.4 Nm	Avisoleringslängd	10 mm
Anslutningstyp 2	Flatstiftsanslutning	Anslutningstyp	Skruvanslutning
Antal anslutningar	4	Anslutningsområde, max.	4 mm ²
Anslutningsområde, min.	0.13 mm ²	Klämskruv	M 2,5
Klingmått	6 x 3,5 mm	Ledardiameter, AWG, min.	AWG 30
Ledararea, fintrådig med ändhylsa DIN 46228/4, max.	2.5 mm ²	Ledararea, fintrådig med ändhylsor DIN 46228/4, min.	0.13 mm ²
Ledararea, fintrådig med ändhylsa DIN 46228/1, max.	2.5 mm ²	Ledararea, fintrådig med ändhylsa DIN 46228/1, min.	0.13 mm ²
Ledardiameter, fintrådig, max.	4 mm ²	Ledararea, fintrådig, min.	0.13 mm ²
Anslutningsarea, flertrådig, max.	4 mm ²	Anslutningsarea, flertrådig, min.	0.13 mm ²
Ledararea, entrådig, max.	4 mm ²	Ledararea, entrådig, min.	0.13 mm ²

WDU 2.5 F 2X2.8

Weidmüller Interface GmbH & Co. KG
 Klingenbergstraße 26
 D-32758 Detmold
 Germany

www.weidmueller.com

Tekniska data

Anslutningsarea, fintrådig, min. 0.13 mm²

Klämbara ledare (ytterligare anslutning)

Anslutningstyp, ytterligare anslutning Flatstiftsanslutning

Märkdata

Märkarea	2.5 mm ²	Märkspänning	500 V
Märkspänning DC	500 V	Märkström	12 A
Ström med max. ledare	12 A	Normer	IEC 61210, Enligt IEC 60947-7-1
Genomgångsmotstånd enligt IEC 60947-7-x	1.33 mΩ	Märkstötspänning	6 kV
Förlusteffekt enligt IEC 60947-7-x	0.77 W	Nedsmutningsgrad	3

Märkdata enligt CSA

Ledararea max. (CSA)	12 AWG	Spänning grupp C (CSA)	300 V
Ström Gr C (CSA)	10 A	Certifikat nr. (CSA)	12400-135
Ledararea min. (CSA)	26 AWG		

Märkdata enligt UL

Spänning grupp B (UR)	250 V	Ström Gr B (UR)	16 A
Ledarstorlek Factory wiring max (UR)	12 AWG	Ström Gr C (UR)	16 A
Spänning grupp C (UR)	300 V	Ledarstorlek Factory wiring min (UR)	22 AWG
Certifikat nr. (UR)	E60693	Ledarstorlek Field wiring min (UR)	22 AWG
Ledarstorlek Field wiring max (UR)	12 AWG		

Materialdata

Grundläggande material	Wemid	Färgkod	mörkbeige
Brännbarhetsklass enligt UL 94	V-0		

Systemparametrar

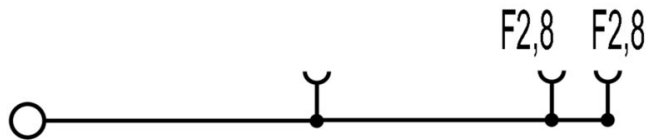
Utförande	1 skruvanslutning - 1 jackbar anslutning, Med flatstiftsanslutning F2.8, jackbar, öppen på en sida	Ändplatta krävs	Ja
Antal potentialer	1	Antal våningar	1
Antal klämställena per våning	1	Antal potentialer per våning	1
Nivåer internt överkopplade	Nej	PE-anslutning	Nej
Montageskena obestyckad	TS 35	N-Funktion	Nej
PE-Funktion	Nej	PEN-Funktion	Nej

ytterligare tekniska data

Öppna sidor	höger	explosionstestat utförande	Nej
Monteringstyp	ihakad		

Klassificeringar

ETIM 8.0	EC000897	ETIM 9.0	EC000897
ETIM 10.0	EC000897	ECLASS 14.0	27-25-01-01
ECLASS 15.0	27-25-01-01		



Överkopplingar



Fördelningen eller mångfaldigandet av en potential till angränsande kopplingsplinter genomförs via en överkoppling. Ytterligare insatser från kabeldragning kan lätt undvikas. Även om polerna bryts ut är kontaktens tillförlitlighet i kopplingsplintar fortfarande garanterad. Vår portfölj erbjuder pluggbara och skruvbara överkopplingsystem för modulär plintar.

Allmänna beställningsdata

Typ	WQV 2.5/2	Utförande
Art.nr.	1053660000	Överkoppling (plint), skruvad, gul, 32 A, Antal poler: 2, Delning i mm
GTIN (EAN)	4008190031121	(P): 5.10, Isolerad: Ja, Bredd: 7 mm
Förp.	50 ST	
Typ	WQV 2.5/3	Utförande
Art.nr.	1053760000	Överkoppling (plint), skruvad, gul, 32 A, Antal poler: 3, Delning i mm
GTIN (EAN)	4008190058999	(P): 5.10, Isolerad: Ja, Bredd: 7 mm
Förp.	50 ST	
Typ	WQV 2.5/4	Utförande
Art.nr.	1053860000	Överkoppling (plint), skruvad, gul, 32 A, Antal poler: 4, Delning i mm
GTIN (EAN)	4008190049706	(P): 5.10, Isolerad: Ja, Bredd: 7 mm
Förp.	50 ST	
Typ	WQV 2.5/5	Utförande
Art.nr.	1053960000	Överkoppling (plint), skruvad, gul, 32 A, Antal poler: 5, Delning i mm
GTIN (EAN)	4008190158446	(P): 5.10, Isolerad: Ja, Bredd: 7 mm
Förp.	10 ST	
Typ	WQV 2.5/6	Utförande
Art.nr.	1054060000	Överkoppling (plint), skruvad, gul, 32 A, Antal poler: 6, Delning i mm
GTIN (EAN)	4008190102272	(P): 5.10, Isolerad: Ja, Bredd: 7 mm
Förp.	10 ST	
Typ	WQV 2.5/7	Utförande
Art.nr.	1054160000	Överkoppling (plint), skruvad, gul, 32 A, Antal poler: 7, Delning i mm
GTIN (EAN)	4008190011246	(P): 5.10, Isolerad: Ja, Bredd: 7 mm
Förp.	10 ST	
Typ	WQV 2.5/8	Utförande
Art.nr.	1054260000	Överkoppling (plint), skruvad, gul, 32 A, Antal poler: 8, Delning i mm
GTIN (EAN)	4008190073572	(P): 5.10, Isolerad: Ja, Bredd: 7 mm
Förp.	10 ST	
Typ	WQV 2.5/10	Utförande
Art.nr.	1054460000	Överkoppling (plint), skruvad, gul, 32 A, Antal poler: 10, Delning i mm
GTIN (EAN)	4008190135089	(P): 5.10, Isolerad: Ja, Bredd: 7 mm
Förp.	20 ST	
Typ	WQV 2.5/15	Utförande
Art.nr.	1059660000	Överkoppling (plint), skruvad, gul, 32 A, Antal poler: 15, Delning i mm
GTIN (EAN)	4008190002411	(P): 5.10, Isolerad: Ja, Bredd: 7 mm
Förp.	10 ST	
Typ	WQV 2.5/30	Utförande
Art.nr.	1067500000	Överkoppling (plint), skruvad, gul, 32 A, Antal poler: 30, Delning i mm
GTIN (EAN)	4008190031107	(P): 5.10, Isolerad: Ja, Bredd: 7 mm
Förp.	10 ST	

WDU 2.5 F 2X2.8

Weidmüller Interface GmbH & Co. KG

Klingenbergstraße 26
D-32758 Detmold
Germany

www.weidmueller.com

Tillbehör

Typ	WQV 2.5/20	Utförande
Art.nr.	1577570000	Överkoppling (plint), skruvad, gul, 32 A, Antal poler: 20, Delning i mm
GTIN (EAN)	4008190125868	(P): 5.10, Isolerad: Ja, Bredd: 7 mm
Förp.	10 ST	
Typ	WQV 2.5/32	Utförande
Art.nr.	1577600000	Överkoppling (plint), skruvad, gul, 32 A, Antal poler: 32, Delning i mm
GTIN (EAN)	4008190154035	(P): 5.10, Isolerad: Ja, Bredd: 7 mm
Förp.	10 ST	

Ändplattor och skiljeplattor



Skiljeplattor och ändplattor är viktiga tillbehör för plintar. Skiljeplattor erbjuder optisk och elektrisk separation av olika potentialer och funktionsgrupper, vilket ökar säkerheten och säkerställer en tydlig struktur inuti kopplingskåpet. Ändplattor stänger plintraden på sidorna, skyddar mot kontakt med spänningsförande delar och säkerställer ett rent, stabilt avslut. Båda komponenter är exakt anpassade till de olika plintserierna från Weidmüller, vilket bidrar till en säker, överensstämmande och professionell ledningsdraging.

Allmänna beställningsdata

Typ	WAP 2.5-10	Utförande
Art.nr.	1050000000	Ändplatta för plintar, mörkbeige, Höjd: 56 mm, Bredd: 1.5 mm, V-0,
GTIN (EAN)	4008190103149	Wemid, rastbar: Nej
Förp.	50 ST	
Typ	WAP 2.5-10 BL	Utförande
Art.nr.	1050080000	Ändplatta för plintar, blå, Höjd: 56 mm, Bredd: 1.5 mm, V-0, Wemid,
GTIN (EAN)	4008190136611	rastbar: Nej
Förp.	50 ST	
Typ	WAP 2.5-10 BR	Utförande
Art.nr.	1050070000	Ändplatta för plintar, brun, Höjd: 56 mm, Bredd: 1.5 mm, V-0, Wemid,
GTIN (EAN)	4008190455507	rastbar: Nej
Förp.	50 ST	
Typ	WAP 2.5-10 GE	Utförande
Art.nr.	1050020000	Ändplatta för plintar, gul, Höjd: 56 mm, Bredd: 1.5 mm, V-0, Wemid,
GTIN (EAN)	4008190406776	rastbar: Nej
Förp.	50 ST	
Typ	WAP 2.5-10 GN	Utförande
Art.nr.	1072200000	Ändplatta för plintar, grön, Höjd: 56 mm, Bredd: 1.5 mm, V-0, Wemid,
GTIN (EAN)	4008190455491	rastbar: Nej
Förp.	50 ST	
Typ	WAP 2.5-10 GR	Utförande
Art.nr.	1050050000	Ändplatta för plintar, grå, Höjd: 56 mm, Bredd: 1.5 mm, V-0, Wemid,
GTIN (EAN)	4008190455484	rastbar: Nej
Förp.	50 ST	
Typ	WAP 2.5-10 OR	Utförande
Art.nr.	1050060000	Ändplatta för plintar, orange, Höjd: 56 mm, Bredd: 1.5 mm, V-0,
GTIN (EAN)	4008190406769	Wemid, rastbar: Nej
Förp.	50 ST	

WDU 2.5 F 2X2.8

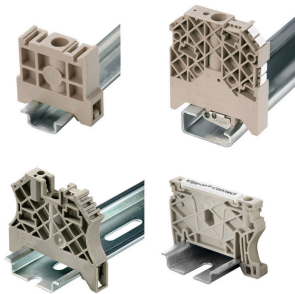
Weidmüller Interface GmbH & Co. KG
 Klingenbergstraße 26
 D-32758 Detmold
 Germany

www.weidmueller.com

Tillbehör

Typ	WAP 2.5-10 RT	Utförande
Art.nr.	1050040000	Ändplatta för plintar, röd, Höjd: 56 mm, Bredd: 1.5 mm, V-0, Wemid,
GTIN (EAN)	4008190406783	rastbar: Nej
Förp.	50 ST	
Typ	WAP 2.5-10 SW	Utförande
Art.nr.	1050010000	Ändplatta för plintar, svart, Höjd: 56 mm, Bredd: 1.5 mm, V-0, Wemid,
GTIN (EAN)	4008190406806	rastbar: Nej
Förp.	50 ST	
Typ	WAP 2.5-10 VI	Utförande
Art.nr.	1072210000	Ändplatta för plintar, violett, Höjd: 56 mm, Bredd: 1.5 mm, V-0,
GTIN (EAN)	4008190455460	Wemid, rastbar: Nej
Förp.	50 ST	
Typ	WAP 2.5-10 WS	Utförande
Art.nr.	1050090000	Ändplatta för plintar, vit, Höjd: 56 mm, Bredd: 1.5 mm, V-0, Wemid,
GTIN (EAN)	4008190406790	rastbar: Nej
Förp.	50 ST	
Typ	WAP 16+35 WTW 2.5-10	Utförande
Art.nr.	1050100000	Änd- och sektionsplatta för plintar, mörkbeige, Höjd: 56 mm, Bredd:
GTIN (EAN)	4008190079901	1.5 mm, V-0, Wemid
Förp.	20 ST	
Typ	WAP 16+35 WTW 2.5-10 BL	Utförande
Art.nr.	1050180000	Änd- och sektionsplatta för plintar, blå, Höjd: 56 mm, Bredd: 1.5 mm,
GTIN (EAN)	4008190013899	V-0, Wemid
Förp.	20 ST	

Ändstöd



För att säkerställa en permanent fixering på montageskenan och förhindra sidoförskjutning har Weidmüller ändvinklar i programmet. Det finns utföranden med skruv och skruvlösa utföranden. På ändvinklarna finns märkningsmöjligheter, även för gruppmarkning och möjligheten att förvara teststickkontakter.

Allmänna beställningsdata

Typ	WEW 35/2	Utförande
Art.nr.	1061200000	Ändstöd, mörkbeige, TS 35, HB, Wemid, Bredd: 8 mm, 100 °C
GTIN (EAN)	4008190030230	
Förp.	50 ST	

WDU 2.5 F 2X2.8

Weidmüller Interface GmbH & Co. KG

Klingenbergstraße 26

D-32758 Detmold

Germany

Tillbehör

www.weidmueller.com

Neutral



Dekafix (DEK) märkning är den universella märkningen för alla kabel- och kontaktdon samt för elektroniska underenheter. Systemet är idealiskt för korta talserier och täcker ett brett utbud av färdiga märkningar.

Remsmontering för snabb uppmärkning i endast ett arbetssteg. Märkningen är lättläst, kontrastrik och finns i olika bredder.

- Stort urval av märkningar klara att användas
- Remsmontering för snabb uppmärkning
- Anslutningsmärkning som passar till Weidmüllers samtliga kabelkontakter,
- Finns som neutralt MultiCard eller som standardtryck i karta. För specialtryck: Skicka en fil till oss av vår märkningsprogramvara M-Print PRO eller M-Print PRO Online (utan installation) för dina märkningsspecifikationer.

Allmänna beställningsdata

Typ	DEK 5/5 MC NE WS	Utförande
Art.nr.	1609801044	Dekafix, Plintmärkning, 5 x 5 mm, Delning i mm (P): 5.00
GTIN (EAN)	4008190397111	Weidmueller, vit
Förp.	1000 ST	
Typ	WS 12/5 MC NE WS	Utförande
Art.nr.	1609860000	WS, Plintmärkning, 12 x 5 mm, Delning i mm (P): 5.00 Weidmueller,
GTIN (EAN)	4008190203481	Allen-Bradley, vit
Förp.	720 ST	

Skärmygelsadel



Med vårt breda sortiment av KLBÜ skärmanlutningar kan man uppnå en flexibel och självjusterande skärmkontakt och säkerställa felfri anläggningsdrift.

Allmänna beställningsdata

Typ	LS 2.8 WDU2.5-10	Utförande
Art.nr.	1056400000	W-serien, Skärmskena
GTIN (EAN)	4008190036454	
Förp.	100 ST	

WDU 2.5 F 2X2.8

Weidmüller Interface GmbH & Co. KG

Klingenbergstraße 26

D-32758 Detmold

Germany

www.weidmueller.com

Tillbehör

Märkningshållare



Märkningshållaren ger möjlighet till ytterligare montering av standardmärkningskanaler med en delning på 5 eller 5,1 mm. De vinklade hållarna kan köpas som tillval och kan monteras i alla standardmärkningskanaler i Klippon® modulära anslutningsplintar. Kopplingar för märkningstyper kan hittas bland respektive tillbehör för avsedda märkningshållare.

Allmänna beställningsdata

Typ	BZT 1 WS 10/5	Utförande
Art.nr.	1805490000	Tillbehör, Märkningshållare
GTIN (EAN)	4032248270231	
Förp.	100 ST	
Typ	BZT 1 ZA WS 10/5	Utförande
Art.nr.	1805520000	Tillbehör, Märkningshållare
GTIN (EAN)	4032248270248	
Förp.	100 ST	

WS 12/5



WS/DEK

MultiMark plintmärknings använder ett innovativt kompositmaterial, tillverkat av två komponenter. Märkningens hårda sockel snäpper säkert in i kontaktdonet. Den elastiska ytbehandlingen ger enkel montering av märkningen. Detta särskilt stansade material gör att remsorna kan sträckas för att anpassas till de små variationer i mellanrum som tenderar att adderas, särskilt vid långa plintrader. En annan fördel: ytmaterialets utmärkta tryckbarhet säkerställer en hållbar och slitstark märkning. En upplösning på 300 dpi ger en tydlig, lätt läsbar skrift.

Dina fördelar med MultiMark

- Kompatibel med Weidmüllers modulplintar
- Fast montage och hållbara utskrifter
- Kontinuerliga remsor sparar installationstid
- Enkelt montage tack vare ett innovativt kompositmaterial
- Stort märkningsfält för bästa möjliga läsbarhet
- Stor flexibilitet tack vare anpassning till valfri tillverkare

Allmänna beställningsdata

Typ	WS 12/5 MM WS	Utförande
Art.nr.	2007190000	WS, Plintmärkning, 12 x 5 mm, Weidmueller, vit
GTIN (EAN)	4050118392036	
Förp.	800 ST	