

## HDC 10A ALU SL

Weidmüller Interface GmbH &amp; Co. KG

Klingenbergstraße 26

D-32758 Detmold

Germany

www.weidmueller.com



HDC-kapslingarna är perfekt skyddade tack vare en speciell pressgjutningslegering och en flerstegsförsegling av ytan.

Det avancerade låssystemet tillverkas konsekvent i rostfritt stål. Det innebär lång livslängd, hög beständighet mot korrosion och slagåtlighet.

Låsningen av kapslingarna ger inbyggd säkerhet. Vårt unika, patenterade fjädersystem ger kapslingens låsning ett säkert fäste och skyddar mot oavsiktligt öppnande. Lasermärkningen möjliggör snabb och enkel identifiering. För att omedelbart kunna identifiera varje produkt är kapslingarna permanent märkta med laser.

Weidmüller RockStar® kapsling IP65 / NEMA typ 4X är ditt förstahandsval när det handlar om industrikåpor i skyddsklass IP65.

## Allmänna beställningsdata

Utförande	HDC - kapsling, Installationsstorlek: 2, Skyddsklass: IP65, i ijackat tillstånd, Chassikåpa, Längsbygel på underdelen, Standard, Storlek på kabelinföringar: none
Art.nr.	<a href="#">1021450000</a>
Typ	HDC 10A ALU SL
GTIN (EAN)	4032248734962
Förp.	1 items

## HDC 10A ALU SL

Weidmüller Interface GmbH &amp; Co. KG

Klingenbergstraße 26

D-32758 Detmold

Germany

www.weidmueller.com

## Tekniska data

## Godkännanden

Godkännanden



ROHS

Uppfyllelse

## Mått och vikter

Djup	84 mm	Byggdjup (tum)	3.3071 inch
Höjd	26 mm	Bygghöjd (tum)	1.0236 inch
Bredd	52.5 mm	Byggbredd (tum)	2.0669 inch
Montagemått höjd	17.5 mm	Montagemått bredd	70 mm
Nettovikt	69 g		

## Temperaturer

Gränsvärde, temperatur -40 °C ... 125 °C

## Miljööverensstämmelse för produkt

RoHS-kompatibilitetsstatus	Kompatibel utan undantag	
REACH SVHC	Nej mSvHC över 0,1 viktprocent	
Kemikaliebeständighet	Innehåll	Aceton
	Kemisk beständighet	Villkorligt beständigt
	Innehåll	Borrolja
	Kemisk beständighet	Beständigt
	Innehåll	Diesel
	Kemisk beständighet	Beständigt
	Innehåll	Etylalkohol
	Kemisk beständighet	Beständigt
	Innehåll	Växellådsolja
	Kemisk beständighet	Beständigt
	Innehåll	Hydraulolja
	Kemisk beständighet	Beständigt
	Innehåll	Kylmedium
	Kemisk beständighet	Beständigt
	Innehåll	Petroleumbensin
	Kemisk beständighet	Beständigt
	Innehåll	Svett
	Kemisk beständighet	Beständigt
	Innehåll	Bensin premium
	Kemisk beständighet	Villkorligt beständigt
Innehåll	Vatten	
Kemisk beständighet	Beständigt	
Innehåll	UV	
Kemisk beständighet	Instabilt	
Innehåll	Ozon	
Kemisk beständighet	Instabilt	

## Allmänna data

Yta	Pulverlack	Skyddsklass	IP65, i ijackat tillstånd
-----	------------	-------------	---------------------------

## HDC 10A ALU SL

Weidmüller Interface GmbH &amp; Co. KG

Klingenbergstraße 26

D-32758 Detmold

Germany

www.weidmueller.com

## Tekniska data

## Mått

Hålavstånd längd A2	70 mm	Kabelingång	Nej
Bredd kapsling	29.5 mm	Bredd C1 - sockel	33 mm
Längd kapsling	63 mm	Höjd kapsling B	26 mm
Höjd sockel B1	5 mm		

## Utförande

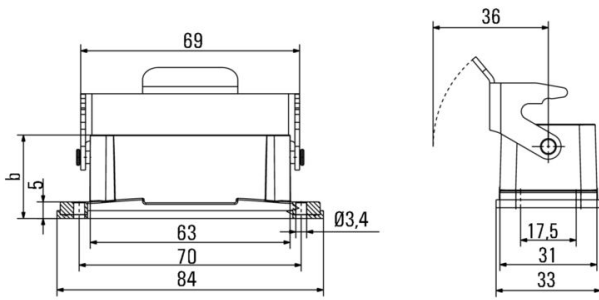
Kabelförskruvningar, antal	0	Storlek på kabelinföringar	none
Överdel/Underdel/Lock	lower part	Övertäckning	utan lock
Åtdragningsmoment	0.5 Nm	Antal kabelingång på sidan	0
Utförande kapsling	Chassikåpa	Utförande låssystem	Längsbygel på underdelen
Byggform	Standard	Installationsstorlek	2
Kabelingång	Nej	Typ	Chassi (genomföring)
Bygelutförande	Längsbygel	Tätning	NBR
Färg (RAL)	RAL 7035	BG	2
Lämplig för ModuPlug®	Nej		

## Viktig hänvisningstext

Produktinformation När du monterar kapslingarna, se till att den platta packningen sitter korrekt.

## Klassificeringar

ETIM 8.0	EC000437	ETIM 9.0	EC000437
ETIM 10.0	EC000437	ECLASS 14.0	27-44-02-02
ECLASS 15.0	27-44-02-02		



## Lock



HDC-kapslingarna är perfekt skyddade tack vare en speciell pressgjutningslegering och en flerstegsförsegling av ytan.

Det avancerade låssystemet tillverkas konsekvent i rostfritt stål. Det innebär lång livslängd, hög beständighet mot korrosion och slagåtlighet.

Låsningen av kapslingarna ger inbyggd säkerhet. Vårt unika, patenterade fjädersystem ger kapslingens låsning ett säkert fäste och skyddar mot oavsiktligt öppnande.

Lasermärkningen möjliggör snabb och enkel identifiering. För att omedelbart kunna identifiera varje produkt är kapslingarna permanent märkta med laser.

Weidmüller RockStar® kapsling IP65 / NEMA typ 4X är ditt förstahandsval när det handlar om industrikåpor i skyddsklass IP65.

## Allmänna beställningsdata

Typ	HDC 10A DMDL 2BO	Utförande
Art.nr.	<a href="#">1665880000</a>	HDC - kapsling, Installationsstorlek: 2, Skyddsklass: IP65, i ijackat
GTIN (EAN)	4008190422912	tillstånd, Lock för kapslingsunderdel, Längsbygel på underdelen,
Förp.	1 ST	Standard, Storlek på kabelinföringar: none