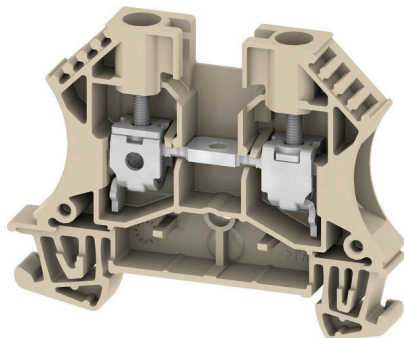


## Produktillustration



Att mata genom effekt, signaler och data är det klassiska kravet inom elteknik och styrskåpsbyggnation. Det isolerande materialet, anslutningssystemet och plintarnas design är funktionerna som skiljer sig. En genomgångsradplint är lämplig för anslutning och/eller anslutning av en eller flera ledare. De kan ha en eller flera anslutningsnivåer som är på samma potential eller isolerade mot varandra.

### Allmänna beställningsdata

Utförande	Genomgångsplintblock, Skruvanslutning, mörkbeige, 6 mm <sup>2</sup> , 41 A, 800 V, Antal anslutningar: 2
Art.nr.	<a href="#">102020000</a>
Typ	WDU 6
GTIN (EAN)	4008190163440
Förp.	100 items

## WDU 6

Weidmüller Interface GmbH &amp; Co. KG

Klingenbergstraße 26

D-32758 Detmold

Germany

www.weidmueller.com

## Tekniska data

## Godkännanden

Godkännanden



ROHS	Uppfyllelse
UL File Number Search	<a href="#">UL-webbplats</a>
Certifikat nr. (UR)	E60693
Certifikat nr (cURusEX)	E184763

## Mått och vikter

Djup	46.5 mm	Byggdjup (tum)	1.8307 inch
Byggdjup inkl. montageskena	47 mm	Höjd	60 mm
Bygghöjd (tum)	2.3622 inch	Bredd	7.9 mm
Byggbredd (tum)	0.311 inch	Nettovikt	12.75 g

## Temperaturer

Lagertemperatur	-25 °C...55 °C	Omgivningstemperatur	-60 °C...85 °C
Varaktig driftstemperatur, min.	-60 °C	Varaktig driftstemperatur, max.	130 °C

## Miljööverensstämmelse för produkt

RoHS-kompatibilitetsstatus	Kompatibel utan undantag		
REACH SVHC	Nej mSvHC över 0,1 viktprocent		
Produktens koldioxidavtryck	Vagga till grind	0.114 kg CO2 eq.	

## Märkdata IECEX/ATEX

Certifikat nr. (ATEX)	DEMKO14ATEX1338U	Certifikat nr. (IECEX)	IECEXULD14.0005U
Max. spänning (ATEX)	690 V	Ström (ATEX)	41 A
Ledararea max. (ATEX)	10 mm <sup>2</sup>	Max. spänning (IECEX)	690 V
Ström (IECEX)	41 A	Ledararea max. (IECEX)	10 mm <sup>2</sup>
Märkning EN 60079-7	Ex eb II C Gb	Ex 2014/34/EU märkning	II 2 G D

## 2 klämbara ledare (H05V/H07V) med samma area (märk area)

Ledardiameter, entrådig, 2 klämbara ledare, max	2.5 mm <sup>2</sup>	Ledardiameter, entrådig, 2 klämbara ledare, min	0.5 mm <sup>2</sup>
Ledardiameter, fintrådig med ändhylsa DIN 46228/1, 2 klämbara ledare, max.	2.5 mm <sup>2</sup>	Ledardiameter, fintrådig med ändhylsa DIN 46228/1, 2 klämbara ledare, min.	0.5 mm <sup>2</sup>
Ledardiameter, fintrådig, 2 klämbara ledare, max.	2.5 mm <sup>2</sup>	Ledardiameter, fintrådig, 2 klämbara ledare, min.	0.5 mm <sup>2</sup>

## Allmänt

Ledardiameter, AWG, max	AWG 8	Ledardiameter, AWG, min.	AWG 26
Normer	IEC 60947-7-1	Montageskena obestyckad	TS 35

Tekniska data

Klämbara ledare (Märkanslutning)

Tolkdorn enligt 60 947-1	A5
Ledardiameter, AWG, max	AWG 8
Anslutningsriktning	på sidan
Åtdragningsmoment, max.	1.6 Nm
Åtdragningsmoment, min.	0.8 Nm
Avisoleringslängd	12 mm
Anslutningstyp	Skruvanslutning
Antal anslutningar	2
Anslutningsområde, max.	10 mm <sup>2</sup>
Anslutningsområde, min.	0.22 mm <sup>2</sup>
Klämskruv	M 3,5
Klingmått	0,8 x 4,0 mm
Ledardiameter, AWG, min.	AWG 26
Ledararea, fintrådig med ändhylsa DIN 46228/4, max.	6 mm <sup>2</sup>
Ledararea, fintrådig med ändhylsor DIN 46228/4, min.	0.5 mm <sup>2</sup>
Ledararea, fintrådig med ändhylsa DIN 46228/1, max.	6 mm <sup>2</sup>
Ledararea, fintrådig med ändhylsa DIN 46228/1, min.	0.5 mm <sup>2</sup>
Ledardiameter, fintrådig, max.	10 mm <sup>2</sup>
Ledararea, fintrådig, min.	0.5 mm <sup>2</sup>
Anslutningsarea, flertrådig, max.	10 mm <sup>2</sup>
Anslutningsarea, flertrådig, min.	1.5 mm <sup>2</sup>
Tvilling-ändhylsa, max.	4 mm <sup>2</sup>
Tvilling-ändhylsa, min.	0.5 mm <sup>2</sup>
Elektrisk momentskruvdragare typ DMS	3
Ledararea, entrådig, max.	10 mm <sup>2</sup>
Ledararea, entrådig, min.	0.5 mm <sup>2</sup>

Anslutningsbar ledare	Anslutningsspecifikation	Skruvanslutning	Ledarens anslutningsarea		
			Typ	massiv, H05(07) V-U	
			min.	0.5 mm <sup>2</sup>	
			max.	10 mm <sup>2</sup>	
	nominell		6 mm <sup>2</sup>		
	kabelsko	Avisoleringslängd	min.	12 mm	
			max.	12 mm	
			nominell	12 mm	
		Åtdragningsmoment	min.	0.8 Nm	
	max.	1.6 Nm			
	Anslutningsspecifikation	Skruvanslutning	Ledarens anslutningsarea		
			Typ	flertrådig, H07V-R	
min.			1.5 mm <sup>2</sup>		
max.			10 mm <sup>2</sup>		
nominell		6 mm <sup>2</sup>			
kabelsko		Avisoleringslängd	min.	12 mm	
			max.	12 mm	
			nominell	12 mm	
		Åtdragningsmoment	min.	0.8 Nm	
max.		1.6 Nm			
Anslutningsspecifikation		Skruvanslutning	Ledarens anslutningsarea		
			Typ	fintrådig, H05(07) V-K	
	min.		0.5 mm <sup>2</sup>		
	max.		10 mm <sup>2</sup>		
	nominell		6 mm <sup>2</sup>		
	kabelsko	Avisoleringslängd	min.	12 mm	
			max.	12 mm	
			nominell	12 mm	
			Åtdragningsmoment	min.	0.8 Nm
	max.	1.6 Nm			

## WDU 6

Weidmüller Interface GmbH &amp; Co. KG

Klingenbergstraße 26

D-32758 Detmold

Germany

www.weidmueller.com

## Tekniska data

Åtdragningsmoment	max.	12 mm
	nominell	12 mm
	min.	0.8 Nm
	max.	1.6 Nm

## Klämbara ledare (ytterligare anslutning)

Anslutningstyp, ytterligare anslutning Skruvanslutning

## Märkdata

Märkarea	6 mm <sup>2</sup>	Märkspänning	800 V
Märkspänning DC	800 V	Märkström	41 A
Ström med max. ledare	57 A	Normer	IEC 60947-7-1
Genomgångsmotstånd enligt IEC 60947-7-x	0.78 mΩ	Märkstötspänning	8 kV
Förlusteffekt enligt IEC 60947-7-x	1.31 W	Nedsmutningsgrad	3

## Märkdata enligt CSA

Ledararea max. (CSA)	8 AWG	Spänning grupp C (CSA)	600 V
Ström Gr C (CSA)	50 A	Certifikat nr. (CSA)	200039-1057876
Ledararea min. (CSA)	22 AWG		

## Märkdata enligt UL

Ledarstorlek Factory wiring max (UR)	8 AWG	Ström Gr C (UR)	50 A
Spänning grupp C (UR)	600 V	Ledarstorlek Factory wiring min (UR)	22 AWG
Certifikat nr. (UR)	E60693	Ledarstorlek Field wiring min (UR)	22 AWG
Ledarstorlek Field wiring max (UR)	8 AWG		

## Materialdata

Grundläggande material	Wemid	Färgkod	mörkbeige
Brännbarhetsklass enligt UL 94	V-0		

## Systemparametrar

Utförande	Skruvanslutning, för skruvbar överkoppling, öppen på en sida	Ändplatta krävs	Ja
Antal potentialer	1	Antal våningar	1
Antal klämställena per våning	2	Antal potentialer per våning	1
Nivåer internt överkopplade	Nej	PE-anslutning	Nej
Montageskena obestyckad	TS 35	N-Funktion	Nej
PE-Funktion	Nej	PEN-Funktion	Nej

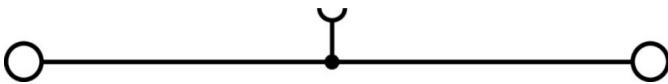
## Ytterligare tekniska data

Öppna sidor	höger	Antal likadana plintar	1
explosionstestat utförande	Ja	Monteringstyp	ihakad

## Klassificeringar

ETIM 8.0	EC000897	ETIM 9.0	EC000897
ETIM 10.0	EC000897	ECLASS 14.0	27-25-01-01
ECLASS 15.0	27-25-01-01		

**Ritningar**



## Tillbehör

## Överkopplingar



Fördelningen eller mångfaldigandet av en potential till angränsande kopplingsplinter genomförs via en överkoppling. Ytterligare insatser från kabeldragning kan lätt undvikas. Även om polerna bryts ut är kontaktens tillförlitlighet i kopplingsplintar fortfarande garanterad. Vår portfölj erbjuder pluggbara och skruvbara överkopplingsystem för modulär plintar.

## Allmänna beställningsdata

Typ	WQV 6/2	Utförande
Art.nr.	<a href="#">1052360000</a>	Överkoppling (plint), skruvad, gul, 57 A, Antal poler: 2, Delning i mm
GTIN (EAN)	4008190075866	(P): 8.00, Isolerad: Ja, Bredd: 7.6 mm
Förp.	50 ST	
Typ	WQV 6/3	Utförande
Art.nr.	<a href="#">1054760000</a>	Överkoppling (plint), skruvad, gul, 57 A, Antal poler: 3, Delning i mm
GTIN (EAN)	4008190174163	(P): 8.00, Isolerad: Ja, Bredd: 7.6 mm
Förp.	50 ST	
Typ	WQV 6/4	Utförande
Art.nr.	<a href="#">1054860000</a>	Överkoppling (plint), skruvad, gul, 57 A, Antal poler: 4, Delning i mm
GTIN (EAN)	4008190180799	(P): 8.00, Isolerad: Ja, Bredd: 7.6 mm
Förp.	50 ST	
Typ	WQV 6/10	Utförande
Art.nr.	<a href="#">1052260000</a>	Överkoppling (plint), skruvad, gul, 57 A, Antal poler: 10, Delning i mm
GTIN (EAN)	4008190153977	(P): 8.00, Isolerad: Ja, Bredd: 7.6 mm
Förp.	20 ST	

## Ändplattor och skiljeplattor



Skiljeplattor och ändplattor är viktiga tillbehör för plintar. Skiljeplattor erbjuder optisk och elektrisk separation av olika potentialer och funktionsgrupper, vilket ökar säkerheten och säkerställer en tydlig struktur inuti kopplingskåpet. Ändplattor stänger plintraden på sidorna, skyddar mot kontakt med spänningsförande delar och säkerställer ett rent, stabilt avslut. Båda komponenter är exakt anpassade till de olika plintserierna från Weidmüller, vilket bidrar till en säker, överensstämmande och professionell ledningsdragning.

## Allmänna beställningsdata

Typ	WAP 2.5-10	Utförande
Art.nr.	<a href="#">1050000000</a>	Ändplatta för plintar, mörkbeige, Höjd: 56 mm, Bredd: 1.5 mm, V-0,
GTIN (EAN)	4008190103149	Wemid, rastbar: Nej
Förp.	50 ST	
Typ	WAP 2.5-10 BL	Utförande
Art.nr.	<a href="#">1050080000</a>	Ändplatta för plintar, blå, Höjd: 56 mm, Bredd: 1.5 mm, V-0, Wemid,
GTIN (EAN)	4008190136611	rastbar: Nej
Förp.	50 ST	

## WDU 6

**Weidmüller Interface GmbH & Co. KG**  
 Klingenbergstraße 26  
 D-32758 Detmold  
 Germany

www.weidmueller.com

## Tillbehör

Typ	WAP 16+35 WTW 2.5-10	Utförande
Art.nr.	<a href="#">1050100000</a>	Änd- och sektionsplatta för plintar, mörkbeige, Höjd: 56 mm, Bredd:
GTIN (EAN)	4008190079901	1.5 mm, V-0, Wemid
Förp.	20 ST	
Typ	WAP 16+35 WTW 2.5-10 BL	Utförande
Art.nr.	<a href="#">1050180000</a>	Änd- och sektionsplatta för plintar, blå, Höjd: 56 mm, Bredd: 1.5 mm,
GTIN (EAN)	4008190013899	V-0, Wemid
Förp.	20 ST	

## Ändstöd



För att säkerställa en permanent fixering på montageskenan och förhindra sidoförskjutning har Weidmüller ändvinklar i programmet. Det finns utföranden med skruv och skruvlösa utföranden. På ändvinklarna finns märkningsmöjligheter, även för gruppmarkering och möjligheten att förvara teststickkontakter.

### Allmänna beställningsdata

Typ	WEW 35/2	Utförande
Art.nr.	<a href="#">1061200000</a>	Ändstöd, mörkbeige, TS 35, HB, Wemid, Bredd: 8 mm, 100 °C
GTIN (EAN)	4008190030230	
Förp.	50 ST	

## Testadapter och testuttag



Testadapter och provkontakt används för elektriska anslutningen mellan kopplingsplintar och testutrustning. På så sätt kan en elektrisk kontakt upprättas i kabelanslutet tillstånd och mätningarna kan göras enkelt.

### Allmänna beställningsdata

Typ	WTA 3 WDU4	Utförande
Art.nr.	<a href="#">1632350000</a>	Testadapter (plint), 1.5 mm <sup>2</sup> , 250 V, 6 A
GTIN (EAN)	4008190209711	
Förp.	25 ST	

## Tillbehör

## Neutral



WAD-plintmärkningen är lämplig för plintar i W-serien och för WEW 35/2 och ZEW 35/2 ändstöd. Märkningarna finns som neutral märkning med specialtecken eller standardtryck med blixtsymbol. WAD MultiCard-märkskyltar är märkningsbara med PrintJet CONNECT skrivare. För specialtryck: Skicka en fil till oss av vår märkningsprogramvara M-Print PRO eller M-Print PRO Online (utan installation) för dina märknings-specifikationer.

## Allmänna beställningsdata

Typ	WAD 8 MC NE WS	Utförande
Art.nr.	<a href="#">1112940000</a>	Gruppmärkning, Övertäckning, 33.3 x 8 mm, Delning i mm (P): 8.00
GTIN (EAN)	4032248891825	WDU 4, WEW 35/2, ZEW 35/2, vit
Förp.	48 ST	
Typ	WAD 8 MC NE GE	Utförande
Art.nr.	<a href="#">1112950000</a>	Gruppmärkning, Övertäckning, 33.3 x 8 mm, Delning i mm (P): 8.00
GTIN (EAN)	4032248891696	WDU 4, WEW 35/2, ZEW 35/2, gul
Förp.	48 ST	
Typ	DEK 5/8 MC NE WS	Utförande
Art.nr.	<a href="#">1856740000</a>	Dekafix, Plintmärkning, 5 x 8 mm, Delning i mm (P): 8.00
GTIN (EAN)	4032248400850	Weidmueller, vit
Förp.	800 ST	
Typ	WS 12/8 PLUS MC NE WS	Utförande
Art.nr.	<a href="#">1906000000</a>	WS, Plintmärkning, 12 x 8 mm, Delning i mm (P): 8.00 Weidmueller,
GTIN (EAN)	4032248528158	vit
Förp.	420 ST	

## SchT Skylthållarevarianter



SchT 5 S gruppskylthållare snäpps direkt på TS 32 montageskena (G-rail) eller TS 35 montageskena (top-hat rail). Oberoende av plint och plint typ kan plintlistmärkningen utföras.

SchT 5 och SchT 5 S används med ESO 5, STR 5 skyddsremсор.

SchT 7 är en ledad gruppskylthållare för insticksskyltar som möjliggör enkel åtkomst till klämskraven.

SchT 7 används med ESO 7, STR 7 skyddsremсор eller DEK 5.

Insticksskyltar och skyddsremсор finns under tillbehör.

## Allmänna beställningsdata

Typ	SCHT 7	Utförande
Art.nr.	<a href="#">0517960000</a>	SCHT, Plintmärkning, 39.3 x 8 mm, Delning i mm (P): 7.00
GTIN (EAN)	4008190001742	Weidmueller, vit
Förp.	20 ST	

## Tillbehör

## ZGB Svängbart gruppskylthållare



ZGB 15 är en ledad gruppskylthållare. Skylthållaren kan hålla dekafix 5, WS 12/5 plintmärkning eller instickskylten ESO 15.

ZGB 30 är en ledad gruppskylthållare. Skylthållaren kan hålla dekafix 5, WS 12/5 plintmärkning eller instickskylten ESO 7.

Instickskyltar och skyddsremсор finns under tillbehör.

## Allmänna beställningsdata

Typ	ZGB 15	Utförande
Art.nr.	<a href="#">1636530000</a>	Plintmärkningar, Plintmärkning, 15 x 7 mm, Delning i mm (P): 5.00
GTIN (EAN)	4008190297053	Weidmueller, vit
Förp.	20 ST	
Typ	ZGB 30	Utförande
Art.nr.	<a href="#">1611930000</a>	Plintmärkningar, Plintmärkning, 32 x 7 mm, Delning i mm (P): 5.00
GTIN (EAN)	4008190002251	Weidmueller, vit
Förp.	20 ST	

## Skärmbyggsadel



Med vårt breda sortiment av KLBÜ skärmanslutningar kan man uppnå en flexibel och självjusterande skärmkontakt och säkerställa felfri anläggningsdrift.

## Allmänna beställningsdata

Typ	LS 2.8 WDU2.5-10	Utförande
Art.nr.	<a href="#">1056400000</a>	W-serien, Skärmskena
GTIN (EAN)	4008190036454	
Förp.	100 ST	

## Ändplattor och skiljeplattor



Skiljeplattor och ändplattor är viktiga tillbehör för plintar. Skiljeplattor erbjuder optisk och elektrisk separation av olika potentialer och funktionsgrupper, vilket ökar säkerheten och säkerställer en tydlig struktur inuti kopplingskåpet. Ändplattor stänger plintraden på sidorna, skyddar mot kontakt med spänningsförande delar och säkerställer ett rent, stabilt avslut. Båda komponenter är exakt anpassade till de olika plintserierna från Weidmüller, vilket bidrar till en säker, överensstämmande och professionell ledningsdragnings.

## WDU 6

Weidmüller Interface GmbH &amp; Co. KG

Klingenbergstraße 26

D-32758 Detmold

Germany

www.weidmueller.com

## Tillbehör

## Allmänna beställningsdata

Typ	WTW EN	Utförande
Art.nr.	<a href="#">1058800000</a>	Sektionsplatta (plint), mörkbeige, Höjd: 86 mm, Bredd: 3 mm, V-0,
GTIN (EAN)	4008190140175	Wemid
Förp.	20 ST	

## Testadapter och testuttag



Testadapter och provkontakt används för elektriska anslutningen mellan kopplingsplintar och testutrustning. På så sätt kan en elektrisk kontakt upprättas i kabelanslutet tillstånd och mätningarna kan göras enkelt.

## Allmänna beställningsdata

Typ	STB 8.5/5/2.3/M3 SAK2.5	Utförande
Art.nr.	<a href="#">0280600000</a>	Tillbehör, mätthylsa
GTIN (EAN)	4008190023188	
Förp.	50 ST	
Typ	STB 21.6/IH/BL WTL6/3	Utförande
Art.nr.	<a href="#">1071080000</a>	Hylsa (plint), Insticksdjup: 11.1 mm, 0.00 mm, Djup: 26.6 mm
GTIN (EAN)	4008190043957	
Förp.	50 ST	

## Tillbehör



Ledningsdragning för ström- och spänningstransformator  
Våra fränskiljningsplintar med fjäder- och skruvanslutnings- teknologi ger dig möjlighet att skapa alla viktiga omvandlarkretsar för mätning av ström, spänning och effekt på ett säkert och sofistikerat sätt.

## Allmänna beställningsdata

Typ	STB 21.6/IH/DB WTL6/3	Utförande
Art.nr.	<a href="#">1071000000</a>	Hylsa (plint), Insticksdjup: 11.1 mm, 0.00 mm, Djup: 26.6 mm
GTIN (EAN)	4008190259204	
Förp.	50 ST	

## WDU 6

Weidmüller Interface GmbH &amp; Co. KG

Klingenbergstraße 26

D-32758 Detmold

Germany

www.weidmueller.com

## Tillbehör

## Testadapter och testuttag



Testadapter och provkontakt används för elektriska anslutningen mellan kopplingsplintar och testutrustning. På så sätt kan en elektrisk kontakt upprättas i kabelanslutet tillstånd och mätningarna kan göras enkelt.

## Allmänna beställningsdata

Typ	STB 21.6/IH/GE WTL6/3	Utförande
Art.nr.	<a href="#">1071010000</a>	Hylsa (plint), Insticksdjup: 11.1 mm, 0.00 mm, Djup: 26.6 mm
GTIN (EAN)	4008190259211	
Förp.	50 ST	
Typ	STB 21.6/IH/GN WTL6/3	Utförande
Art.nr.	<a href="#">1071020000</a>	Hylsa (plint), Insticksdjup: 11.1 mm, 0.00 mm, Djup: 26.6 mm
GTIN (EAN)	4008190259228	
Förp.	50 ST	
Typ	STB 21.6/IH/RT WTL6/3	Utförande
Art.nr.	<a href="#">1778990000</a>	Hylsa (plint), Insticksdjup: 11.1 mm, 0.00 mm, Djup: 26.6 mm
GTIN (EAN)	4032248169665	
Förp.	50 ST	
Typ	STB 21.6/IH/SW WTL6/3	Utförande
Art.nr.	<a href="#">1071040000</a>	Hylsa (plint), Insticksdjup: 11.1 mm, 0.00 mm, Djup: 26.6 mm
GTIN (EAN)	4008190859985	
Förp.	50 ST	

## Tillbehör



Ledningsdragning för ström- och spänningstransformator  
Våra frånskiljningsplintar med fjäder- och skruvanslutnings- teknologi ger dig möjlighet att skapa alla viktiga omvandlarkretsar för mätning av ström, spänning och effekt på ett säkert och sofistikerat sätt.

## Allmänna beställningsdata

Typ	STB 21.6/IH/VI WTL6/3	Utförande
Art.nr.	<a href="#">1071030000</a>	Hylsa (plint), Insticksdjup: 11.1 mm, 0.00 mm, Djup: 26.6 mm
GTIN (EAN)	4008190259235	
Förp.	50 ST	
Typ	STB 21.6/IH/WS WTL6/3	Utförande
Art.nr.	<a href="#">1312520000</a>	Hylsa (plint), Insticksdjup: 11.1 mm
GTIN (EAN)	4050118121704	
Förp.	50 ST	

## Tillbehör

## Märkningshållare



Märkningshållaren ger möjlighet till ytterligare montering av standardmärkningskanaler med en delning på 5 eller 5,1 mm. De vinklade hållarna kan köpas som tillval och kan monteras i alla standardmärkningskanaler i Klippon® modulära anslutningsplintar. Kopplingar för märkningstyper kan hittas bland respektive tillbehör för avsedda märkningshållare.

## Allmänna beställningsdata

Typ	BZT 1 WS 10/5	Utförande
Art.nr.	<a href="#">1805490000</a>	Tillbehör, Märkningshållare
GTIN (EAN)	4032248270231	
Förp.	100 ST	
Typ	BZT 1 ZA WS 10/5	Utförande
Art.nr.	<a href="#">1805520000</a>	Tillbehör, Märkningshållare
GTIN (EAN)	4032248270248	
Förp.	100 ST	

## DEK 5/8



## WS/DEK

MultiMark plintmärknings använder ett innovativt kompositmaterial, tillverkat av två komponenter. Märkningens hårda sockel snäpper säkert in i kontaktdonet. Den elastiska ytbehandlingen ger enkel montering av märkningen. Detta särskilt stansade material gör att remsorna kan sträckas för att anpassas till de små variationer i mellanrum som tenderar att adderas, särskilt vid långa plintrader. En annan fördel: ytmaterialets utmärkta tryckbarhet säkerställer en hållbar och slitstark märkning. En upplösning på 300 dpi ger en tydlig, lätt läsbar skrift.

## Dina fördelar med MultiMark

- Kompatibel med Weidmüllers modulplintar
- Fast montage och hållbara utskrifter
- Kontinuerliga remsor sparar installationstid
- Enkelt montage tack vare ett innovativt kompositmaterial
- Stort märkningsfält för bästa möjliga läsbarhet
- Stor flexibilitet tack vare anpassning till valfri tillverkare

## Allmänna beställningsdata

Typ	DEK 5/8 MM WS	Utförande
Art.nr.	<a href="#">2007130000</a>	Dekafix, Plintmärkning, 5 x 8 mm, Weidmueller, vit
GTIN (EAN)	4050118392012	
Förp.	500 ST	

## WDU 6

Weidmüller Interface GmbH &amp; Co. KG

Klingenbergstraße 26

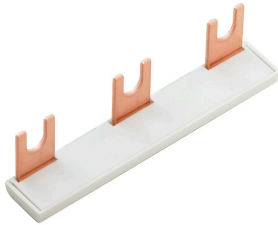
D-32758 Detmold

Germany

www.weidmueller.com

## Tillbehör

## Överkoppling

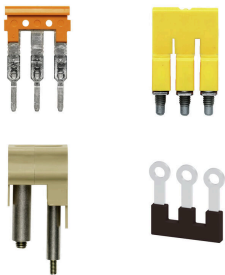


Fördelningen eller mångfaldigandet av en potential till angränsande kopplingsplinter genomförs via en överkoppling. Ytterligare insatser från kabeldragning kan lätt undvikas. Även om polerna bryts ut är kontaktens tillförlitlighet i kopplingsplintar fortfarande garanterad. Vår portfölj erbjuder pluggbara och skruvbara överkopplingsystem för modulär plintar.

## Allmänna beställningsdata

Typ	WQV 35-4/6	Utförande
Art.nr.	<a href="#">1064200000</a>	Överkoppling (plint), skruvad, gul, 41 A, Antal poler: 2, Delning i mm
GTIN (EAN)	4008190072919	(P): 16.00, Isolerad: Ja, Bredd: 13 mm
Förp.	10 ST	

## Överkopplingar



Fördelningen eller mångfaldigandet av en potential till angränsande kopplingsplinter genomförs via en överkoppling. Ytterligare insatser från kabeldragning kan lätt undvikas. Även om polerna bryts ut är kontaktens tillförlitlighet i kopplingsplintar fortfarande garanterad. Vår portfölj erbjuder pluggbara och skruvbara överkopplingsystem för modulär plintar.

## Allmänna beställningsdata

Typ	WQV 6/12	Utförande
Art.nr.	<a href="#">1062720000</a>	Överkoppling (plint), skruvad, gul, 57 A, Antal poler: 12, Delning i mm
GTIN (EAN)	4050118259391	(P): 8.00, Isolerad: Ja, Bredd: 7.6 mm
Förp.	50 ST	
Typ	WQV 6/7	Utförande
Art.nr.	<a href="#">1062680000</a>	Överkoppling (plint), skruvad, gul, 57 A, Antal poler: 7, Delning i mm
GTIN (EAN)	4008190261788	(P): 8.00, Isolerad: Ja, Bredd: 7.6 mm
Förp.	50 ST	
Typ	WQV 6/6	Utförande
Art.nr.	<a href="#">1062670000</a>	Överkoppling (plint), skruvad, gul, 57 A, Antal poler: 6, Delning i mm
GTIN (EAN)	4008190261771	(P): 8.00, Isolerad: Ja, Bredd: 7.6 mm
Förp.	50 ST	
Typ	WQV 6/5	Utförande
Art.nr.	<a href="#">1062660000</a>	Överkoppling (plint), skruvad, gul, 57 A, Antal poler: 5, Delning i mm
GTIN (EAN)	4008190176914	(P): 8.00, Isolerad: Ja, Bredd: 7.6 mm
Förp.	50 ST	

## Tillbehör

## Ändplattor och skiljeplattor



Skiljeplattor och ändplattor är viktiga tillbehör för plintar. Skiljeplattor erbjuder optisk och elektrisk separation av olika potentialer och funktionsgrupper, vilket ökar säkerheten och säkerställer en tydlig struktur inuti kopplingskåpet. Ändplattor stänger plintraden på sidorna, skyddar mot kontakt med spänningsförande delar och säkerställer ett rent, stabilt avslut. Båda komponenter är exakt anpassade till de olika plintserierna från Weidmüller, vilket bidrar till en säker, överensstämmande och professionell ledningsdragning.

## Allmänna beställningsdata

Typ	WAP 2.5-10/0.5MM	Utförande
Art.nr.	<a href="#">1966380000</a>	Ändplatta för plintar, mörkbeige, Höjd: 54.5 mm, Bredd: 0.35 mm,
GTIN (EAN)	4032248688616	V-0, Wemid, rastbar: Ja
Förp.	50 ST	