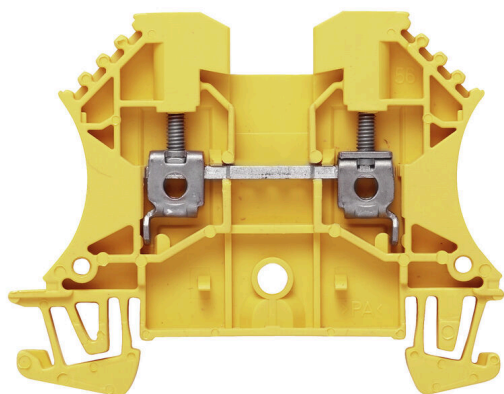


Produktillustration



Att mata genom effekt, signaler och data är det klassiska kravet inom elteknik och styrskåpsbyggnation. Det isolerande materialet, anslutningssystemet och plintarnas design är funktionerna som skiljer sig. En genomgångsradplint är lämplig för anslutning och/eller anslutning av en eller flera ledare. De kan ha en eller flera anslutningsnivåer som är på samma potential eller isolerade mot varandra.

Allmänna beställningsdata

| | |
|------------|--|
| Utförande | Genomgångsplintblock, Skruvanslutning, gul, 2.5 mm ² , 24 A, 800 V, Antal anslutningar: 2 |
| Art.nr. | 1020020000 |
| Typ | WDU 2.5 GE |
| GTIN (EAN) | 4008190171131 |
| Förp. | 100 items |

Tekniska data

Godkännanden

Godkännanden



| | |
|-------------------------|------------------------------|
| ROHS | Uppfyllelse |
| UL File Number Search | UL-webbplats |
| Certifikat nr. (UR) | E60693 |
| Certifikat nr (cURusEX) | E184763 |

Mått och vikter

| | | | |
|-----------|---------|-----------------|-------------|
| Djup | 46.5 mm | Byggdjup (tum) | 1.8307 inch |
| Höjd | 60 mm | Bygghöjd (tum) | 2.3622 inch |
| Bredd | 5.1 mm | Byggbredd (tum) | 0.2008 inch |
| Nettovikt | 7.46 g | | |

Temperaturer

| | | | |
|---------------------------------|----------------|---------------------------------|----------------|
| Lagertemperatur | -25 °C...55 °C | Omgivningstemperatur | -60 °C...85 °C |
| Varaktig driftstemperatur, min. | -60 °C | Varaktig driftstemperatur, max. | 130 °C |

Miljööverensstämmelse för produkt

| | | | |
|-----------------------------|--------------------------------|------------------|--|
| RoHS-kompatibilitetsstatus | Kompatibel utan undantag | | |
| REACH SVHC | Nej mSvHC över 0,1 viktprocent | | |
| Produktens koldioxidavtryck | Vagga till grind | 0.063 kg CO2 eq. | |

Märkdata IECEX/ATEX

| | | | |
|-----------------------|---------------------|------------------------|---------------------|
| Certifikat nr. (ATEX) | DEMKO14ATEX1338U | Certifikat nr. (IECEX) | IECEXULD14.0005U |
| Max. spänning (ATEX) | 690 V | Ström (ATEX) | 24 A |
| Ledararea max. (ATEX) | 2.5 mm ² | Max. spänning (IECEX) | 690 V |
| Ström (IECEX) | 24 A | Ledararea max. (IECEX) | 2.5 mm ² |
| Märkning EN 60079-7 | Ex eb II C Gb | Ex 2014/34/EU märkning | II 2 G D |

2 klämbara ledare (H05V/H07V) med samma area (märk area)

| | | | |
|--|---------------------|--|---------------------|
| Ledardiameter, entrådig, 2 klämbara ledare, max | 1.5 mm ² | Ledardiameter, entrådig, 2 klämbara ledare, min | 0.5 mm ² |
| Ledardiameter, fintrådig med ändhylsa DIN 46228/1, 2 klämbara ledare, max. | 1.5 mm ² | Ledardiameter, fintrådig med ändhylsa DIN 46228/1, 2 klämbara ledare, min. | 0.5 mm ² |
| Ledardiameter, fintrådig, 2 klämbara ledare, max. | 1.5 mm ² | Ledardiameter, fintrådig, 2 klämbara ledare, min. | 0.5 mm ² |

Allmänt

| | | | |
|-------------------------|---------------|--------------------------|--------|
| Ledardiameter, AWG, max | AWG 12 | Ledardiameter, AWG, min. | AWG 30 |
| Normer | IEC 60947-7-1 | Montageskena obestyckad | TS 35 |

Tekniska data

Klämbara ledare (Märkanslutning)

| Tolkdorn enligt 60 947-1 | A3 | | | | | | | | | | | | | | | | | | | | | | | | | | | | | | | | | | | | | | | | | | | | | | | | | | | | |
|--|---|--------------------------|-----------------|--|--------------------------|-----|---------------------|------|---------------------|------|-------------------|----------|---------------------|----------|-------------------|------------|------------|----------------|-------------------|-------------|-------------|--------------------------|-----------------|--|--------------------------|-----|--------------------|------|---------------------|------|-------------------|----------|---------------------|----------|-------------------|------------|------------|----------------|-------------------|-------------|-------------|--------------------------|-----------------|--|--------------------------|-----|------------------------|------|---------------------|------|---------------------|----------|---------------------|
| Ledardiameter, AWG, max | AWG 12 | | | | | | | | | | | | | | | | | | | | | | | | | | | | | | | | | | | | | | | | | | | | | | | | | | | | |
| Anslutningsriktning | på sidan | | | | | | | | | | | | | | | | | | | | | | | | | | | | | | | | | | | | | | | | | | | | | | | | | | | | |
| Åtdragningsmoment, max. | 0.8 Nm | | | | | | | | | | | | | | | | | | | | | | | | | | | | | | | | | | | | | | | | | | | | | | | | | | | | |
| Åtdragningsmoment, min. | 0.4 Nm | | | | | | | | | | | | | | | | | | | | | | | | | | | | | | | | | | | | | | | | | | | | | | | | | | | | |
| Avisoleringslängd | 10 mm | | | | | | | | | | | | | | | | | | | | | | | | | | | | | | | | | | | | | | | | | | | | | | | | | | | | |
| Anslutningstyp | Skruvanslutning | | | | | | | | | | | | | | | | | | | | | | | | | | | | | | | | | | | | | | | | | | | | | | | | | | | | |
| Antal anslutningar | 2 | | | | | | | | | | | | | | | | | | | | | | | | | | | | | | | | | | | | | | | | | | | | | | | | | | | | |
| Anslutningsområde, max. | 4 mm ² | | | | | | | | | | | | | | | | | | | | | | | | | | | | | | | | | | | | | | | | | | | | | | | | | | | | |
| Anslutningsområde, min. | 0.05 mm ² | | | | | | | | | | | | | | | | | | | | | | | | | | | | | | | | | | | | | | | | | | | | | | | | | | | | |
| Klämskruv | M 2,5 | | | | | | | | | | | | | | | | | | | | | | | | | | | | | | | | | | | | | | | | | | | | | | | | | | | | |
| Klingmått | 6 x 3,5 mm | | | | | | | | | | | | | | | | | | | | | | | | | | | | | | | | | | | | | | | | | | | | | | | | | | | | |
| Ledardiameter, AWG, min. | AWG 30 | | | | | | | | | | | | | | | | | | | | | | | | | | | | | | | | | | | | | | | | | | | | | | | | | | | | |
| Ledararea, fintrådig med ändhylsa DIN 46228/4, max. | 2.5 mm ² | | | | | | | | | | | | | | | | | | | | | | | | | | | | | | | | | | | | | | | | | | | | | | | | | | | | |
| Ledararea, fintrådig med ändhylsor DIN 46228/4, min. | 0.05 mm ² | | | | | | | | | | | | | | | | | | | | | | | | | | | | | | | | | | | | | | | | | | | | | | | | | | | | |
| Ledararea, fintrådig med ändhylsa DIN 46228/1, max. | 2.5 mm ² | | | | | | | | | | | | | | | | | | | | | | | | | | | | | | | | | | | | | | | | | | | | | | | | | | | | |
| Ledararea, fintrådig med ändhylsa DIN 46228/1, min. | 0.05 mm ² | | | | | | | | | | | | | | | | | | | | | | | | | | | | | | | | | | | | | | | | | | | | | | | | | | | | |
| Ledardiameter, fintrådig, max. | 4 mm ² | | | | | | | | | | | | | | | | | | | | | | | | | | | | | | | | | | | | | | | | | | | | | | | | | | | | |
| Ledararea, fintrådig, min. | 0.05 mm ² | | | | | | | | | | | | | | | | | | | | | | | | | | | | | | | | | | | | | | | | | | | | | | | | | | | | |
| Anslutningsarea, flertrådig, max. | 4 mm ² | | | | | | | | | | | | | | | | | | | | | | | | | | | | | | | | | | | | | | | | | | | | | | | | | | | | |
| Anslutningsarea, flertrådig, min. | 0.05 mm ² | | | | | | | | | | | | | | | | | | | | | | | | | | | | | | | | | | | | | | | | | | | | | | | | | | | | |
| Tvilling-ändhylsa, max. | 1.5 mm ² | | | | | | | | | | | | | | | | | | | | | | | | | | | | | | | | | | | | | | | | | | | | | | | | | | | | |
| Tvilling-ändhylsa, min. | 0.5 mm ² | | | | | | | | | | | | | | | | | | | | | | | | | | | | | | | | | | | | | | | | | | | | | | | | | | | | |
| Elektrisk momentskruvdragare typ DMS | 1 | | | | | | | | | | | | | | | | | | | | | | | | | | | | | | | | | | | | | | | | | | | | | | | | | | | | |
| Ledararea, entrådig, max. | 4 mm ² | | | | | | | | | | | | | | | | | | | | | | | | | | | | | | | | | | | | | | | | | | | | | | | | | | | | |
| Ledararea, entrådig, min. | 0.05 mm ² | | | | | | | | | | | | | | | | | | | | | | | | | | | | | | | | | | | | | | | | | | | | | | | | | | | | |
| Anslutningsarea, fintrådig, min. | 0.05 mm ² | | | | | | | | | | | | | | | | | | | | | | | | | | | | | | | | | | | | | | | | | | | | | | | | | | | | |
| Anslutningsbar ledare | <table border="1"> <thead> <tr> <th>Anslutningsspecifikation</th> <th colspan="2">Skruvanslutning</th> </tr> </thead> <tbody> <tr> <td rowspan="4">Ledarens anslutningsarea</td> <td>Typ</td> <td>massiv, H05(07) V-U</td> </tr> <tr> <td>min.</td> <td>0.5 mm²</td> </tr> <tr> <td>max.</td> <td>4 mm²</td> </tr> <tr> <td>nominell</td> <td>2.5 mm²</td> </tr> <tr> <td rowspan="6">kabelsko</td> <td rowspan="3">Avisoleringslängd</td> <td>min. 10 mm</td> </tr> <tr> <td>max. 10 mm</td> </tr> <tr> <td>nominell 10 mm</td> </tr> <tr> <td rowspan="2">Åtdragningsmoment</td> <td>min. 0.4 Nm</td> </tr> <tr> <td>max. 0.8 Nm</td> </tr> <tr> <th>Anslutningsspecifikation</th> <th colspan="2">Skruvanslutning</th> </tr> <tr> <td rowspan="4">Ledarens anslutningsarea</td> <td>Typ</td> <td>flertrådig, H07V-R</td> </tr> <tr> <td>min.</td> <td>1.5 mm²</td> </tr> <tr> <td>max.</td> <td>4 mm²</td> </tr> <tr> <td>nominell</td> <td>2.5 mm²</td> </tr> <tr> <td rowspan="6">kabelsko</td> <td rowspan="3">Avisoleringslängd</td> <td>min. 10 mm</td> </tr> <tr> <td>max. 10 mm</td> </tr> <tr> <td>nominell 10 mm</td> </tr> <tr> <td rowspan="2">Åtdragningsmoment</td> <td>min. 0.4 Nm</td> </tr> <tr> <td>max. 0.8 Nm</td> </tr> <tr> <th>Anslutningsspecifikation</th> <th colspan="2">Skruvanslutning</th> </tr> <tr> <td rowspan="4">Ledarens anslutningsarea</td> <td>Typ</td> <td>fintrådig, H05(07) V-K</td> </tr> <tr> <td>min.</td> <td>0.5 mm²</td> </tr> <tr> <td>max.</td> <td>2.5 mm²</td> </tr> <tr> <td>nominell</td> <td>2.5 mm²</td> </tr> </tbody> </table> | Anslutningsspecifikation | Skruvanslutning | | Ledarens anslutningsarea | Typ | massiv, H05(07) V-U | min. | 0.5 mm ² | max. | 4 mm ² | nominell | 2.5 mm ² | kabelsko | Avisoleringslängd | min. 10 mm | max. 10 mm | nominell 10 mm | Åtdragningsmoment | min. 0.4 Nm | max. 0.8 Nm | Anslutningsspecifikation | Skruvanslutning | | Ledarens anslutningsarea | Typ | flertrådig, H07V-R | min. | 1.5 mm ² | max. | 4 mm ² | nominell | 2.5 mm ² | kabelsko | Avisoleringslängd | min. 10 mm | max. 10 mm | nominell 10 mm | Åtdragningsmoment | min. 0.4 Nm | max. 0.8 Nm | Anslutningsspecifikation | Skruvanslutning | | Ledarens anslutningsarea | Typ | fintrådig, H05(07) V-K | min. | 0.5 mm ² | max. | 2.5 mm ² | nominell | 2.5 mm ² |
| Anslutningsspecifikation | Skruvanslutning | | | | | | | | | | | | | | | | | | | | | | | | | | | | | | | | | | | | | | | | | | | | | | | | | | | | |
| Ledarens anslutningsarea | Typ | massiv, H05(07) V-U | | | | | | | | | | | | | | | | | | | | | | | | | | | | | | | | | | | | | | | | | | | | | | | | | | | |
| | min. | 0.5 mm ² | | | | | | | | | | | | | | | | | | | | | | | | | | | | | | | | | | | | | | | | | | | | | | | | | | | |
| | max. | 4 mm ² | | | | | | | | | | | | | | | | | | | | | | | | | | | | | | | | | | | | | | | | | | | | | | | | | | | |
| | nominell | 2.5 mm ² | | | | | | | | | | | | | | | | | | | | | | | | | | | | | | | | | | | | | | | | | | | | | | | | | | | |
| kabelsko | Avisoleringslängd | min. 10 mm | | | | | | | | | | | | | | | | | | | | | | | | | | | | | | | | | | | | | | | | | | | | | | | | | | | |
| | | max. 10 mm | | | | | | | | | | | | | | | | | | | | | | | | | | | | | | | | | | | | | | | | | | | | | | | | | | | |
| | | nominell 10 mm | | | | | | | | | | | | | | | | | | | | | | | | | | | | | | | | | | | | | | | | | | | | | | | | | | | |
| | Åtdragningsmoment | min. 0.4 Nm | | | | | | | | | | | | | | | | | | | | | | | | | | | | | | | | | | | | | | | | | | | | | | | | | | | |
| | | max. 0.8 Nm | | | | | | | | | | | | | | | | | | | | | | | | | | | | | | | | | | | | | | | | | | | | | | | | | | | |
| | Anslutningsspecifikation | Skruvanslutning | | | | | | | | | | | | | | | | | | | | | | | | | | | | | | | | | | | | | | | | | | | | | | | | | | | |
| Ledarens anslutningsarea | Typ | flertrådig, H07V-R | | | | | | | | | | | | | | | | | | | | | | | | | | | | | | | | | | | | | | | | | | | | | | | | | | | |
| | min. | 1.5 mm ² | | | | | | | | | | | | | | | | | | | | | | | | | | | | | | | | | | | | | | | | | | | | | | | | | | | |
| | max. | 4 mm ² | | | | | | | | | | | | | | | | | | | | | | | | | | | | | | | | | | | | | | | | | | | | | | | | | | | |
| | nominell | 2.5 mm ² | | | | | | | | | | | | | | | | | | | | | | | | | | | | | | | | | | | | | | | | | | | | | | | | | | | |
| kabelsko | Avisoleringslängd | min. 10 mm | | | | | | | | | | | | | | | | | | | | | | | | | | | | | | | | | | | | | | | | | | | | | | | | | | | |
| | | max. 10 mm | | | | | | | | | | | | | | | | | | | | | | | | | | | | | | | | | | | | | | | | | | | | | | | | | | | |
| | | nominell 10 mm | | | | | | | | | | | | | | | | | | | | | | | | | | | | | | | | | | | | | | | | | | | | | | | | | | | |
| | Åtdragningsmoment | min. 0.4 Nm | | | | | | | | | | | | | | | | | | | | | | | | | | | | | | | | | | | | | | | | | | | | | | | | | | | |
| | | max. 0.8 Nm | | | | | | | | | | | | | | | | | | | | | | | | | | | | | | | | | | | | | | | | | | | | | | | | | | | |
| | Anslutningsspecifikation | Skruvanslutning | | | | | | | | | | | | | | | | | | | | | | | | | | | | | | | | | | | | | | | | | | | | | | | | | | | |
| Ledarens anslutningsarea | Typ | fintrådig, H05(07) V-K | | | | | | | | | | | | | | | | | | | | | | | | | | | | | | | | | | | | | | | | | | | | | | | | | | | |
| | min. | 0.5 mm ² | | | | | | | | | | | | | | | | | | | | | | | | | | | | | | | | | | | | | | | | | | | | | | | | | | | |
| | max. | 2.5 mm ² | | | | | | | | | | | | | | | | | | | | | | | | | | | | | | | | | | | | | | | | | | | | | | | | | | | |
| | nominell | 2.5 mm ² | | | | | | | | | | | | | | | | | | | | | | | | | | | | | | | | | | | | | | | | | | | | | | | | | | | |

Tekniska data

| | | | |
|----------|-------------------|----------|--------|
| kabelsko | Avisoleringslängd | min. | 10 mm |
| | | max. | 10 mm |
| | | nominell | 10 mm |
| | Åtdragningsmoment | min. | 0.4 Nm |
| | | max. | 0.8 Nm |

Klämbara ledare (ytterligare anslutning)

Anslutningstyp, ytterligare anslutning Skruvanslutning

Märkdata

| | | | |
|---|---------------------|------------------|---------------|
| Märkarea | 2.5 mm ² | Märkspänning | 800 V |
| Märkspänning DC | 800 V | Märkström | 24 A |
| Ström med max. ledare | 32 A | Normer | IEC 60947-7-1 |
| Genomgångsmotstånd enligt IEC 60947-7-x | 1.33 mΩ | Märkstötspänning | 8 kV |
| Förlusteffekt enligt IEC 60947-7-x | 0.77 W | Nedsmutningsgrad | 3 |

Märkdata enligt CSA

| | | | |
|----------------------|--------|------------------------|----------------|
| Ledararea max. (CSA) | 12 AWG | Spänning grupp C (CSA) | 600 V |
| Ström Gr C (CSA) | 20 A | Certifikat nr. (CSA) | 200039-1057876 |
| Ledararea min. (CSA) | 26 AWG | | |

Märkdata enligt UL

| | | | |
|--------------------------------------|--------|--------------------------------------|--------|
| Spänning grupp B (UR) | 600 V | Ström Gr B (UR) | 25 A |
| Ledarstorlek Factory wiring max (UR) | 12 AWG | Ström Gr C (UR) | 25 A |
| Spänning grupp C (UR) | 600 V | Ledarstorlek Factory wiring min (UR) | 30 AWG |
| Certifikat nr. (UR) | E60693 | Ledarstorlek Field wiring min (UR) | 28 AWG |
| Ledarstorlek Field wiring max (UR) | 12 AWG | | |

Materialdata

| | | | |
|--------------------------------|-------|---------|-----|
| Grundläggande material | Wemid | Färgkod | gul |
| Brännbarhetsklass enligt UL 94 | V-0 | | |

Mått

Utskjutande mått TS 35 32 mm

Systemparametrar

| | | | |
|------------------------------|--|------------------------------|-----|
| Utförande | Skruvanslutning, för jackbar överkoppling, för skruvbar överkoppling, öppen på en sida | Ändplatta krävs | Ja |
| Antal potentialer | 1 | Antal våningar | 1 |
| Antal klämställen per våning | 2 | Antal potentialer per våning | 1 |
| Nivåer internt överkopplade | Nej | PE-anslutning | Nej |
| Montageskena obestyckad | TS 35 | N-Funktion | Nej |
| PE-Funktion | Nej | PEN-Funktion | Nej |

ytterligare tekniska data

| | | | |
|----------------------------|-------|------------------------|--------|
| Öppna sidor | höger | Antal likadana plintar | 1 |
| explosionstestat utförande | Ja | Monteringstyp | ihakad |

Tekniska data**Klassificeringar**

| | | | |
|-------------|-------------|-------------|-------------|
| ETIM 8.0 | EC000897 | ETIM 9.0 | EC000897 |
| ETIM 10.0 | EC000897 | ECLASS 14.0 | 27-25-01-01 |
| ECLASS 15.0 | 27-25-01-01 | | |

Ritningar



WDU 2.5 GE

Weidmüller Interface GmbH & Co. KG
 Klingenbergstraße 26
 D-32758 Detmold
 Germany

www.weidmueller.com

Tillbehör

Överkopplingar



Fördelningen eller mångfaldigandet av en potential till angränsande kopplingsplinter genomförs via en överkoppling. Ytterligare insatser från kabeldragning kan lätt undvikas. Även om polerna bryts ut är kontaktens tillförlitlighet i kopplingsplintar fortfarande garanterad. Vår portfölj erbjuder pluggbara och skruvbara överkopplingsystem för modulär plintar.

Allmänna beställningsdata

| | | |
|------------|----------------------------|---|
| Typ | WQV 2.5/2 | Utförande |
| Art.nr. | 1053660000 | Överkoppling (plint), skruvad, gul, 32 A, Antal poler: 2, Delning i mm |
| GTIN (EAN) | 4008190031121 | (P): 5.10, Isolerad: Ja, Bredd: 7 mm |
| Förp. | 50 ST | |
| Typ | WQV 2.5/3 | Utförande |
| Art.nr. | 1053760000 | Överkoppling (plint), skruvad, gul, 32 A, Antal poler: 3, Delning i mm |
| GTIN (EAN) | 4008190058999 | (P): 5.10, Isolerad: Ja, Bredd: 7 mm |
| Förp. | 50 ST | |
| Typ | WQV 2.5/4 | Utförande |
| Art.nr. | 1053860000 | Överkoppling (plint), skruvad, gul, 32 A, Antal poler: 4, Delning i mm |
| GTIN (EAN) | 4008190049706 | (P): 5.10, Isolerad: Ja, Bredd: 7 mm |
| Förp. | 50 ST | |
| Typ | WQV 2.5/10 | Utförande |
| Art.nr. | 1054460000 | Överkoppling (plint), skruvad, gul, 32 A, Antal poler: 10, Delning i mm |
| GTIN (EAN) | 4008190135089 | (P): 5.10, Isolerad: Ja, Bredd: 7 mm |
| Förp. | 20 ST | |

Ändplattor och skiljeplattor



Skiljeplattor och ändplattor är viktiga tillbehör för plintar. Skiljeplattor erbjuder optisk och elektrisk separation av olika potentialer och funktionsgrupper, vilket ökar säkerheten och säkerställer en tydlig struktur inuti kopplingskåpet. Ändplattor stänger plintraden på sidorna, skyddar mot kontakt med spänningsförande delar och säkerställer ett rent, stabilt avslut. Båda komponenter är exakt anpassade till de olika plintserierna från Weidmüller, vilket bidrar till en säker, överensstämmande och professionell ledningsdragning.

Allmänna beställningsdata

| | | |
|------------|----------------------------|---|
| Typ | WAP 2.5-10 | Utförande |
| Art.nr. | 1050000000 | Ändplatta för plintar, mörkbeige, Höjd: 56 mm, Bredd: 1.5 mm, V-0, |
| GTIN (EAN) | 4008190103149 | Wemid, rastbar: Nej |
| Förp. | 50 ST | |
| Typ | WAP 2.5-10 BL | Utförande |
| Art.nr. | 1050080000 | Ändplatta för plintar, blå, Höjd: 56 mm, Bredd: 1.5 mm, V-0, Wemid, |
| GTIN (EAN) | 4008190136611 | rastbar: Nej |
| Förp. | 50 ST | |

WDU 2.5 GE

Weidmüller Interface GmbH & Co. KG

Klingenbergstraße 26

D-32758 Detmold

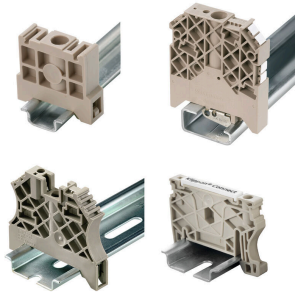
Germany

www.weidmueller.com

Tillbehör

| | | |
|------------|----------------------------|---|
| Typ | WAP 16+35 WTW 2.5-10 | Utförande |
| Art.nr. | 1050100000 | Änd- och sektionsplatta för plintar, mörkbeige, Höjd: 56 mm, Bredd: |
| GTIN (EAN) | 4008190079901 | 1.5 mm, V-0, Wemid |
| Förp. | 20 ST | |
| Typ | WAP 16+35 WTW 2.5-10 BL | Utförande |
| Art.nr. | 1050180000 | Änd- och sektionsplatta för plintar, blå, Höjd: 56 mm, Bredd: 1.5 mm, |
| GTIN (EAN) | 4008190013899 | V-0, Wemid |
| Förp. | 20 ST | |

Ändstöd



För att säkerställa en permanent fixering på montageskenan och förhindra sidoförskjutning har Weidmüller ändvinklar i programmet. Det finns utföranden med skruv och skruvlösa utföranden. På ändvinklarna finns märkningsmöjligheter, även för gruppmarkering och möjligheten att förvara teststickkontakter.

Allmänna beställningsdata

| | | |
|------------|----------------------------|---|
| Typ | WEW 35/2 | Utförande |
| Art.nr. | 1061200000 | Ändstöd, mörkbeige, TS 35, HB, Wemid, Bredd: 8 mm, 100 °C |
| GTIN (EAN) | 4008190030230 | |
| Förp. | 50 ST | |

Testadapter och testuttag



Testadapter och provkontakt används för elektriska anslutningen mellan kopplingsplintar och testutrustning. På så sätt kan en elektrisk kontakt upprättas i kabelanslutet tillstånd och mätningarna kan göras enkelt.

Allmänna beställningsdata

| | | |
|------------|----------------------------|---|
| Typ | WTA 2 WDU2.5-10 | Utförande |
| Art.nr. | 1632320000 | Testadapter (plint), 1.5 mm ² , 250 V, 6 A |
| GTIN (EAN) | 4008190257347 | |
| Förp. | 25 ST | |
| Typ | WTA 2/ZA WDU2.5-10 | Utförande |
| Art.nr. | 1632330000 | Testadapter (plint), 1.5 mm ² , 250 V, 6 A |
| GTIN (EAN) | 4008190257330 | |
| Förp. | 25 ST | |

WDU 2.5 GE

Weidmüller Interface GmbH & Co. KG

 Klingenbergstraße 26
 D-32758 Detmold
 Germany

www.weidmueller.com

Tillbehör

Neutral



WAD-plintmärkningen är lämplig för plintar i W-serien och för WEW 35/2 och ZEW 35/2 ändstöd. Märkningarna finns som neutral märkning med specialtecken eller standardtryck med blixtsymbol. WAD MultiCard-märkskyltar är märkningsbara med PrintJet CONNECT skrivare. För specialtryck: Skicka en fil till oss av vår märkningsprogramvara M-Print PRO eller M-Print PRO Online (utan installation) för dina märknings-specifikationer.

Allmänna beställningsdata

| | | |
|------------|----------------------------|---|
| Typ | WAD 5 MC NE WS | Utförande |
| Art.nr. | 1112910000 | Gruppmärkning, Övertäckning, 33.3 x 5 mm, Delning i mm (P): 5.00 |
| GTIN (EAN) | 4032248891689 | WDU 2.5, WEW 35/2, ZEW 35/2, vit |
| Förp. | 48 ST | |
| Typ | WAD 5 MC NE GE | Utförande |
| Art.nr. | 1112920000 | Gruppmärkning, Övertäckning, 33.3 x 5 mm, Delning i mm (P): 5.00 |
| GTIN (EAN) | 4032248891771 | WDU 2.5, WEW 35/2, ZEW 35/2, gul |
| Förp. | 48 ST | |
| Typ | DEK 5/5 MC NE WS | Utförande |
| Art.nr. | 1609801044 | Dekafix, Plintmärkning, 5 x 5 mm, Delning i mm (P): 5.00 |
| GTIN (EAN) | 4008190397111 | Weidmueller, vit |
| Förp. | 1000 ST | |
| Typ | WS 12/5 MC NE WS | Utförande |
| Art.nr. | 1609860000 | WS, Plintmärkning, 12 x 5 mm, Delning i mm (P): 5.00 Weidmueller, |
| GTIN (EAN) | 4008190203481 | Allen-Bradley, vit |
| Förp. | 720 ST | |

SchT Skylthållarevarianter



SchT 5 S gruppskylthållare snäpps direkt på TS 32 montageskena (G-rail) eller TS 35 montageskena (top-hat rail). Oberoende av plint och plint typ kan plintlistmärkning utföras.

SchT 5 och SchT 5 S används med ESO 5, STR 5 skyddsremсор.

SchT 7 är en ledad gruppskylthållare för insticksskyltar som möjliggör enkel åtkomst till klämskruven.

SchT 7 används med ESO 7, STR 7 skyddsremсор eller DEK 5.

Insticksskyltar och skyddsremсор finns under tillbehör.

Allmänna beställningsdata

| | | |
|------------|----------------------------|--|
| Typ | SCHT 7 | Utförande |
| Art.nr. | 0517960000 | SCHT, Plintmärkning, 39.3 x 8 mm, Delning i mm (P): 7.00 |
| GTIN (EAN) | 4008190001742 | Weidmueller, vit |
| Förp. | 20 ST | |

Tillbehör

ZGB Svängbart gruppskylthållare



ZGB 15 är en ledad gruppskylthållare. Skylthållaren kan hålla dekafix 5, WS 12/5 plintmärkning eller instickskylten ESO 15.

ZGB 30 är en ledad gruppskylthållare. Skylthållaren kan hålla dekafix 5, WS 12/5 plintmärkning eller instickskylten ESO 7.

Instickskyltar och skyddsremсор finns under tillbehör.

Allmänna beställningsdata

| | | |
|------------|----------------------------|---|
| Typ | ZGB 15 | Utförande |
| Art.nr. | 1636530000 | Plintmärkningar, Plintmärkning, 15 x 7 mm, Delning i mm (P): 5.00 |
| GTIN (EAN) | 4008190297053 | Weidmueller, vit |
| Förp. | 20 ST | |
| Typ | ZGB 30 | Utförande |
| Art.nr. | 1611930000 | Plintmärkningar, Plintmärkning, 32 x 7 mm, Delning i mm (P): 5.00 |
| GTIN (EAN) | 4008190002251 | Weidmueller, vit |
| Förp. | 20 ST | |

Skärmyggsadel



Med vårt breda sortiment av KLBÜ skärmanslutningar kan man uppnå en flexibel och självjusterande skärmkontakt och säkerställa felfri anläggningsdrift.

Allmänna beställningsdata

| | | |
|------------|----------------------------|----------------------|
| Typ | LS 2.8 WDU2.5-10 | Utförande |
| Art.nr. | 1056400000 | W-serien, Skärmskena |
| GTIN (EAN) | 4008190036454 | |
| Förp. | 100 ST | |

DEK 5/5



WS/DEK

MultiMark plintmärkningar använder ett innovativt kompositmaterial, tillverkat av två komponenter. Märkningens hårda sockel snäpper säkert in i kontaktdonet. Den elastiska ytbehandlingen ger enkel montering av märkningen. Detta särskilt stansade material gör att remsorna kan sträckas för att anpassas till de små variationer i mellanrum som tenderar att adderas, särskilt vid långa plintrader. En annan fördel: ytmaterialets utmärkta tryckbarhet säkerställer en hållbar och slitstark märkning. En upplösning på 300 dpi ger en tydlig, lätt läsbar skrift.

Dina fördelar med MultiMark

- Kompatibel med Weidmüllers modulplintar
- Fast montage och hållbara utskrifter
- Kontinuerliga remsor sparar installationstid
- Enkelt montage tack vare ett innovativt kompositmaterial
- Stort märkningsfält för bästa möjliga läsbarhet
- Stor flexibilitet tack vare anpassning till valfri tillverkare

Allmänna beställningsdata

| | | |
|------------|----------------------------|--|
| Typ | DEK 5/5 MM WS | Utförande |
| Art.nr. | 2007110000 | Dekafix, Plintmärkning, 5 x 5 mm, Weidmueller, vit |
| GTIN (EAN) | 4050118391862 | |
| Förp. | 800 ST | |

Ändplattor och skiljeplattor



Skiljeplattor och ändplattor är viktiga tillbehör för plintar. Skiljeplattor erbjuder optisk och elektrisk separation av olika potentialer och funktionsgrupper, vilket ökar säkerheten och säkerställer en tydlig struktur inuti kopplingskåpet. Ändplattor stänger plintraden på sidorna, skyddar mot kontakt med spänningsförande delar och säkerställer ett rent, stabilt avslut. Båda komponenter är exakt anpassade till de olika plintserierna från Weidmüller, vilket bidrar till en säker, överensstämmande och professionell ledningsdragnings.

Allmänna beställningsdata

| | | |
|------------|----------------------------|---|
| Typ | WTW EN | Utförande |
| Art.nr. | 1058800000 | Sektionsplatta (plint), mörkbeige, Höjd: 86 mm, Bredd: 3 mm, V-0, |
| GTIN (EAN) | 4008190140175 | Wemid |
| Förp. | 20 ST | |

Överkopplingar



Fördelningen eller mångfaldigandet av en potential till angränsande kopplingsplinter genomförs via en överkoppling. Ytterligare insatser från kabeldragning kan lätt undvikas. Även om polerna bryts ut är kontaktens tillförlitlighet i kopplingsplintar fortfarande garanterad. Vår portfölj erbjuder pluggbara och skruvbara överkopplingsystem för modulär plintar.

Allmänna beställningsdata

| | | |
|------------|----------------------------|--|
| Typ | ZQV 2.5N/3 BL | Utförande |
| Art.nr. | 1527770000 | Överkoppling (plint), instucken, blå, 24 A, Antal poler: 3, Delning i mm |
| GTIN (EAN) | 4050118448641 | (P): 5.10, Isolerad: Ja, Bredd: 13 mm |
| Förp. | 60 ST | |
| Typ | ZQV 2.5N/10 | Utförande |
| Art.nr. | 1527690000 | Överkoppling (plint), instucken, orange, 24 A, Antal poler: 10, Delning i mm |
| GTIN (EAN) | 4050118447989 | (P): 5.10, Isolerad: Ja, Bredd: 48.7 mm |
| Förp. | 20 ST | |
| Typ | ZQV 2.5N/10 BL | Utförande |
| Art.nr. | 1527880000 | Överkoppling (plint), instucken, blå, 24 A, Antal poler: 10, Delning i mm |
| GTIN (EAN) | 4050118448573 | (P): 5.10, Isolerad: Ja, Bredd: 48.7 mm |
| Förp. | 20 ST | |
| Typ | ZQV 2.5N/10 RD | Utförande |
| Art.nr. | 2108910000 | Överkoppling (plint), instucken, röd, 24 A, Antal poler: 10, Delning i mm |
| GTIN (EAN) | 4050118486018 | (P): 5.10, Isolerad: Ja, Bredd: 48.7 mm |
| Förp. | 20 ST | |
| Typ | ZQV 2.5N/2 | Utförande |
| Art.nr. | 1527540000 | Överkoppling (plint), instucken, orange, 24 A, Antal poler: 2, Delning i mm |
| GTIN (EAN) | 4050118448467 | (P): 5.10, Isolerad: Ja, Bredd: 7.9 mm |
| Förp. | 60 ST | |
| Typ | ZQV 2.5N/2 BL | Utförande |
| Art.nr. | 1527740000 | Överkoppling (plint), instucken, blå, 24 A, Antal poler: 2, Delning i mm |
| GTIN (EAN) | 4050118448658 | (P): 5.10, Isolerad: Ja, Bredd: 7.9 mm |
| Förp. | 60 ST | |
| Typ | ZQV 2.5N/2 RD | Utförande |
| Art.nr. | 2108470000 | Överkoppling (plint), instucken, röd, 24 A, Antal poler: 2, Delning i mm |
| GTIN (EAN) | 4050118448542 | (P): 5.10, Isolerad: Ja, Bredd: 7.9 mm |
| Förp. | 60 ST | |
| Typ | ZQV 2.5N/20 | Utförande |
| Art.nr. | 1527720000 | Överkoppling (plint), instucken, orange, 24 A, Antal poler: 20, Delning i mm |
| GTIN (EAN) | 4050118447972 | (P): 5.10, Isolerad: Ja, Bredd: 102 mm |
| Förp. | 20 ST | |
| Typ | ZQV 2.5N/20 RD | Utförande |
| Art.nr. | 2108920000 | Överkoppling (plint), instucken, röd, 24 A, Antal poler: 20, Delning i mm |
| GTIN (EAN) | 4050118485899 | (P): 5.10, Isolerad: Ja, Bredd: 102 mm |
| Förp. | 20 ST | |
| Typ | ZQV 2.5N/20 BL | Utförande |
| Art.nr. | 1527890000 | Överkoppling (plint), instucken, blå, 24 A, Antal poler: 20, Delning i mm |
| GTIN (EAN) | 4050118448566 | (P): 5.10, Isolerad: Ja, Bredd: 102 mm |
| Förp. | 20 ST | |

Tillbehör

| | | |
|------------|----------------------------|--|
| Typ | ZQV 2.5N/3 | Utförande |
| Art.nr. | 1527570000 | Överkoppling (plint), instucken, orange, 24 A, Antal poler: 3, Delning i |
| GTIN (EAN) | 4050118448450 | mm (P): 5.10, Isolerad: Ja, Bredd: 13 mm |
| Förp. | 60 ST | |
| Typ | ZQV 2.5N/3 RD | Utförande |
| Art.nr. | 2108690000 | Överkoppling (plint), instucken, röd, 24 A, Antal poler: 3, Delning i mm |
| GTIN (EAN) | 4050118448535 | (P): 5.10, Isolerad: Ja, Bredd: 13 mm |
| Förp. | 60 ST | |
| Typ | ZQV 2.5N/4 | Utförande |
| Art.nr. | 1527590000 | Överkoppling (plint), instucken, orange, 24 A, Antal poler: 4, Delning i |
| GTIN (EAN) | 4050118448443 | mm (P): 5.10, Isolerad: Ja, Bredd: 18.1 mm |
| Förp. | 60 ST | |
| Typ | ZQV 2.5N/4 BL | Utförande |
| Art.nr. | 1527780000 | Överkoppling (plint), instucken, blå, 24 A, Antal poler: 4, Delning i mm |
| GTIN (EAN) | 4050118448634 | (P): 5.10, Isolerad: Ja, Bredd: 18.1 mm |
| Förp. | 60 ST | |
| Typ | ZQV 2.5N/4 RD | Utförande |
| Art.nr. | 2108700000 | Överkoppling (plint), instucken, röd, 24 A, Antal poler: 4, Delning i mm |
| GTIN (EAN) | 4050118448528 | (P): 5.10, Isolerad: Ja, Bredd: 18.1 mm |
| Förp. | 60 ST | |
| Typ | ZQV 2.5N/5 | Utförande |
| Art.nr. | 1527620000 | Överkoppling (plint), instucken, orange, 24 A, Antal poler: 5, Delning i |
| GTIN (EAN) | 4050118448436 | mm (P): 5.10, Isolerad: Ja, Bredd: 23.2 mm |
| Förp. | 20 ST | |
| Typ | ZQV 2.5N/5 BL | Utförande |
| Art.nr. | 1527790000 | Överkoppling (plint), instucken, blå, 24 A, Antal poler: 5, Delning i mm |
| GTIN (EAN) | 4050118448627 | (P): 5.10, Isolerad: Ja, Bredd: 23.2 mm |
| Förp. | 20 ST | |
| Typ | ZQV 2.5N/5 RD | Utförande |
| Art.nr. | 2108710000 | Överkoppling (plint), instucken, röd, 24 A, Antal poler: 5, Delning i mm |
| GTIN (EAN) | 4050118448511 | (P): 5.10, Isolerad: Ja, Bredd: 23.2 mm |
| Förp. | 20 ST | |
| Typ | ZQV 2.5N/50 | Utförande |
| Art.nr. | 1527730000 | Överkoppling (plint), instucken, orange, 24 A, Antal poler: 50, Delning |
| GTIN (EAN) | 4050118411362 | i mm (P): 5.10, Isolerad: Ja, Bredd: 255 mm |
| Förp. | 5 ST | |
| Typ | ZQV 2.5N/50 BL | Utförande |
| Art.nr. | 1527920000 | Överkoppling (plint), instucken, blå, 24 A, Antal poler: 50, Delning i |
| GTIN (EAN) | 4050118448559 | mm (P): 5.10, Isolerad: Ja, Bredd: 255 mm |
| Förp. | 5 ST | |
| Typ | ZQV 2.5N/50 RD | Utförande |
| Art.nr. | 2109000000 | Överkoppling (plint), instucken, röd, 24 A, Antal poler: 50, Delning i |
| GTIN (EAN) | 4050118486001 | mm (P): 5.10, Isolerad: Ja, Bredd: 255 mm |
| Förp. | 5 ST | |
| Typ | ZQV 2.5N/6 | Utförande |
| Art.nr. | 1527630000 | Överkoppling (plint), instucken, orange, 24 A, Antal poler: 6, Delning i |
| GTIN (EAN) | 4050118448429 | mm (P): 5.10, Isolerad: Ja, Bredd: 28.3 mm |
| Förp. | 20 ST | |
| Typ | ZQV 2.5N/6 BL | Utförande |
| Art.nr. | 1527820000 | Överkoppling (plint), instucken, blå, 24 A, Antal poler: 6, Delning i mm |
| GTIN (EAN) | 4050118448610 | (P): 5.10, Isolerad: Ja, Bredd: 28.3 mm |
| Förp. | 20 ST | |

WDU 2.5 GE

Weidmüller Interface GmbH & Co. KG

Klingenbergstraße 26

D-32758 Detmold

Germany

www.weidmueller.com

Tillbehör

| | | |
|------------|----------------------------|---|
| Typ | ZQV 2.5N/6 RD | Utförande |
| Art.nr. | 2108720000 | Överkoppling (plint), instucken, röd, 24 A, Antal poler: 6, Delning i mm |
| GTIN (EAN) | 4050118448504 | (P): 5.10, Isolerad: Ja, Bredd: 28.3 mm |
| Förp. | 20 ST | |
| Typ | ZQV 2.5N/7 | Utförande |
| Art.nr. | 1527640000 | Överkoppling (plint), instucken, orange, 24 A, Antal poler: 7, Delning i mm |
| GTIN (EAN) | 4050118448412 | (P): 5.10, Isolerad: Ja, Bredd: 33.4 mm |
| Förp. | 20 ST | |
| Typ | ZQV 2.5N/7 BL | Utförande |
| Art.nr. | 1527830000 | Överkoppling (plint), instucken, blå, 24 A, Antal poler: 7, Delning i mm |
| GTIN (EAN) | 4050118448603 | (P): 5.10, Isolerad: Ja, Bredd: 33.4 mm |
| Förp. | 20 ST | |
| Typ | ZQV 2.5N/7 RD | Utförande |
| Art.nr. | 2108810000 | Överkoppling (plint), instucken, röd, 24 A, Antal poler: 7, Delning i mm |
| GTIN (EAN) | 4050118448498 | (P): 5.10, Isolerad: Ja, Bredd: 33.4 mm |
| Förp. | 20 ST | |
| Typ | ZQV 2.5N/8 | Utförande |
| Art.nr. | 1527670000 | Överkoppling (plint), instucken, orange, 24 A, Antal poler: 8, Delning i mm |
| GTIN (EAN) | 4050118448405 | (P): 5.10, Isolerad: Ja, Bredd: 38.5 mm |
| Förp. | 20 ST | |
| Typ | ZQV 2.5N/8 BL | Utförande |
| Art.nr. | 1527840000 | Överkoppling (plint), instucken, blå, 24 A, Antal poler: 8, Delning i mm |
| GTIN (EAN) | 4050118448597 | (P): 5.10, Isolerad: Ja, Bredd: 38.5 mm |
| Förp. | 20 ST | |
| Typ | ZQV 2.5N/8 RD | Utförande |
| Art.nr. | 2108870000 | Överkoppling (plint), instucken, röd, 24 A, Antal poler: 8, Delning i mm |
| GTIN (EAN) | 4050118448481 | (P): 5.10, Isolerad: Ja, Bredd: 38.5 mm |
| Förp. | 20 ST | |
| Typ | ZQV 2.5N/9 | Utförande |
| Art.nr. | 1527680000 | Överkoppling (plint), instucken, orange, 24 A, Antal poler: 9, Delning i mm |
| GTIN (EAN) | 4050118447996 | (P): 5.10, Isolerad: Ja, Bredd: 43.6 mm |
| Förp. | 20 ST | |
| Typ | ZQV 2.5N/9 BL | Utförande |
| Art.nr. | 1527870000 | Överkoppling (plint), instucken, blå, 24 A, Antal poler: 9, Delning i mm |
| GTIN (EAN) | 4050118448580 | (P): 5.10, Isolerad: Ja, Bredd: 43.6 mm |
| Förp. | 20 ST | |
| Typ | ZQV 2.5N/9 RD | Utförande |
| Art.nr. | 2108900000 | Överkoppling (plint), instucken, röd, 24 A, Antal poler: 9, Delning i mm |
| GTIN (EAN) | 4050118448474 | (P): 5.10, Isolerad: Ja, Bredd: 43.6 mm |
| Förp. | 20 ST | |
| Typ | WQB B/10 | Utförande |
| Art.nr. | 1579050000 | Överkoppling (plint), skruvad, svart, 24 A, Antal poler: 10, Delning i mm |
| GTIN (EAN) | 4008190094508 | (P): 5.10, Isolerad: Ja, Bredd: 48.26 mm |
| Förp. | 20 ST | |
| Typ | WQB B/2 | Utförande |
| Art.nr. | 1579010000 | Överkoppling (plint), skruvad, svart, 24 A, Antal poler: 2, Delning i mm |
| GTIN (EAN) | 4008190021696 | (P): 5.10, Isolerad: Ja, Bredd: 10.14 mm |
| Förp. | 50 ST | |
| Typ | WQB B/24 | Utförande |
| Art.nr. | 1579060000 | Överkoppling (plint), skruvad, svart, 24 A, Antal poler: 24, Delning i mm |
| GTIN (EAN) | 4008190188597 | (P): 5.10, Isolerad: Ja, Bredd: 123.22 mm |
| Förp. | 20 ST | |

WDU 2.5 GE

Weidmüller Interface GmbH & Co. KG

Klingenbergstraße 26

D-32758 Detmold

Germany

www.weidmueller.com

Tillbehör

| | | |
|------------|----------------------------|--|
| Typ | WQB B/3 | Utförande |
| Art.nr. | 1579020000 | Överkoppling (plint), skruvad, svart, 24 A, Antal poler: 3, Delning i mm |
| GTIN (EAN) | 4008190062392 | (P): 5.10, Isolerad: Ja, Bredd: 15.28 mm |
| Förp. | 50 ST | |
| Typ | WQB B/4 | Utförande |
| Art.nr. | 1579030000 | Överkoppling (plint), skruvad, svart, 24 A, Antal poler: 4, Delning i mm |
| GTIN (EAN) | 4008190185046 | (P): 5.10, Isolerad: Ja, Bredd: 20.42 mm |
| Förp. | 50 ST | |
| Typ | WQB B/6 | Utförande |
| Art.nr. | 1579040000 | Överkoppling (plint), skruvad, svart, 24 A, Antal poler: 6, Delning i mm |
| GTIN (EAN) | 4008190081041 | (P): 5.10, Isolerad: Ja, Bredd: 30.7 mm |
| Förp. | 20 ST | |

Testadapter och testuttag

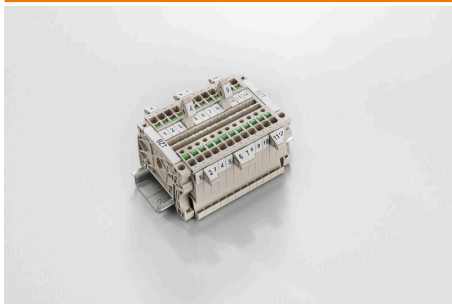


Testadapter och provkontakt används för elektriska anslutningen mellan kopplingsplintar och testutrustning. På så sätt kan en elektrisk kontakt upprättas i kabelanslutet tillstånd och mätningarna kan göras enkelt.

Allmänna beställningsdata

| | | |
|------------|----------------------------|----------------------|
| Typ | STB 8.5/D4/2.3/M2.5 AKZ | Utförande |
| Art.nr. | 0215700000 | Tillbehör, mätthylsa |
| GTIN (EAN) | 4008190184872 | |
| Förp. | 50 ST | |

Märkningshållare



Märkningshållaren ger möjlighet till ytterligare montering av standardmärkning med en delning på 5 eller 5,1 mm. De vinklade hållarna kan köpas som tillval och kan monteras i alla standardmärkningskanaler i Klippon® modulära anslutningsplintar. Kopplingar för märkningstyper kan hittas bland respektive tillbehör för avsedda märkningshållare.

Allmänna beställningsdata

| | | |
|------------|----------------------------|-----------------------------|
| Typ | BZT 1 WS 10/5 | Utförande |
| Art.nr. | 1805490000 | Tillbehör, Märkningshållare |
| GTIN (EAN) | 4032248270231 | |
| Förp. | 100 ST | |
| Typ | BZT 1 ZA WS 10/5 | Utförande |
| Art.nr. | 1805520000 | Tillbehör, Märkningshållare |
| GTIN (EAN) | 4032248270248 | |
| Förp. | 100 ST | |

WDU 2.5 GE

Weidmüller Interface GmbH & Co. KG

Klingenbergstraße 26

D-32758 Detmold

Germany

www.weidmueller.com

Tillbehör

WS 12/5



WS/DEK

MultiMark plintmärkningar använder ett innovativt kompositmaterial, tillverkat av två komponenter. Märkningens hårda sockel snäpper säkert in i kontaktdonet. Den elastiska ytbehandlingen ger enkel montering av märkningen. Detta särskilt stansade material gör att remsorna kan sträckas för att anpassas till de små variationer i mellanrum som tenderar att adderas, särskilt vid långa plintrader. En annan fördel: ytmaterialets utmärkta tryckbarhet säkerställer en hållbar och slitstark märkning. En upplösning på 300 dpi ger en tydlig, lätt läsbar skrift.

Dina fördelar med MultiMark

- Kompatibel med Weidmüllers modulplintar
- Fast montage och hållbara utskrifter
- Kontinuerliga remsor sparar installationstid
- Enkelt montage tack vare ett innovativt kompositmaterial
- Stort märkningsfält för bästa möjliga läsbarhet
- Stor flexibilitet tack vare anpassning till valfri tillverkare

Allmänna beställningsdata

| | | |
|------------|----------------------------|--|
| Typ | WS 12/5 MM WS | Utförande |
| Art.nr. | 2007190000 | WS, Plintmärkning, 12 x 5 mm, Weidmueller, vit |
| GTIN (EAN) | 4050118392036 | |
| Förp. | 800 ST | |

Överkopplingar



Fördelningen eller mångfaldigandet av en potential till angränsande kopplingsplintar genomförs via en överkoppling. Ytterligare insatser från kabeldragning kan lätt undvikas. Även om polerna bryts ut är kontaktens tillförlitlighet i kopplingsplintar fortfarande garanterad. Vår portfölj erbjuder pluggbara och skruvbara överkopplingssystem för modulär plintar.

Allmänna beställningsdata

| | | |
|------------|----------------------------|--|
| Typ | WQV 16-2.5 | Utförande |
| Art.nr. | 1063900000 | Överkoppling (plint), skruvad, gul, 76 A, Antal poler: 2, Delning i mm |
| GTIN (EAN) | 4008190112158 | (P): 11.90, Isolerad: Ja, Bredd: 13 mm |
| Förp. | 10 ST | |

WDU 2.5 GE

Weidmüller Interface GmbH & Co. KG

Klingenbergstraße 26

D-32758 Detmold

Germany

www.weidmueller.com

Tillbehör

Ändplattor och skiljeplattor



Skiljeplattor och ändplattor är viktiga tillbehör för plintar. Skiljeplattor erbjuder optisk och elektrisk separation av olika potentialer och funktionsgrupper, vilket ökar säkerheten och säkerställer en tydlig struktur inuti kopplingskåpet. Ändplattor stänger plintraden på sidorna, skyddar mot kontakt med spänningsförande delar och säkerställer ett rent, stabilt avslut. Båda komponenter är exakt anpassade till de olika plintserierna från Weidmüller, vilket bidrar till en säker, överensstämmande och professionell ledningsdragning.

Allmänna beställningsdata

| | | |
|------------|----------------------------|--|
| Typ | WAP 2.5-10/0.5MM | Utförande |
| Art.nr. | 1966380000 | Ändplatta för plintar, mörkbeige, Höjd: 54.5 mm, Bredd: 0.35 mm, |
| GTIN (EAN) | 4032248688616 | V-0, Wemid, rastbar: Ja |
| Förp. | 50 ST | |

Överkopplingar



Fördelningen eller mångfaldigandet av en potential till angränsande kopplingsplintar genomförs via en överkoppling. Ytterligare insatser från kabeldragning kan lätt undvikas. Även om polerna bryts ut är kontaktens tillförlitlighet i kopplingsplintar fortfarande garanterad. Vår portfölj erbjuder pluggbara och skruvbara överkopplingssystem för modulär plintar.

Allmänna beställningsdata

| | | |
|------------|----------------------------|--|
| Typ | WQV 16N-2.5 | Utförande |
| Art.nr. | 1073100000 | Överkoppling (plint), skruvad, gul, 76 A, Antal poler: 2, Delning i mm |
| GTIN (EAN) | 4008190489847 | (P): 11.90, Isolerad: Ja, Bredd: 13 mm |
| Förp. | 10 ST | |