



FrontCom® Vario integrerar flera funktioner i en och samma ram. Systemet är enkelt att installera och du kan välja bland ett stort utbud av data-, signal- och effektmoduler. Utöver att FrontCom® Vario är extremt kompakt erbjuder den ett antal unika produktkännetecken som gör din projektplanering och dina arbetsaktiviteter säkra, snabba och framtidssäkra. Dessutom har FrontCom® Vario-systemet en attraktiv kapslingskonstruktion som dessutom erbjuder högsta tänkbara slagålgighet och uppfyller kraven för skyddsklassen IP 65 helt och hållet.

#### Allmänna beställningsdata

Utförande	Insats USB, Flänsinsats Typ A
Art.nr.	<a href="#">1019570000</a>
Typ	IE-BI-USB-A
GTIN (EAN)	4032248731602
Förp.	1 items

## Tekniska data

## Godkännanden

Godkännanden



ROHS	Uppfyllelse
UL File Number Search	<a href="#">UL-webbplats</a>
Certifikat-Nr. (cULus)	E471884

## Mått och vikter

Nettovikt	11 g
-----------	------

## Temperaturer

Lagertemperatur	Drifttemperatur	-40 °C...70 °C
Installation temperature	Fuktighet	0...93 % rel. fuktighet

## Miljööverensstämmelse för produkt

RoHS-kompatibilitetsstatus	Kompatibel utan undantag
REACH SVHC	Nej mSvHC över 0,1 viktprocent

## Allmänna data

Produktansering	Insats USB	Skyddsklass	IP67 med kapsling
Insats typ	Insats data SteadyTec		

## Allmänna data

Anslutning 1	USB A	Anslutning 2	USB A
Artikelbeskrivning	Flänsinsats Typ A	Koppling	Typ A
Färgkod	svart	Fuktighet	0...93 % rel. fuktighet
Kapslingsmaterial	PC UL 94 V0	Avskärmning	360°; heltäckande kapsling
Skyddsklass	IP67 med kapsling	Stickcykler	≥ 1500

## Allmänna standarder

Certifikat-nr (DNV)	TAA000022B	Kontaktton Norm	IEC 61076-3-107
Certifikat-Nr. (cULus)	E471884		

## Elektriska egenskaper

Kontaktmotstånd	≤ 30 mΩ	Spänningstålighet kontakt/skärm	≥ 500 V DC
Isolationsmotstånd	≥ 1000 MΩ	Ledningsförmåga upp till 90 °C	3 A

## Viktig hänvisningstext

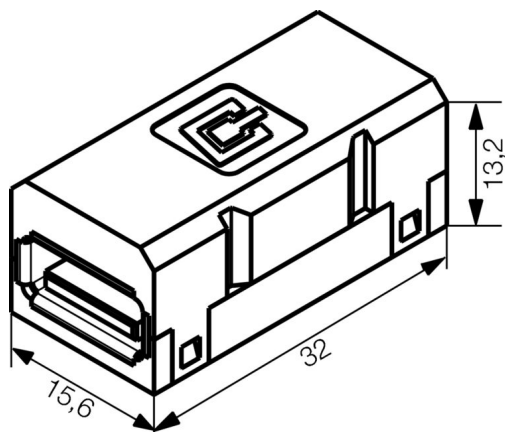
Produktinformation	USB insatser för stickkontakter (flänssida) var.1 / 4 / 5 / 14
--------------------	--

## Klassificeringar

ETIM 8.0	EC001121	ETIM 9.0	EC001121
ETIM 10.0	EC001121	ECLASS 14.0	27-44-03-90
ECLASS 15.0	27-44-03-90		

**Ritningar**

**Profilritning**



**Tillbehör****Flatstiftshylsor**

Isolerade flatstiftshylsor av PVC med kopparhylsa

- standard utföranden
- ej lödd
- med konisk införingsöppning

**Allmänna beställningsdata**

Typ	LIF 1,5F288 R	Utförande
Art.nr.	<a href="#">9200520000</a>	Flatstiftsanslutningar, Isolerade kabelskarvhylsor, 1.5 mm <sup>2</sup> , 0.5 mm <sup>2</sup> -
GTIN (EAN)	4032248410361	1.5 mm <sup>2</sup> , röd
Förp.	100 ST	