

**IE-FCM-RJ45-FJ-P****Weidmüller Interface GmbH & Co. KG**

Klingenbergstraße 26

D-32758 Detmold

Germany

www.weidmueller.com



Servicegränssnitt FrontCom® Micro med RJ45 i IP65

**Allmänna beställningsdata**

Utförande	FrontCom Micro RJ45 modul, PROFINET
Art.nr.	<a href="#">1018830000</a>
Typ	IE-FCM-RJ45-FJ-P
GTIN (EAN)	4032248730087
Förp.	10 items

## Tekniska data

## Godkännanden

Godkännanden



ROHS	Uppfyllelse
UL File Number Search	<a href="#">UL-webbplats</a>
Certifikat-Nr. (cULus)	E316369

## Mått och vikter

Djup	42.9 mm	Byggdjup (tum)	1.689 inch
Höjd	44 mm	Bygghöjd (tum)	1.7323 inch
Bredd	29.5 mm	Byggbredd (tum)	1.1614 inch
Väggjocklek, min.	1 mm	Väggjocklek, max.	5 mm
Nettovikt	28.95 g		

## Temperaturer

Lagertemperatur	Drifttemperatur	-40 °C...70 °C
Installation temperature		

## Miljööverensstämmelse för produkt

RoHS-kompatibilitetsstatus	Kompatibel utan undantag
REACH SVHC	Nej mSvHC över 0,1 viktprocent

## Allmänna data

Tightening torque fixing nut	2.0 Nm	Anslutning 1	RJ45
Anslutning 2	IDC	Artikelbeskrivning	FrontCom Micro RJ45 modul
Koppling	PROFINET	Färgkod	svart
Kapslingsmaterial	PA UL 94 V0	Isoleringsdiameter, max.	1.6 mm
Kategori	Cat.5 (ISO/IEC 11801)	Kontaktyta	Guld över nickel
Anslutningsdiameter, entrådig	0.4...0.64 mm	Ledarens anslutningsarea, entrådig (AWG)	AWG 24...AWG 22
Anslutningsdiameter, fintrådig	0.48...0.76 mm	Ledarens anslutningsarea, fintrådig (AWG)	AWG 26...AWG 22
Manteldiameter, min.	5.5 mm	Manteldiameter, max.	10 mm
Monteringsstyp	Kopplingskåp, Distribution box	Avskärmning	360° skärmkontaktering
Skyddsklass	IP65, i slutet tillstånd	Stickcykler	750

## Allmänna standarder

KontaktDon Norm	IEC 60603-7-51	Certifikat-Nr. (cULus)	E316369
-----------------	----------------	------------------------	---------

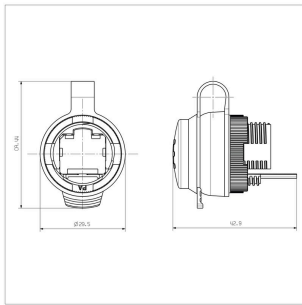
## Elektriska egenskaper

Spänningstålighet kontakt/skärm	≥ 1500 V AC/DC	Spänningstålighet kontakt/kontakt	≥ 1000 V AC/DC
PoE / PoE+	överensstämmer med IEEE 802.3bt		

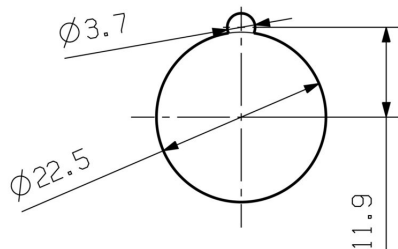
**Tekniska data****Klassificeringar**

ETIM 8.0	EC001031	ETIM 9.0	EC001031
ETIM 10.0	EC001031	ECLASS 14.0	27-18-28-92
ECLASS 15.0	27-18-28-92		

**Profilritning**



**Montageurtag**



## IE-FCM-RJ45-FJ-P

Weidmüller Interface GmbH &amp; Co. KG

Klingenbergstraße 26

D-32758 Detmold

Germany

## Tillbehör

www.weidmueller.com

## IE-monteringsnyckel



Montagenyckeln hjälper dig vid åtdragning av kontramuttrarna vid montage av flänsen i variant 04.

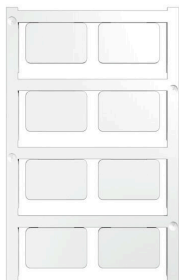
Kännetecken:

- Standardverktyg
- I robust plast

## Allmänna beställningsdata

Typ	IE-FISP-V4	Utförande
Art.nr.	<a href="#">9204370000</a>	Mounting tool
GTIN (EAN)	4032248660780	
Förp.	2 ST	

## Neutral



SM är en MultiCard-märkskylt för märkning av styr- och signalenheter. Skyltarna snäpps in i bärarna eller fästs med den redan applicerade limfolien. Skräddarsydda skyltar kan skapas med något av märkningssystemen PrintJet CONNECT eller Plotter.

- Behovsanpassad och snabb egentillverkning.
- Ingen lagerhållning av dyra standardskyltar krävs
- Mycket beständig tryckkvalitet vid användning av PrintJet som ersättning för gravyr
- För extrema krav rekommenderar vi skyddsfolien ETO SM.
- Hållare kan användas för tryckknappar med 22 mm eller 30 mm diameter från Siemens, ABB, Moeller och Telemecanique. För specialtryck: Skicka en fil till oss av vår märkningsprogramvara M-Print PRO eller M-Print PRO Online (utan installation) för dina märkningsspecifikationer.

## Allmänna beställningsdata

Typ	SM 27/18 MC NE WS	Utförande
Art.nr.	<a href="#">1699860000</a>	SwitchMark, Apparatmärkning, 18 x 27 mm, SwitchMark-fäste, vit
GTIN (EAN)	4008190892302	
Förp.	80 ST	

## IE-FCM-RJ45-FJ-P

Weidmüller Interface GmbH &amp; Co. KG

Klingenbergstraße 26

D-32758 Detmold

Germany

www.weidmueller.com

## Tillbehör

## Kompletterande produkter



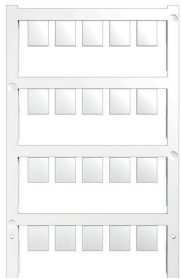
SM är en MultiCard-märkskylt för märkning av styr- och signalenheter. Skyltarna snäpps in i bärarna eller fästs med den redan applicerade limfolien. Skräddarsydda skyltar kan skapas med något av märkningssystemen PrintJet CONNECT eller Plotter.

- Behovsanpassad och snabb egentillverkning.
- Ingen lagerhållning av dyra standardskyltar krävs
- Mycket beständig tryckkvalitet vid användning av PrintJet som ersättning för gravyr
- För extrema krav rekommenderar vi skyddsfolien ETO SM.
- Hållare kan användas för tryckknappar med 22 mm eller 30 mm diameter från Siemens, ABB, Moeller och Telemecanique. För specialtryck: Skicka en fil till oss av vår märkningsprogramvara M-Print PRO eller M-Print PRO Online (utan installation) för dina märkningsspecifikationer.

## Allmänna beställningsdata

Typ	SM-H 27/18 SW	Utförande
Art.nr.	<a href="#">1716630000</a>	SwitchMark, Tillbehör, 48 x 27 mm, svart
GTIN (EAN)	4008190343194	
Förp.	25 ST	

## Neutral



ESG är den beprövade märkningen för många kända elektriska apparater i MultiCard-format. Resultatet är en högklassig apparatmärkning med en kontrastrik text. Olika typer är tillgängliga för enheter från tillverkare som Siemens, ABB, Beckhoff osv.

Fördelar i korthet:

- Universellt användbara skyltar, beroende av typ: antingen självhäftande eller snäppbara märkningar.
  - För apparater på skena, som t.ex. automatsäkringar, erbjuder vi ESG för påsnäppning på en skyltskena
  - Individuellt tryck med laserkvalitet efter uppgift
- För specialtryck: Skicka en fil till oss av vår märkningsprogramvara M-Print PRO eller M-Print PRO Online (utan installation) för dina märkningsspecifikationer.

## Allmänna beställningsdata

Typ	ESG 9/11 K MC NE WS	Utförande
Art.nr.	<a href="#">1857440000</a>	ESG, Apparatmärkning x 11 mm, PA 66, Färgkod: vit, självhäftande
GTIN (EAN)	4032248402731	
Förp.	200 ST	

## IE-FCM-RJ45-FJ-P

Weidmüller Interface GmbH &amp; Co. KG

Klingenbergstraße 26

D-32758 Detmold

Germany

www.weidmueller.com

## Tillbehör

## Rak

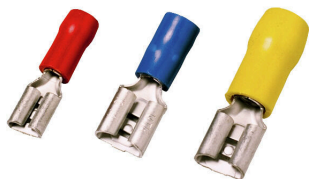
Konfektionerade IE-ledningar, Patchkabel CabinetLine,  
Kat.6, LSZH, grå



## Allmänna beställningsdata

Typ	IE-C6FP8LD0010M40M40-D	Utförande
Art.nr.	<a href="#">1165940010</a>	Patchkabel, RJ45 IP 20, RJ45 IP 20, <20 m: Cat.6A / >20 m Class EA
GTIN (EAN)	4032248956098	(ISO/IEC 11801 2010), LSZH, 1 m
Förp.	1 ST	

## Flatstiftshylsor



Isolerade flatstiftshylsor av PVC med kopparhylsa

- standard utföranden
- ej lödd
- med konisk införingsöppning

## Allmänna beställningsdata

Typ	LIF 1,5F288 R	Utförande
Art.nr.	<a href="#">9200520000</a>	Flatstiftsanslutningar, Isolerade kabelskarvhylsor, 1.5 mm <sup>2</sup> , 0.5 mm <sup>2</sup> -
GTIN (EAN)	4032248410361	1.5 mm <sup>2</sup> , röd
Förp.	100 ST	