

BLF 5.00HC/02/180F SN OR BX

Weidmüller Interface GmbH & Co. KG

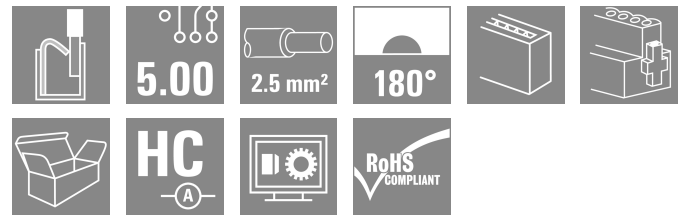
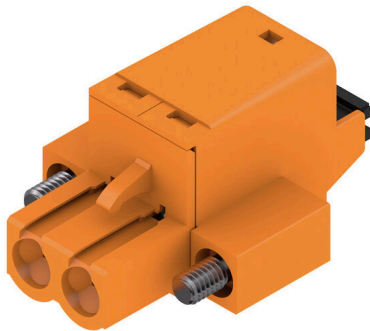
Klingenbergstraße 26

D-32758 Detmold

Germany

www.weidmueller.com

Produktillustration



Precis lika tillförlitlig som det miljonfaldigt beprövade originalet och med innovativa detaljer:

BLF 5.00HC, PUSH IN-versionen av hylsdelen BLZ 5.00HC, skiljer sig inte bara i anslutningsteknik, utan är även mer kompakt. Weidmüllers innovativa PUSH IN-fjäderanslutningsteknik står för en framtid med enkel och verktygslös ledaranslutning. HC = Högström.

När det gäller mångsidighet håller BLF 5.00HC måttet på samma sätt som förebilden:

- 3 testade och beprövade ledar-utgångsriktningar ger den vanliga flexibiliteten för applikationsspecifik design
- 4 flänsvariationer och den patenterade lösgöringsarmen tillåter att låsningskonceptet baseras på användarens behov

Allmänna beställningsdata

| | |
|-------------------|--|
| Utförande | Kretskortsstickanslutning, Hylsstickpropp, 5.00 mm, Antal poler: 2, 180°, PUSH IN med manöverknapp, Anslutningsområde, max.: 3.31 mm², Box |
| Art.nr. | 1017420000 |
| Typ | BLF 5.00HC/02/180F SN OR BX |
| GTIN (EAN) | 4032248728107 |
| Förp. | 90 items |
| Produktparametrar | IEC: 400 V / 23 A / 0.2 - 2.5 mm² UL: 300 V / 18.5 A / AWG 26 - AWG 12 |
| Förpackning | Box |

BLF 5.00HC/02/180F SN OR BX

Weidmüller Interface GmbH & Co. KG
 Klingenbergstraße 26
 D-32758 Detmold
 Germany

www.weidmueller.com

Tekniska data

Godkännanden

Godkännanden



| | |
|-----------------------|------------------------------|
| ROHS | Uppfyllelse |
| UL File Number Search | UL-webbplats |
| Certifikat nr (cURus) | E60693 |

Mått och vikter

| | | | |
|-----------|---------|-----------------|-------------|
| Djup | 27.6 mm | Byggdjup (tum) | 1.0866 inch |
| Höjd | 14.2 mm | Bygghöjd (tum) | 0.5591 inch |
| Bredd | 15.1 mm | Byggbredd (tum) | 0.5945 inch |
| Nettovikt | 4.97 g | | |

Miljööverensstämmelse för produkt

| | | | |
|-----------------------------|--------------------------------|------------------|--|
| RoHS-kompatibilitetsstatus | Kompatibel utan undantag | | |
| REACH SVHC | Nej mSvHC över 0,1 viktprocent | | |
| Produktens koldioxidavtryck | Vagga till grind | 0,484 kg CO2 eq. | |

Packaging

| | | | |
|-------------|-----------|-----------|-----------|
| Förpackning | Box | VPE-längd | 350.00 mm |
| VPE-bredd | 135.00 mm | VPE-höjd | 36.00 mm |

Typprovningar

| | | | |
|---|---------------|---|--------------------------------|
| Test: Hållfasthet för märkningar | Standard | IEC 61984 avsnitt 6.2 och 7.3.2 / 10.08 med mönster från IEC 60068-2-70 / 12.95 | |
| | Test | ursprungsmärkning, typmärkning, raster, typ av material, datum och tid | |
| | Utvärdering | tillgänglig | |
| | Test | hållbarhet | |
| Test: Felaktig inkoppling (ingen utbytbart) | Standard | IEC 61984 avsnitt 6.3 och 6.9.1 / 10.08, IEC 60512-13-5 / 02.06 | |
| | Test | 180° vridning med kodningselement | |
| | Utvärdering | godkänd | |
| | Test | visuell undersökning | |
| Test: Klämbare area | Standard | IEC 60999-1 avsnitt 7 och 9.1 / 11.99, IEC 60947-1 avsnitt 8.2.4.5.1 / 06.07 | |
| | Typ av ledare | Typ av ledare och för ledarearea | massiv 0,2 mm ² |
| | | Typ av ledare och för ledarearea | flertrådig 0,2 mm ² |
| | | Typ av ledare och för ledarearea | massiv 2,5 mm ² |
| | | Typ av ledare och för ledarearea | flertrådig 2,5 mm ² |
| | | Typ av ledare och för ledarearea | AWG 26/1 |
| | | Typ av ledare och för ledarearea | AWG 26/19 |

Tekniska data

| | | | |
|---|---------------|---------------------------------|-----------|
| | | Typ av ledare och för ledararea | AWG 14/1 |
| | | Typ av ledare och för ledararea | AWG 14/19 |
| Test beträffande ledare som skadats och lossnat oavsiktligt | Utvärdering | godkänd | |
| | Standard | IEC 60999-1 avsnitt 9.4 / 11.99 | |
| | Krav | 0,2 kg | |
| | Typ av ledare | Typ av ledare och för ledararea | AWG 26/1 |
| | | Typ av ledare och för ledararea | AWG 26/19 |
| | Utvärdering | godkänd | |
| | Krav | 0,3 kg | |
| | Typ av ledare | Typ av ledare och för ledararea | H05V-U0.5 |
| | | Typ av ledare och för ledararea | H05V-K0.5 |
| | Utvärdering | godkänd | |
| | Krav | 0,7 kg | |
| | Typ av ledare | Typ av ledare och för ledararea | H07V-U2.5 |
| Typ av ledare och för ledararea | | H07V-K2.5 | |
| Typ av ledare och för ledararea | | AWG 14/1 | |
| Typ av ledare och för ledararea | | AWG 14/19 | |
| Utvärdering | godkänd | | |
| Frånslagstest | Standard | IEC 60999-1 avsnitt 9.5 / 11.99 | |
| | Krav | ≥10 N | |
| | Typ av ledare | Typ av ledare och för ledararea | AWG 26/1 |
| | | Typ av ledare och för ledararea | AWG 26/19 |
| | Utvärdering | godkänd | |
| | Krav | ≥20 N | |
| | Typ av ledare | Typ av ledare och för ledararea | H05V-U0.5 |
| | | Typ av ledare och för ledararea | H05V-K0.5 |
| | Utvärdering | godkänd | |
| | Krav | ≥50 N | |
| | Typ av ledare | Typ av ledare och för ledararea | H07V-U2.5 |
| | | Typ av ledare och för ledararea | H07V-K2.5 |
| Typ av ledare och för ledararea | | AWG 14/1 | |
| Typ av ledare och för ledararea | | AWG 14/19 | |
| Utvärdering | godkänd | | |

Systemvärden

| | |
|------------------------|------------------------------------|
| Produktfamilj | OMNIMATE Signal – serie BL/SL 5.00 |
| Anslutningstyp | Fältanslutning |
| Ledaranslutningsteknik | PUSH IN med manöverknapp |
| Delning i mm (P) | 5.00 mm |
| Delning i tum (P) | 0.197 " |
| Ledarutgångsriktning | 180° |
| Antal poler | 2 |

BLF 5.00HC/02/180F SN OR BX

Weidmüller Interface GmbH & Co. KG
 Klingenbergstraße 26
 D-32758 Detmold
 Germany

www.weidmueller.com

Tekniska data

| | | | |
|------------------------------------|---------------------------------------|-------------------|-----------------------------|
| L1 i mm | 5.00 mm | | |
| L1 i tum | 0.197 " | | |
| Antal rader | 1 | | |
| Polradstal | 1 | | |
| Märkarea | 2.5 mm ² | | |
| Beröringsskydd enligt DIN VDE 57 | beröringssäker för baksidan av handen | | |
| Beröringsskydd enligt DIN VDE 0470 | IP 20 ansluten/ IP 10 ej ansluten | | |
| Skyddsklass | IP20 | | |
| Genomgångsmotstånd (6) | ≤5 mΩ | | |
| Koderbar | Ja | | |
| Avisoleringslängd | 10 mm | | |
| Skruvmejselklinga | 0,6 x 3,5 | | |
| Skruvmejselklinga Norm | DIN 5264 | | |
| Stickcykler | 25 | | |
| Max. instickskraft/pol | 7 N | | |
| Max. dragkraft/pol | 5.5 N | | |
| Åtdragningsmoment | Momenttyp | Skruvfläns | |
| | Användningsinformation | Åtdragningsmoment | min. 0.2 Nm max. 0.25 Nm |

Materialdata

| | | | |
|----------------------------------|----------------------------|----------------------------------|-----------|
| Isoleringsmaterial | PBT | Färgkod | orange |
| Färg manöverelement | svart | Färgtabell (jämförbar) | RAL 2000 |
| Isoleringsmaterialgrupp | IIIa | CTI (Comparative Tracking Index) | ≥ 200 |
| Moisture Level (MSL) | | Brännbarhetsklass enligt UL 94 | V-0 |
| Kontaktmaterial | Cu-legering | Kontaktyta | förtennad |
| Skiktstruktur för stiftkontakten | 4...8 µm Sn hot-dip tinned | Lagertemperatur, min. | -40 °C |
| Lagertemperatur, max. | 70 °C | Driftstemperatur, min. | -50 °C |
| Driftstemperatur, max | 100 °C | Temperaturområde Montage, min. | -30 °C |
| Temperaturområde Montage, max. | 100 °C | | |

Anslutningsbara ledare

| | | | | |
|---|--------------------------|------------------------|----------------------------|-------|
| Anslutningsområde, min. | 0.13 mm ² | | | |
| Anslutningsområde, max. | 3.31 mm ² | | | |
| Ledardiameter, AWG, min. | AWG 26 | | | |
| Ledardiameter, AWG, max | AWG 12 | | | |
| entrådig, min. H05(07) V-U | 0.2 mm ² | | | |
| entrådig, max. H05(07) V-U | 2.5 mm ² | | | |
| fintrådig, min. H05(07) V-K | 0.2 mm ² | | | |
| fintrådig, max. H05(07) V-K | 2.5 mm ² | | | |
| med ändhylsa med krage DIN 46 228/4, max. | 2.5 mm ² | | | |
| med ändhylsa, DIN 46228 pt 1, min. | 0.25 mm ² | | | |
| med ändhylsa enligt DIN 46 228/1, max. | 2.5 mm ² | | | |
| Passtift enligt EN 60999 a x b; ø | 2,8 mm x 2,0 mm | | | |
| Anslutningsbar ledare | Ledarens anslutningsarea | Typ | fintrådig | |
| | | nominell | 0.5 mm ² | |
| | kabelsko | Avisoleringslängd | nominell | 12 mm |
| | | Rekommenderad ändhylsa | H0,5/16 OR | |
| | | Avisoleringslängd | nominell | 10 mm |
| | | Rekommenderad ändhylsa | H0,5/10 | |
| Ledarens anslutningsarea | Typ | fintrådig | | |
| | nominell | 0.75 mm ² | | |

Tekniska data

| | | |
|--------------------------|------------------------|----------------------------|
| kabelsko | Avisoleringslängd | nominell 12 mm |
| | Rekommenderad ändhylsa | H0,75/16 W |
| kabelsko | Avisoleringslängd | nominell 10 mm |
| | Rekommenderad ändhylsa | H0,75/10 |
| Ledarens anslutningsarea | Typ | fintrådig |
| | nominell | 1 mm ² |
| kabelsko | Avisoleringslängd | nominell 12 mm |
| | Rekommenderad ändhylsa | H1,0/16D R |
| kabelsko | Avisoleringslängd | nominell 10 mm |
| | Rekommenderad ändhylsa | H1,0/10 |
| Ledarens anslutningsarea | Typ | fintrådig |
| | nominell | 1.5 mm ² |
| kabelsko | Avisoleringslängd | nominell 10 mm |
| | Rekommenderad ändhylsa | H1,5/10 |
| kabelsko | Avisoleringslängd | nominell 12 mm |
| | Rekommenderad ändhylsa | H1,5/16 R |
| Ledarens anslutningsarea | Typ | fintrådig |
| | nominell | 2.5 mm ² |
| kabelsko | Avisoleringslängd | nominell 10 mm |
| | Rekommenderad ändhylsa | H2,5/10 |

Referenstext Ytterdiametern på plastkragen ska inte vara större än rastret (P). Längd på hylsor ska väljas beroende på produkten och märkspänningen.

Märkdata enligt CSA

| | | | |
|--------------------------------------|---|--------------------------------------|----------------|
| Institut (CSA) | CSA | Certifikat nr. (CSA) | 200039-1121690 |
| Märkspänning (användargrupp B / CSA) | 300 V | Märkspänning (användargrupp D / CSA) | 300 V |
| Märkström (användargrupp B / CSA) | 10 A | Märkström (användargrupp D / CSA) | 10 A |
| Ledardiameter AWG, min. | AWG 12 | Ledardiameter AWG, max. | AWG 26 |
| Hänvisning till godkännandevärden | Specifikationerna avser maxvärden. För detaljer – se typgodkännandeintyg. | | |

Märkdata enligt UL 1059

| | | | |
|--|---|--|--------|
| Institut (cURus) | CURUS | Certifikat nr (cURus) | E60693 |
| Märkspänning (användargrupp B / UL 1059) | 300 V | Märkspänning (användargrupp D / UL 1059) | 300 V |
| Märkström (användargrupp B / UL 1059) | 18.5 A | Märkström (användargrupp D / UL 1059) | 10 A |
| Ledardiameter AWG, min. | AWG 26 | Ledardiameter AWG, max. | AWG 12 |
| Hänvisning till godkännandevärden | Specifikationerna avser maxvärden. För detaljer – se typgodkännandeintyg. | | |

Märkdata enligt IEC

| | | | |
|--|------------------------|--|-------|
| testad enligt standard | IEC 60664-1, IEC 61984 | Märkström, min. antal poler (Tu=20°C) | 23 A |
| Märkström, max. antal poler (Tu=20°C) | 18 A | Märkström, min. antal poler (Tu=40°C) | 21 A |
| Märkström, max. antal poler (Tu=40°C) | 16 A | Märkspänning vid överspänningsk./ Nedsmutningsgrad II/2 | 400 V |
| Märkspänning vid överspänningsk./ Nedsmutningsgrad III/2 | 320 V | Märkspänning vid överspänningskat./ Nedsmutningsgrad III/3 | 250 V |

BLF 5.00HC/02/180F SN OR BX

Weidmüller Interface GmbH & Co. KG
 Klingenbergstraße 26
 D-32758 Detmold
 Germany

www.weidmueller.com

Tekniska data

| | | | |
|---|------|---|------------------|
| Märkspänning vid överspänningsk./ Nedsmutningsgrad II/2 | 4 kV | Märkspänning vid överspänningsk./ Nedsmutningsgrad III/2 | 4 kV |
| Märkstötspänning vid överspänningsk./ Nedsmutningsgrad III/3 | 4 kV | Korttidströmhållfasthet | 3 x 1s mit 120 A |

Viktig hänvisningstext

| | |
|-----------------|---|
| IPC-konformitet | Konformitet: Produkterna utvecklas, tillverkas och levereras i enlighet med internationellt erkända standarder och normer, och uppfyller de egenskaper som garanteras i databladet resp. har designegenskaper i enlighet med IPC-A-610 "Klass 2". Övriga anspråk gällande produkterna kan bedömas på begäran. |
| Hänvisningstext | <ul style="list-style-type: none"> • Additional variants on request • Gold-plated contact surfaces on request • Rated current related to rated cross-section & min. No. of poles. • Wire end ferrule without plastic collar to DIN 46228/1 • Wire end ferrule with plastic collar to DIN 46228/4 • P on drawing = pitch • Crimping shape "A" for wire end ferrules with PZ 6/5 crimping tool recommended. • The test point can only be used as potential-pickup point. • In accordance with IEC 61984, OMNIMATE-connectors are connectors without breaking capacity (COC). During designated use, connectors are not allowed to be engaged or disengaged when live or under load • Long term storage of the product with average temperature of 50 °C and maximum humidity 70%, 36 months |

Klassificeringar

| | | | |
|-------------|-------------|-------------|-------------|
| ETIM 8.0 | EC002638 | ETIM 9.0 | EC002638 |
| ETIM 10.0 | EC002638 | ECLASS 14.0 | 27-46-02-02 |
| ECLASS 15.0 | 27-46-02-02 | | |

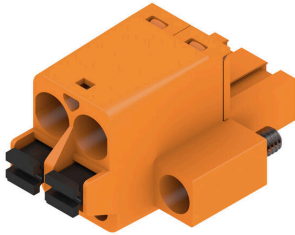
BLF 5.00HC/02/180F SN OR BX

Weidmüller Interface GmbH & Co. KG
 Klingenbergstraße 26
 D-32758 Detmold
 Germany

www.weidmueller.com

Ritningar

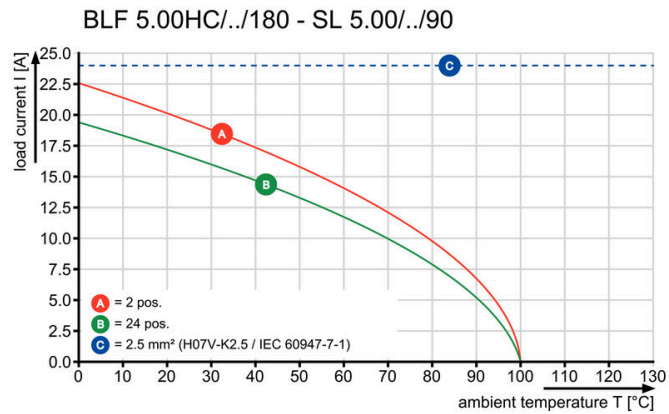
Produktillustration



Dimensional drawing



Graph



Graph



Uncompromising functionality High vibration resistance

Produktfördel



Uncompromising functionality High vibration resistance

Produktfördel



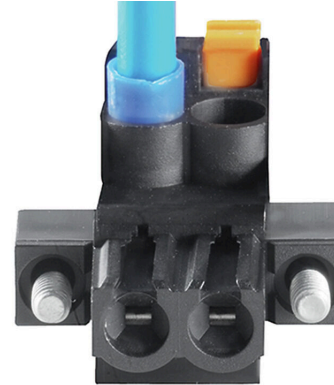
Solid PUSH IN contact Safe and durable

Produktfördel



Cost-effective wiring Quick and intuitive operation

Produktfördel



Wide clamping range Tool-free wire connection

BLF 5.00HC/02/180F SN OR BX

Weidmüller Interface GmbH & Co. KG
Klingenbergstraße 26
D-32758 Detmold
Germany

www.weidmueller.com

Tillbehör

Kodelement



Kopplar bara vad som hör ihop: Rätt anslutning på rätt ställe.

Kodnings- och förvriddningsskyddselementen tilldelar tydligt anslutande element under tillverkningen och driften

Kodnings- och förvriddningsskyddselementen skjuts in innan bestyckningen eller under kabelkonfektioneringen. Alternativen hos Weidmüller: konfigurera enkelt och individuellt online i variantkonfiguratoren och få färdigt förkodat.

En felbestyckning på kretskortet eller felanslutning av anslutningselement är inte längre möjligt.

Fördelen: Ingen felsökning vid tillverkningen och ingen felhantering av användaren.

Allmänna beställningsdata

| | | |
|------------|----------------------------|--|
| Typ | BLZ/SL KO BK BX | Utförande |
| Art.nr. | 1545710000 | Kretskortsstickanslutning, Tillbehör, Kodelement, svart, Antal poler: |
| GTIN (EAN) | 4008190087142 | 1 |
| Förp. | 50 ST | |
| Typ | BLZ/SL KO OR BX | Utförande |
| Art.nr. | 1573010000 | Kretskortsstickanslutning, Tillbehör, Kodelement, orange, Antal poler: 1 |
| GTIN (EAN) | 4008190048396 | |
| Förp. | 100 ST | |

Spår-Skruvmejsel



Spårskruvmejsel med rundklinga, SD DIN 5265, ISO 2380/2, klingprofil enligt DIN 5264, ISO 2380/1, Spets krom top, SoftFinish-handtag

Allmänna beställningsdata

| | | |
|------------|----------------------------|--|
| Typ | SDS 0.6X3.5X100 | Utförande |
| Art.nr. | 2749340000 | Skruvmejsel, Klingbredd (B): 3.5 mm, Klinglängd: 100 mm, |
| GTIN (EAN) | 4050118895568 | Klingtjocklek: 0.6 mm |
| Förp. | 1 ST | |
| Typ | SDS 0.6X3.5X200 | Utförande |
| Art.nr. | 9010110000 | Skruvmejsel, Skruvmejsel |
| GTIN (EAN) | 4032248300754 | |
| Förp. | 1 ST | |
| Typ | SDIS 0.6X3.5X100 | Utförande |
| Art.nr. | 2749810000 | Skruvmejsel, Klingbredd (B): 3.5 mm, Klinglängd: 100 mm, |
| GTIN (EAN) | 4050118897012 | Klingtjocklek: 0.6 mm |
| Förp. | 1 ST | |

BLF 5.00HC/02/180F SN OR BX

Weidmüller Interface GmbH & Co. KG
Klingenbergstraße 26
D-32758 Detmold
Germany

www.weidmueller.com

Motsvarighet

SL-SMT 5.00HC/180LF Box



Högtemperaturlålig stiftlist med förpackning i box eller tejp. I tejp med 1,5 mm lödstift optimerad för automatbestyckning. Stiftlängd 3,2 mm för reflow- och våglödning Stiftlisten har plats för märkning och kan kodas. HC = högström.

Allmänna beställningsdata

| | | |
|------------|----------------------------|--|
| Typ | SL-SMT 5.00HC/02/180LF ... | Utförande |
| Art.nr. | 1841390000 | Kretskortsstickanslutning, Stiftlist, Lödflyns, THT/THR lödanslutning, |
| GTIN (EAN) | 4032248352296 | 5.00 mm, Antal poler: 2, 180°, Lödstiftlängd (l): 3.2 mm, förtennad, |
| Förp. | 90 ST | svart, Box |

SL-SMT 5.00HC/180LF Tape



Högtemperaturlålig stiftlist med förpackning i box eller tejp. I tejp med 1,5 mm lödstift optimerad för automatbestyckning. Stiftlängd 3,2 mm för reflow- och våglödning Stiftlisten har plats för märkning och kan kodas. HC = högström.

Allmänna beställningsdata

| | | |
|------------|----------------------------|--|
| Typ | SL-SMT 5.00HC/02/180LF ... | Utförande |
| Art.nr. | 1797930000 | Kretskortsstickanslutning, Stiftlist, Lödflyns, THT/THR lödanslutning, |
| GTIN (EAN) | 4032248239931 | 5.00 mm, Antal poler: 2, 180°, Lödstiftlängd (l): 1.5 mm, förtennad, |
| Förp. | 250 ST | svart, Tape |

SL-SMT 5.00HC/90LF Box



Högtemperaturlålig stiftlist med förpackning i box eller tejp. I tejp med 1,5 mm lödstift optimerad för automatbestyckning. Stiftlängd 3,2 mm för reflow- och våglödning Stiftlisten har plats för märkning och kan kodas. HC = högström.

Allmänna beställningsdata

| | | |
|------------|----------------------------|--|
| Typ | SL-SMT 5.00HC/02/90LF 1... | Utförande |
| Art.nr. | 1797230000 | Kretskortsstickanslutning, Stiftlist, Lödflyns, THT/THR lödanslutning, |
| GTIN (EAN) | 4032248238019 | 5.00 mm, Antal poler: 2, 90°, Lödstiftlängd (l): 1.5 mm, förtennad, |
| Förp. | 90 ST | svart, Box |

BLF 5.00HC/02/180F SN OR BX

Weidmüller Interface GmbH & Co. KG
Klingenbergstraße 26
D-32758 Detmold
Germany

www.weidmueller.com

Motsvarighet

| | | |
|------------|----------------------------|--|
| Typ | SL-SMT 5.00HC/02/90LF 3... | Utförande |
| Art.nr. | 1840350000 | Kretskortsstickanslutning, Stiftlist, Lödfjäns, THT/THR lödanslutning, |
| GTIN (EAN) | 4032248351091 | 5.00 mm, Antal poler: 2, 90°, Lödstiftlängd (l): 3.2 mm, förtennad, |
| Förp. | 90 ST | svart, Box |

SL-SMT 5.00HC/90LF Tape

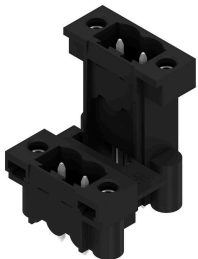


Högtemperaturlålig stiftlist med förpackning i box eller tejp. I tejp med 1,5 mm lödstift optimerad för automatbestyckning. Stiftlängd 3,2 mm för reflow- och våglödning Stiftlisten har plats för märkning och kan kodas. HC = högström.

Allmänna beställningsdata

| | | |
|------------|----------------------------|--|
| Typ | SL-SMT 5.00HC/02/90LF 1... | Utförande |
| Art.nr. | 1797750000 | Kretskortsstickanslutning, Stiftlist, Lödfjäns, THT/THR lödanslutning, |
| GTIN (EAN) | 4032248239757 | 5.00 mm, Antal poler: 2, 90°, Lödstiftlängd (l): 1.5 mm, förtennad, |
| Förp. | 350 ST | svart, Tape |

SLDV-THR 5.00/180FLF



Högtemperaturbeständig, tvåvånings, sidförskjuten stiftlist med slutna sidor, med lödfjäns som alternativ. Lödstift 1,5 mm lämplig för reflowapplikationer Lödstift 3,2 mm för reflow- och våglödsapplikationer Stiftlisten har plats för märkning och kan kodas.

Allmänna beställningsdata

| | | |
|------------|----------------------------|--|
| Typ | SLDV-THR 5.00/04/180FLF... | Utförande |
| Art.nr. | 1883100000 | Kretskortsstickanslutning, Stiftlist, Fjäns / lödfjäns, THT/THR |
| GTIN (EAN) | 4032248487370 | lödanslutning, 5.00 mm, Antal poler: 4, 180°, Lödstiftlängd (l): 3.2 |
| Förp. | 50 ST | mm, förtennad, svart, Box |