

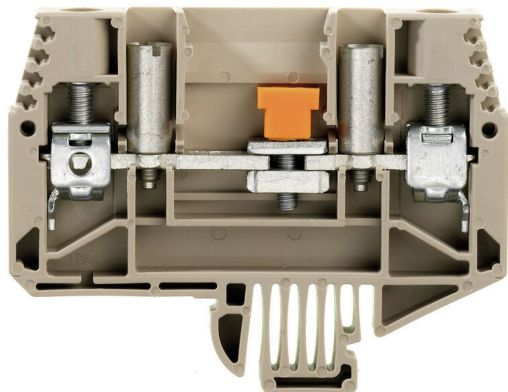
WTL 6/1/STB/32**Weidmüller Interface GmbH & Co. KG**

Klingenbergstraße 26

D-32758 Detmold

Germany

www.weidmueller.com

Produktillustration

Ledningsdragnings för ström- och spänningstransformator
Våra frångskiljningsplintar med fjäder- och skruvanslutnings- teknologi ger dig möjlighet att skapa alla viktiga omvandlarkretsar för mätning av ström, spänning och effekt på ett säkert och sofistikerat sätt.

Allmänna beställningsdata

Utförande	Mäter transformator frångskiljningsplint, Skruvanslutning, 500, 41, 2
Art.nr.	1017000000
Typ	WTL 6/1/STB/32
GTIN (EAN)	4008190169039
Förp.	50 items

Tekniska data

Godkännanden

Godkännanden



ROHS	Uppfyllelse
UL File Number Search	UL-webbplats
Certifikat nr. (UR)	E60693

Mått och vikter

Djup	47.5 mm	Byggdjup (tum)	1.8701 inch
Byggdjup inkl. montageskena	48.5 mm	Höjd	65 mm
Bygghöjd (tum)	2.5591 inch	Bredd	7.9 mm
Byggbredd (tum)	0.311 inch	Nettovikt	24.46 g

Temperaturer

Lagertemperatur	-25 °C...55 °C	Omgivningstemperatur	-5 °C...40 °C
Varaktig driftstemperatur, min.	-50 °C	Varaktig driftstemperatur, max.	120 °C

Miljööverensstämmelse för produkt

RoHS-kompatibilitetsstatus	Kompatibel med undantag
RoHS-undantag (om tillämpligt/känt)	6c
REACH SVHC	Lead 7439-92-1
SCIP	0eb7d846-d0a1-43e5-93a4-d7c6856c4cda

Allmänt

Ledardiameter, AWG, max	AWG 8	Ledardiameter, AWG, min.	AWG 20
Montageskena obestyckad	TS 32		

Klämbara ledare (Märkanslutning)

Tolkdorn enligt 60 947-1	A5	Ledardiameter, AWG, max	AWG 8
Anslutningsriktning	på sidan	Åtdragningsmoment, max.	1.6 Nm
Åtdragningsmoment, min.	1 Nm	Avisoleringslängd	12 mm
Anslutningstyp	Skruvanslutning	Antal anslutningar	2
Anslutningsområde, max.	10 mm ²	Anslutningsområde, min.	0.5 mm ²
Klämskruv	M 3,5	Klingmått	0,8 x 4,0 mm
Ledardiameter, AWG, min.	AWG 20	Ledararea, fintrådig med ändhylsa DIN 46228/4, max.	6 mm ²
Ledararea, fintrådig med ändhylsor DIN 46228/4, min.	0.5 mm ²	Ledararea, fintrådig med ändhylsa DIN 46228/1, max.	6 mm ²
Ledararea, fintrådig med ändhylsa DIN 46228/1, min.	0.5 mm ²	Ledardiameter, fintrådig, max.	10 mm ²
Ledararea, fintrådig, min.	0.5 mm ²	Anslutningsarea, flertrådig, max.	10 mm ²
Anslutningsarea, flertrådig, min.	0.5 mm ²	Elektrisk momentskruvdragare typ DMS	3
Ledararea, entrådig, max.	10 mm ²	Ledararea, entrådig, min.	0.5 mm ²

Klämbara ledare (ytterligare anslutning)

Anslutningstyp, ytterligare anslutning	Skruvanslutning
--	-----------------

Tekniska data

Märkdata

Märkarea	6 mm ²	Märkspänning	500 V
Märkspänning DC	630 V	Märkström	41 A
Ström med max. ledare	57 A	Genomgångsmotstånd enligt IEC 60947-7-x	0.78 mΩ
Märkstötspänning	6 kV	Förlusteffekt enligt IEC 60947-7-x	1.31 W
Nedsmutningsgrad	3		

Märkdata enligt CSA

Ledararea max. (CSA)	8 AWG	Spänning grupp C (CSA)	300 V
Ström Gr C (CSA)	45 A	Certifikat nr. (CSA)	200039-1057876
Ledararea min. (CSA)	20 AWG		

Märkdata enligt UL

Ledarstorlek Factory wiring max (UR)	8 AWG	Ström Gr C (UR)	45 A
Spänning grupp C (UR)	300 V	Ledarstorlek Factory wiring min (UR)	20 AWG
Certifikat nr. (UR)	E60693	Ledarstorlek Field wiring min (UR)	20 AWG
Ledarstorlek Field wiring max (UR)	8 AWG		

Materialdata

Grundläggande material	Wemid	Färgkod	mörkbeige
Brännbarhetsklass enligt UL 94	V-0		

Systemparametrar

Utförande	Skruvanslutning, Frånskiljare, med honkontakter, öppen på en sida	Ändplatta krävs	Ja
Antal potentialer	1	Antal våningar	1
Antal klämställena per våning	2	Antal potentialer per våning	1
PE-anslutning	Nej	Montageskena obestyckad	TS 32
N-Funktion	Nej	PE-Funktion	Nej
PEN-Funktion	Nej		

Ytterligare tekniska data

Öppna sidor	höger	Antal likadana plintar	1
explosionstestat utförande	Nej	Monteringstyp	ihakad

Klassificeringar

ETIM 8.0	EC000902	ETIM 9.0	EC000902
ETIM 10.0	EC000902	ECLASS 14.0	27-25-01-09
ECLASS 15.0	27-25-01-09		



WTL 6/1/STB/32

Weidmüller Interface GmbH & Co. KG

Klingenbergstraße 26

D-32758 Detmold

Germany

Tillbehör

www.weidmueller.com

Tillbehör



Ledningsdragning för ström- och spänningstransformator
Våra frånskiljningsplintar med fjäder- och skruvanslutnings- teknologi ger dig möjlighet att skapa alla viktiga omvandlarkretsar för mätning av ström, spänning och effekt på ett säkert och sofistikerat sätt.

Allmänna beställningsdata

Typ	WAP WTL6/1	Utförande
Art.nr.	1068300000	Ändplatta för plintar, mörkbeige, Höjd: 65 mm, Bredd: 1.5 mm, V-0,
GTIN (EAN)	4008190088330	Wemid, rastbar: Nej
Förp.	20 ST	
Typ	WTW WTL6/1 DB	Utförande
Art.nr.	1068400000	Sektionsplatta (plint), mörkbeige, Höjd: 65 mm, Bredd: 1.5 mm, V-0,
GTIN (EAN)	4008190091996	Wemid
Förp.	20 ST	

Frånskiljarkontakter

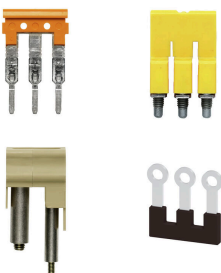


Till skillnad från kopplingsplintarna med integrerad frånskiljningsspak, kan våra kopplingspluggar lossas helt eller tas bort från kopplingsplinten och respektive applikation och erbjuder ett flexibelt alternativ till våra standardfrånskiljare.

Allmänna beställningsdata

Typ	QL 2 SAK6N	Utförande
Art.nr.	0194300000	Överkoppling (plint), skruvad, grå, 41 A, Antal poler: 2, Delning i mm
GTIN (EAN)	4008190182854	(P): 7.90, Isolerad: Nej, Bredd: 13.9 mm
Förp.	50 ST	

Överkopplingar



Fördelningen eller mångfaldigandet av en potential till angränsande kopplingsplintar genomförs via en överkoppling. Ytterligare insatser från kabeldragning kan lätt undvikas. Även om polerna bryts ut är kontaktens tillförlitlighet i kopplingsplintar fortfarande garanterad. Vår portfölj erbjuder pluggbara och skruvbara överkopplingssystem för modulär plintar.

Tillbehör

Allmänna beställningsdata

Typ	QL 3 SAK6N	Utförande
Art.nr.	0194400000	Överkoppling (plint), skruvad, grå, 41 A, Antal poler: 3, Delning i mm
GTIN (EAN)	4008190063351	(P): 7.90, Isolerad: Nej, Bredd: 21.8 mm
Förp.	50 ST	
Typ	QL 4 SAK6N	Utförande
Art.nr.	0194500000	Överkoppling (plint), skruvad, grå, 57 A, Antal poler: 4, Delning i mm
GTIN (EAN)	4008190025601	(P): 7.90, Isolerad: Nej, Bredd: 29.7 mm
Förp.	50 ST	
Typ	QL 10 SAK6N	Utförande
Art.nr.	0338300000	Överkoppling (plint), skruvad, grå, 41 A, Antal poler: 10, Delning i mm
GTIN (EAN)	4008190176679	(P): 7.90, Isolerad: Nej, Bredd: 77.1 mm
Förp.	20 ST	
Typ	VH 12/4.9/3.3	Utförande
Art.nr.	0249000000	Distanshylsa (plint), skruvad, Bredd: 4.9 mm, Höjd: 4.9 mm, Djup: 12
GTIN (EAN)	4008190129507	mm, Antal poler: 1, Koppar
Förp.	100 ST	

Montagehållare



Vi erbjuder en bred portfölj med växande stöd för enkel hantering och komplettering av våra produkter. Från olika verktyg till isoleringshylsa och olika skruvar är våra komponenter så detaljerade att de stämmer överens med varandra och på så sätt underlättar sammanställningen i enlighet med respektive standard- och skyddsbestämmelser.

Allmänna beställningsdata

Typ	KISC M3X20 SAK10 CU5	Utförande
Art.nr.	0377100000	SAK-serien, Montageskruv, Koppar
GTIN (EAN)	4008190060350	
Förp.	100 ST	

Tillbehör



Ledningsdragning för ström- och spänningstransformator
Våra fränkskiljningsplintar med fjäder- och skruvanslutnings- teknologi ger dig möjlighet att skapa alla viktiga omvandlarkretsar för mätning av ström, spänning och effekt på ett säkert och sofistikerat sätt.

Allmänna beställningsdata

Typ	QVS 2 SAKT1+2	Utförande
Art.nr.	0307300000	Överkoppling (plint), skruvad, beige, 41 A, Antal poler: 2, Delning i
GTIN (EAN)	4008190036140	mm (P): 12.00, Isolerad: Ja, Bredd: 15.4 mm
Förp.	20 ST	

WTL 6/1/STB/32

Weidmüller Interface GmbH & Co. KG

Klingenbergstraße 26

D-32758 Detmold

Germany

www.weidmueller.com

Tillbehör

Typ	QVS 3 SAKT1+2	Utförande
Art.nr.	0329300000	Överkoppling (plint), skruvad, beige, 41 A, Antal poler: 3, Delning i
GTIN (EAN)	4008190084714	mm (P): 12.00, Isolerad: Ja, Bredd: 22 mm
Förp.	20 ST	

Testadapter och testuttag



Testadapter och provkontakt används för elektriska anslutningen mellan kopplingsplintar och testutrustning. På så sätt kan en elektrisk kontakt upprättas i kabelanslutet tillstånd och mätningarna kan göras enkelt.

Allmänna beställningsdata

Typ	STB 35 IH/BL	Utförande
Art.nr.	0388700000	Hylsa (plint), Insticksdjup: 8 mm, Djup: 37.5 mm
GTIN (EAN)	4008190082383	
Förp.	50 ST	
Typ	STB 35 IH/GN	Utförande
Art.nr.	0388900000	Hylsa (plint), Insticksdjup: 8 mm, Djup: 37.5 mm
GTIN (EAN)	4008190010409	
Förp.	50 ST	
Typ	STB 35 IH/GE	Utförande
Art.nr.	0389000000	Hylsa (plint), Insticksdjup: 8 mm, Djup: 37.5 mm
GTIN (EAN)	4008190396985	
Förp.	50 ST	

Tillbehör



Ledningsdragning för ström- och spänningstransformator
Våra frånskiljningsplintar med fjäder- och skruvanslutnings- teknologi ger dig möjlighet att skapa alla viktiga omvandlarkretsar för mätning av ström, spänning och effekt på ett säkert och sofistikerat sätt.

Allmänna beställningsdata

Typ	STB 35 IH/VI	Utförande
Art.nr.	0389100000	Hylsa (plint), Insticksdjup: 8 mm, Djup: 37.5 mm
GTIN (EAN)	4008190137755	
Förp.	50 ST	

WTL 6/1/STB/32

Weidmüller Interface GmbH & Co. KG

Klingenbergstraße 26

D-32758 Detmold

Germany

Tillbehör

www.weidmueller.com

Överkopplingar



Fördelningen eller mångfaldigandet av en potential till angränsande kopplingsplinter genomförs via en överkoppling. Ytterligare insatser från kabeldragning kan lätt undvikas. Även om polerna bryts ut är kontaktens tillförlitlighet i kopplingsplintar fortfarande garanterad. Vår portfölj erbjuder pluggbara och skruvbara överkopplingsystem för modulär plintar.

Allmänna beställningsdata

Typ	VH 19/6.3/4.3	Utförande
Art.nr.	031800000	Distanshylsa (plint), skruvad, Bredd: 6 mm, Höjd: 6 mm, Djup: 19 mm,
GTIN (EAN)	4008190059460	Antal poler: 1, Cu Zn
Förp.	50 ST	

Neutral



Dekafix (DEK) märkning är den universella märkningen för alla kabel- och kontaktdon samt för elektroniska underenheter. Systemet är idealiskt för korta talserier och täcker ett brett utbud av färdiga märkningar.

Remsmontering för snabb uppmärkning i endast ett arbetssteg. Märkningen är lättläst, kontrastrik och finns i olika bredder.

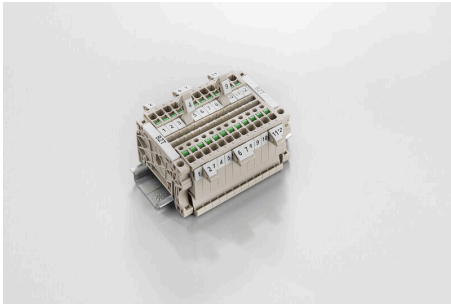
- Stort urval av märkningar klara att användas
- Remsmontering för snabb uppmärkning
- Anslutningsmärkning som passar till Weidmüllers samtliga kabelkontakter,
- Finns som neutralt MultiCard eller som standardtryck i karta. För specialtryck: Skicka en fil till oss av vår märkningsprogramvara M-Print PRO eller M-Print PRO Online (utan installation) för dina märkningsspecifikationer.

Allmänna beställningsdata

Typ	DEK 5/8 MC NE WS	Utförande
Art.nr.	1856740000	Dekafix, Plintmärkning, 5 x 8 mm, Delning i mm (P): 8.00
GTIN (EAN)	4032248400850	Weidmueller, vit
Förp.	800 ST	
Typ	WS 12/8 PLUS MC NE WS	Utförande
Art.nr.	1906000000	WS, Plintmärkning, 12 x 8 mm, Delning i mm (P): 8.00 Weidmueller,
GTIN (EAN)	4032248528158	vit
Förp.	420 ST	

Tillbehör

Märkningshållare

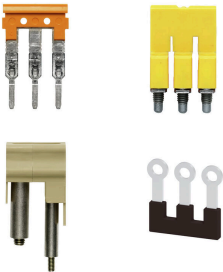


Märkningshållaren ger möjlighet till ytterligare montering av standardmärkningar med en delning på 5 eller 5,1 mm. De vinklade hållarna kan köpas som tillval och kan monteras i alla standardmärkningskanaler i Klippon® modulära anslutningsplintar. Kopplingar för märkningstyper kan hittas bland respektive tillbehör för avsedda märkningshållare.

Allmänna beställningsdata

Typ	BZT 1 WS 10/5	Utförande
Art.nr.	1805490000	Tillbehör, Märkningshållare
GTIN (EAN)	4032248270231	
Förp.	100 ST	
Typ	BZT 1 ZA WS 10/5	Utförande
Art.nr.	1805520000	Tillbehör, Märkningshållare
GTIN (EAN)	4032248270248	
Förp.	100 ST	

Överkopplingar



Fördelningen eller mångfaldigandet av en potential till angränsande kopplingsplintar genomförs via en överkoppling. Ytterligare insatser från kabeldragning kan lätt undvikas. Även om polerna bryts ut är kontaktens tillförlitlighet i kopplingsplintar fortfarande garanterad. Vår portfölj erbjuder pluggbara och skruvbara överkopplingssystem för modulär plintar.

Allmänna beställningsdata

Typ	QVS 4 SAKT1+2	Utförande
Art.nr.	0307400000	Överkoppling (plint), skruvad, beige, 41 A, Antal poler: 4, Delning i mm (P): 12.00, Isolerad: Ja, Bredd: 30 mm
GTIN (EAN)	4008190091941	
Förp.	20 ST	
Typ	QVS 2/S SAKT1+2	Utförande
Art.nr.	0358460000	Överkoppling (plint), skruvad, beige, 41 A, Antal poler: 2, Delning i mm (P): 12.00, Isolerad: Ja, Bredd: 15.4 mm
GTIN (EAN)	4008190157937	
Förp.	20 ST	

Tillbehör

Tillbehör



Ledningsdragnig för ström- och spänningstransformator
Våra frånskiljningsplintar med fjäder- och skruvanslutnings- teknologi ger dig möjlighet att skapa alla viktiga omvandlarkretsar för mätning av ström, spänning och effekt på ett säkert och sofistikerat sätt.

Allmänna beställningsdata

Typ	QVS 2/4 SAKT4	Utförande
Art.nr.	1319260000	Överkoppling (plint), skruvad, orange, 32 A, Antal poler: 2, Delning i
GTIN (EAN)	4008190136512	mm (P): 12.00, Isolerad: Ja, Bredd: 11 mm
Förp.	20 ST	
Typ	BS 25 IH/BL SAKT1	Utförande
Art.nr.	0335400000	Infästningsskruv (plint), 3.00 mm, Stål, Mässing, Djup: 28.7 mm,
GTIN (EAN)	4008190086879	Bredd: 5.5 mm, Höjd: 5.5 mm
Förp.	50 ST	

Montagehållare



Vi erbjuder en bred portfölj med växande stöd för enkel hantering och komplettering av våra produkter. Från olika verktyg till isoleringshylsa och olika skruvar är våra komponenter så detaljerade att de stämmer överens med varandra och på så sätt underlättar sammanställningen i enlighet med respektive standard- och skyddsbestämmelser.

Allmänna beställningsdata

Typ	BS 25 IH/GE SAKT1	Utförande
Art.nr.	0335700000	Infästningsskruv (plint), 3.00 mm, Stål, Mässing, Djup: 28.7 mm,
GTIN (EAN)	4008190189235	Bredd: 5.5 mm, Höjd: 5.5 mm
Förp.	50 ST	
Typ	BS 25 IH/GN SAKT1	Utförande
Art.nr.	0335600000	Infästningsskruv (plint), 3.00 mm, Stål, Mässing, Djup: 28.7 mm,
GTIN (EAN)	4008190113490	Bredd: 5.5 mm, Höjd: 5.5 mm
Förp.	50 ST	

WTL 6/1/STB/32

Weidmüller Interface GmbH & Co. KG

Klingenbergstraße 26

D-32758 Detmold

Germany

www.weidmueller.com

Tillbehör

Tillbehör



Ledningsdragnig för ström- och spänningstransformator
Våra frånskiljningsplintar med fjäder- och skruvanslutnings- teknologi ger dig möjlighet att skapa alla viktiga omvandlarkretsar för mätning av ström, spänning och effekt på ett säkert och sofistikerat sätt.

Allmänna beställningsdata

Typ	BS 25 IH/GR SAKT1	Utförande
Art.nr.	0335300000	Infästningsskruv (plint), 3.00 mm, Stål, Mässing, Djup: 28.7 mm,
GTIN (EAN)	4008190136864	Bredd: 5.5 mm, Höjd: 5.5 mm
Förp.	50 ST	

Montagehållare



Vi erbjuder en bred portfölj med växande stöd för enkel hantering och komplettering av våra produkter. Från olika verktyg till isoleringshylsa och olika skruvar är våra komponenter så detaljerade att de stämmer överens med varandra och på så sätt underlättar sammanställningen i enlighet med respektive standard- och skyddsbestämmelser.

Allmänna beställningsdata

Typ	BS 25 IH/RT SAKT1	Utförande
Art.nr.	0335500000	Infästningsskruv (plint), 3.00 mm, Stål, Mässing, Djup: 28.7 mm,
GTIN (EAN)	4008190118877	Bredd: 5.5 mm, Höjd: 5.5 mm
Förp.	50 ST	
Typ	BS 25 IH/SW SAKT1	Utförande
Art.nr.	0335200000	Infästningsskruv (plint), 3.00 mm, Stål, Mässing, Djup: 28.7 mm,
GTIN (EAN)	4008190114039	Bredd: 5.5 mm, Höjd: 5.5 mm
Förp.	50 ST	
Typ	BS 25 IH/VI SAKT1	Utförande
Art.nr.	0335800000	Infästningsskruv (plint), 3.00 mm, Stål, Mässing, Djup: 28.7 mm,
GTIN (EAN)	4008190039196	Bredd: 5.5 mm, Höjd: 5.5 mm
Förp.	50 ST	

Tillbehör

Tillbehör



Ledningsdragning för ström- och spänningstransformator
Våra frånskiljningsplintar med fjäder- och skruvanslutnings- teknologi ger dig möjlighet att skapa alla viktiga omvandlarkretsar för mätning av ström, spänning och effekt på ett säkert och sofistikerat sätt.

Allmänna beställningsdata

Typ	BS 25 O.IH SAKT1	Utförande
Art.nr.	0334700000	Infästningsskruv (plint), 3,00 mm, Mässing, Djup: 28.7 mm, Bredd: 5.5 mm, Höjd: 5.5 mm
GTIN (EAN)	4008190118839	
Förp.	50 ST	
Typ	STB 30.5 IH/SW	Utförande
Art.nr.	0341000000	Hylsa (plint), Insticksdjup: 10 mm, Djup: 31.7 mm
GTIN (EAN)	4008190015299	
Förp.	50 ST	

Testadapter och testuttag



Testadapter och provkontakt används för elektriska anslutningen mellan kopplingsplintar och testutrustning. På så sätt kan en elektrisk kontakt upprättas i kabelanslutet tillstånd och mätningarna kan göras enkelt.

Allmänna beställningsdata

Typ	STB 30.5 IH/GR	Utförande
Art.nr.	0341100000	Hylsa (plint), Insticksdjup: 10 mm, Djup: 31.7 mm
GTIN (EAN)	4008190083960	
Förp.	50 ST	

Tillbehör



Ledningsdragning för ström- och spänningstransformator
Våra frånskiljningsplintar med fjäder- och skruvanslutnings- teknologi ger dig möjlighet att skapa alla viktiga omvandlarkretsar för mätning av ström, spänning och effekt på ett säkert och sofistikerat sätt.

WTL 6/1/STB/32

Weidmüller Interface GmbH & Co. KG
 Klingenbergstraße 26
 D-32758 Detmold
 Germany

www.weidmueller.com

Tillbehör

Allmänna beställningsdata

Typ	STB 30.5 IH/BL	Utförande
Art.nr.	0341200000	Hylsa (plint), Insticksdjup: 10 mm, Djup: 31.7 mm
GTIN (EAN)	4008190044077	
Förp.	50 ST	

Testadapter och testuttag



Testadapter och provkontakt används för elektriska anslutningen mellan kopplingsplintar och testutrustning. På så sätt kan en elektrisk kontakt upprättas i kabelanslutet tillstånd och mätningarna kan göras enkelt.

Allmänna beställningsdata

Typ	STB 30.5 IH/RT	Utförande
Art.nr.	0341300000	Hylsa (plint), Insticksdjup: 10 mm, Djup: 31.7 mm
GTIN (EAN)	4008190157852	
Förp.	50 ST	

Tillbehör



Ledningsdragning för ström- och spänningstransformator
 Våra frånskiljningsplintar med fjäder- och skruvanslutnings- teknologi ger dig möjlighet att skapa alla viktiga omvandlarkretsar för mätning av ström, spänning och effekt på ett säkert och sofistikerat sätt.

Allmänna beställningsdata

Typ	STB 30.5 IH/GN	Utförande
Art.nr.	0341400000	Hylsa (plint), Insticksdjup: 10 mm, Djup: 31.7 mm
GTIN (EAN)	4008190008093	
Förp.	50 ST	
Typ	STB 30.5 IH/GE	Utförande
Art.nr.	0341500000	Hylsa (plint), Insticksdjup: 10 mm, Djup: 31.7 mm
GTIN (EAN)	4008190130961	
Förp.	50 ST	
Typ	STB 30.5 IH/VI	Utförande
Art.nr.	0341600000	Hylsa (plint), Insticksdjup: 10 mm, Djup: 31.7 mm
GTIN (EAN)	4008190026035	
Förp.	50 ST	

WTL 6/1/STB/32

Weidmüller Interface GmbH & Co. KG
 Klingenbergstraße 26
 D-32758 Detmold
 Germany

www.weidmueller.com

Tillbehör

Testadapter och testuttag



Testadapter och provkontakt används för elektriska anslutningen mellan kopplingsplintar och testutrustning. På så sätt kan en elektrisk kontakt upprättas i kabelanslutet tillstånd och mätningarna kan göras enkelt.

Allmänna beställningsdata

Typ	STB 25 IH/RT	Utförande
Art.nr.	0343300000	Hylsa (plint), Insticksdjup: 13 mm, Djup: 30.5 mm
GTIN (EAN)	4008190034115	
Förp.	50 ST	

Tillbehör



Ledningsdragning för ström- och spänningstransformator
 Våra frångiljningsplintar med fjäder- och skruvanslutnings- teknologi ger dig möjlighet att skapa alla viktiga omvandlarkretsar för mätning av ström, spänning och effekt på ett säkert och sofistikerat sätt.

Allmänna beställningsdata

Typ	STB 25 IH/BL	Utförande
Art.nr.	0343400000	Hylsa (plint), Insticksdjup: 13 mm, Djup: 30.5 mm
GTIN (EAN)	4008190107192	
Förp.	50 ST	

Testadapter och testuttag



Testadapter och provkontakt används för elektriska anslutningen mellan kopplingsplintar och testutrustning. På så sätt kan en elektrisk kontakt upprättas i kabelanslutet tillstånd och mätningarna kan göras enkelt.

Allmänna beställningsdata

Typ	STB 25 IH/SW	Utförande
Art.nr.	0271500000	Hylsa (plint), Insticksdjup: 13 mm, Djup: 30 mm
GTIN (EAN)	4008190030162	
Förp.	50 ST	

WTL 6/1/STB/32

Weidmüller Interface GmbH & Co. KG
 Klingenbergstraße 26
 D-32758 Detmold
 Germany

www.weidmueller.com

Tillbehör

Typ	STB 25 IH/GN	Utförande
Art.nr.	0271200000	Hylsa (plint), Insticksdjup: 13 mm, Djup: 30.5 mm
GTIN (EAN)	4008190155889	
Förp.	50 ST	
Typ	STB 25 IH/VI	Utförande
Art.nr.	0271300000	Hylsa (plint), Insticksdjup: 13 mm, Djup: 30 mm
GTIN (EAN)	4008190111342	
Förp.	50 ST	

Tillbehör



Ledningsdragning för ström- och spänningstransformator
 Våra fränkskiljningsplintar med fjäder- och skruvanslutnings- teknologi ger dig möjlighet att skapa alla viktiga omvandlarkretsar för mätning av ström, spänning och effekt på ett säkert och sofistikerat sätt.

Allmänna beställningsdata

Typ	STB 25 IH/GR	Utförande
Art.nr.	0271400000	Hylsa (plint), Insticksdjup: 13 mm, Djup: 30 mm
GTIN (EAN)	4008190029692	
Förp.	50 ST	

Testadapter och testuttag



Testadapter och provkontakt används för elektriska anslutningen mellan kopplingsplintar och testutrustning. På så sätt kan en elektrisk kontakt upprättas i kabelanslutet tillstånd och mätningarna kan göras enkelt.

Allmänna beställningsdata

Typ	STB 25 IH/GE	Utförande
Art.nr.	0267200000	Hylsa (plint), Insticksdjup: 13 mm, Djup: 30 mm
GTIN (EAN)	4008190002862	
Förp.	50 ST	

WTL 6/1/STB/32

Weidmüller Interface GmbH & Co. KG

Klingenbergstraße 26

D-32758 Detmold

Germany

www.weidmueller.com

Tillbehör

Tillbehör



Ledningsdragnig för ström- och spänningstransformator
Våra frånskiljningsplintar med fjäder- och skruvanslutnings- teknologi ger dig möjlighet att skapa alla viktiga omvandlarkretsar för mätning av ström, spänning och effekt på ett säkert och sofistikerat sätt.

Allmänna beställningsdata

Typ	STB 35 IH/SW	Utförande
Art.nr.	0388500000	Hylsa (plint), Insticksdjup: 8 mm, Djup: 37.5 mm
GTIN (EAN)	4008190089726	
Förp.	50 ST	

Testadapter och testuttag

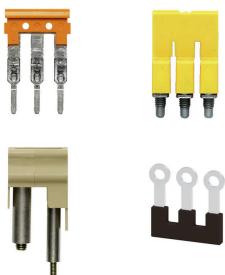


Testadapter och provkontakt används för elektriska anslutningen mellan kopplingsplintar och testutrustning. På så sätt kan en elektrisk kontakt upprättas i kabelanslutet tillstånd och mätningarna kan göras enkelt.

Allmänna beställningsdata

Typ	STB 35 IH/GR	Utförande
Art.nr.	0388600000	Hylsa (plint), Insticksdjup: 8 mm, Djup: 37.5 mm
GTIN (EAN)	4008190140656	
Förp.	50 ST	
Typ	STB 35 IH/RT	Utförande
Art.nr.	0388800000	Hylsa (plint), Insticksdjup: 8 mm, Djup: 37.5 mm
GTIN (EAN)	4008190177485	
Förp.	50 ST	

Överkopplingar



Fördelningen eller mångfaldigandet av en potential till angränsande kopplingsplintar genomförs via en överkoppling. Ytterligare insatser från kabeldragnig kan lätt undvikas. Även om polerna bryts ut är kontaktens tillförlitlighet i kopplingsplintar fortfarande garanterad. Vår portfölj erbjuder pluggbara och skruvbara överkopplingssystem för modulär plintar.

WTL 6/1/STB/32

Weidmüller Interface GmbH & Co. KG
Klingenbergstraße 26
D-32758 Detmold
Germany

www.weidmueller.com

Tillbehör

Allmänna beställningsdata

Typ	QS 2/8/4	Utförande
Art.nr.	0270960000	Överkoppling (plint), instucken, beige, 44 A, Antal poler: 2, Delning i
GTIN (EAN)	4008190077006	mm (P): 8.00, Isolerad: Ja, Bredd: 12 mm
Förp.	20 ST	

Ändstöd



För att säkerställa en permanent fixering på montageskenan och förhindra sidoförskjutning har Weidmüller ändvinklar i programmet. Det finns utföranden med skruv och skruvlösa utföranden. På ändvinklarna finns märkningsmöjligheter, även för gruppmarkning och möjligheten att förvara teststickkontakter.

Allmänna beställningsdata

Typ	WEW 35/2	Utförande
Art.nr.	1061200000	Ändstöd, mörkbeige, TS 35, HB, Wemid, Bredd: 8 mm, 100 °C
GTIN (EAN)	4008190030230	
Förp.	50 ST	

Frånskiljarkontakter



Till skillnad från kopplingsplintarna med integrerad frånkopplingsspak, kan våra kopplingspluggar lossas helt eller tas bort från kopplingsplinten och respektive applikation och erbjuder ett flexibelt alternativ till våra standardfrånskiljare.

Allmänna beställningsdata

Typ	SSP 3 SAKT1	Utförande
Art.nr.	0531760000	Brytspärr (plint), orange
GTIN (EAN)	4008190130787	
Förp.	100 ST	

WTL 6/1/STB/32

Weidmüller Interface GmbH & Co. KG

Klingenbergstraße 26

D-32758 Detmold

Germany

www.weidmueller.com

Tillbehör

Ändplattor och skiljeplattor



Skiljeplattor och ändplattor är viktiga tillbehör för plintar. Skiljeplattor erbjuder optisk och elektrisk separation av olika potentialer och funktionsgrupper, vilket ökar säkerheten och säkerställer en tydlig struktur inuti kopplingskåpet. Ändplattor stänger plintraden på sidorna, skyddar mot kontakt med spänningsförande delar och säkerställer ett rent, stabilt avslut. Båda komponenter är exakt anpassade till de olika plintserierna från Weidmüller, vilket bidrar till en säker, överensstämmande och professionell ledningsdragnig.

Allmänna beställningsdata

Typ	TSCH 2	Utförande
Art.nr.	0353660000	Skiljeskiva (plint), PA 66, beige, Varaktig driftstemperatur, max.: 100 °C
GTIN (EAN)	4008190128432	
Förp.	100 ST	

DEK 5/8



WS/DEK

MultiMark plintmärkningar använder ett innovativt kompositmaterial, tillverkat av två komponenter. Märkningens hårda sockel snäpper säkert in i kontaktdonet. Den elastiska ytbehandlingen ger enkel montering av märkningen. Detta särskilt stansade material gör att remsorna kan sträckas för att anpassas till de små variationer i mellanrum som tenderar att adderas, särskilt vid långa plintrader. En annan fördel: ytmaterialets utmärkta tryckbarhet säkerställer en hållbar och slitstark märkning. En upplösning på 300 dpi ger en tydlig, lätt läsbar skrift.

Dina fördelar med MultiMark

- Kompatibel med Weidmüllers modulplintar
- Fast montage och hållbara utskrifter
- Kontinuerliga remsor sparar installationstid
- Enkelt montage tack vare ett innovativt kompositmaterial
- Stort märkningsfält för bästa möjliga läsbarhet
- Stor flexibilitet tack vare anpassning till valfri tillverkare

Allmänna beställningsdata

Typ	DEK 5/8 MM WS	Utförande
Art.nr.	2007130000	Dekafix, Plintmärkning, 5 x 8 mm, Weidmueller, vit
GTIN (EAN)	4050118392012	
Förp.	500 ST	