

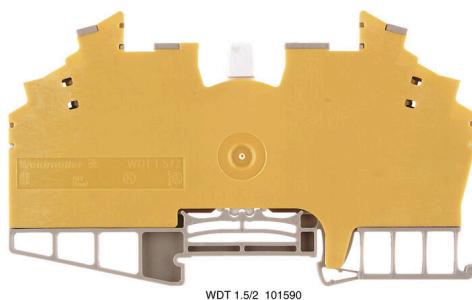
WDT 1.5/2 DB/GE**Weidmüller Interface GmbH & Co. KG**

Klingenbergstraße 26

D-32758 Detmold

Germany

www.weidmueller.com

Produktillustration

I vissa applikationer är det vettigt att lägga till en testpunkt eller ett frångkopplingselement till genomgångsplinten för testning och säkerhetsändamål. Med testfrånkyljningsplintar mäter du strömkretsar utan spänning. Även om bortkopplingspunkterna frigörings- och krypavstånd inte bedöms i dimensionella termer, måste den angivna nominella märkstötspänningen bevisas.

Allmänna beställningsdata

Utförande	Frånkyljbar mätplint, Skruvanslutning, mörkbeige, 1.5 mm ² , 10 A, 250 V, Antal anslutningar: 2, Antal våningar: 2
Art.nr.	1015900000
Typ	WDT 1.5/2 DB/GE
GTIN (EAN)	4008190063139
Förp.	25 items

WDT 1.5/2 DB/GE

Weidmüller Interface GmbH & Co. KG

Klingenbergstraße 26

D-32758 Detmold

Germany

www.weidmueller.com

Technical data

Godkännanden

Godkännanden



ROHS	Uppfyllelse
UL File Number Search	UL-webbplats
Certifikat nr. (UR)	E60693

Mått och vikter

Djup	66 mm	Byggdjup (tum)	2.5984 inch
Byggdjup inkl. montageskena	66.75 mm	Höjd	112 mm
Bygghöjd (tum)	4.4094 inch	Bredd	6.4 mm
Byggbredd (tum)	0.252 inch	Nettovikt	33.76 g

Temperaturer

Lagertemperatur	-25 °C...55 °C	Omgivningstemperatur	-50 °C...75 °C
Varaktig driftstemperatur, min.	-50 °C	Varaktig driftstemperatur, max.	120 °C

Miljööverensstämmelse för produkt

RoHS-kompatibilitetsstatus	Kompatibel utan undantag
REACH SVHC	Nej mSvHC över 0,1 viktprocent

Allmänt

Ledardiameter, AWG, max	AWG 14	Ledardiameter, AWG, min.	AWG 26
Normer	IEC 60947-7-1	Montageskena obestyckad	TS 32, TS 35

Klämbara ledare (Märkanslutning)

Tolkdorn enligt 60 947-1	A2	Ledardiameter, AWG, max	AWG 14
Anslutningsriktning	övre	Åtdragningsmoment, max.	0.6 Nm
Åtdragningsmoment, min.	0.4 Nm	Avisoleringslängd	10 mm
Anslutningstyp 2	Skruvanslutning	Anslutningstyp	Skruvanslutning
Antal anslutningar	2	Anslutningsområde, max.	2.5 mm ²
Anslutningsområde, min.	0.13 mm ²	Klämskruv	M 2,5
Klingmått	6 x 3,5 mm	Ledardiameter, AWG, min.	AWG 26
Ledararea, fintrådig med ändhylsa DIN 46228/4, max.	1.5 mm ²	Ledararea, fintrådig med ändhylsor DIN 46228/4, min.	0.13 mm ²
Ledararea, fintrådig med ändhylsa DIN 46228/1, max.	1.5 mm ²	Ledararea, fintrådig med ändhylsa DIN 46228/1, min.	0.13 mm ²
Ledardiameter, fintrådig, max.	1.5 mm ²	Ledararea, fintrådig, min.	0.13 mm ²
Anslutningsarea, flertrådig, max.	2.5 mm ²	Anslutningsarea, flertrådig, min.	0.13 mm ²
Elektrisk momentskruvdragare typ DMS 1	1	Ledararea, entrådig, max.	2.5 mm ²
Ledararea, entrådig, min.	0.13 mm ²	Anslutningsarea, fintrådig, min.	0.13 mm ²

Klämbara ledare (ytterligare anslutning)

Anslutningstyp, ytterligare anslutning	Skruvanslutning
--	-----------------

WDT 1.5/2 DB/GE

Weidmüller Interface GmbH & Co. KG

Klingenbergstraße 26

D-32758 Detmold

Germany

www.weidmueller.com

Technical data

Märkdata

Märkarea	1.5 mm ²	Märkspänning	250 V
Märkspänning DC	250 V	Märkström	10 A
Ström med max. ledare	10 A	Normer	IEC 60947-7-1
Genomgångsmotstånd enligt IEC 60947-7-x	1.83 mΩ	Märkstötspänning	4 kV
Förlusteffekt enligt IEC 60947-7-x	0.56 W	Nedsmutningsgrad	3

Märkdata enligt CSA

Ledararea max. (CSA)	14 AWG	Certifikat nr. (CSA)	12400-278
Spänning grupp D (CSA)	300 V	Ström Gr D (CSA)	10 A
Ledararea min. (CSA)	26 AWG		

Märkdata enligt UL

Ledarstorlek Factory wiring max (UR)	14 AWG	Ström Gr C (UR)	10 A
Spänning grupp C (UR)	300 V	Ledarstorlek Factory wiring min (UR)	26 AWG
Certifikat nr. (UR)	E60693	Ledarstorlek Field wiring min (UR)	22 AWG
Ledarstorlek Field wiring max (UR)	14 AWG		

Materialdata

Grundläggande material	Wemid	Färgkod	mörkbeige
Brännbarhetsklass enligt UL 94	V-0		

Mått

Utskjutande mått TS 35	35.5 mm		
------------------------	---------	--	--

Systemparametrar

Utförande	Skruvanslutning, Distanshållare, för jackbar överkoppling, stängd	Ändplatta krävs	Nej
Antal potentialer	1	Antal våningar	2
Antal klämsäten per våning	2	Antal potentialer per våning	1
Nivåer internt överkopplade	Ja	PE-anslutning	Nej
Montageskena obestyckad	TS 32, TS 35	N-Funktion	Nej
PE-Funktion	Nej	PEN-Funktion	Nej

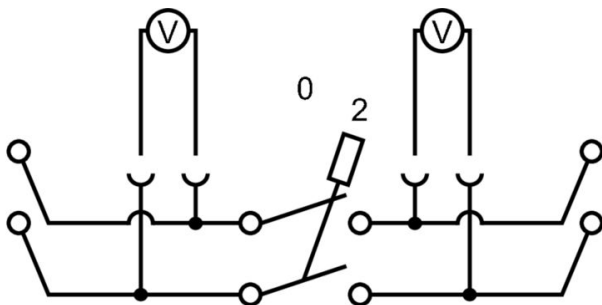
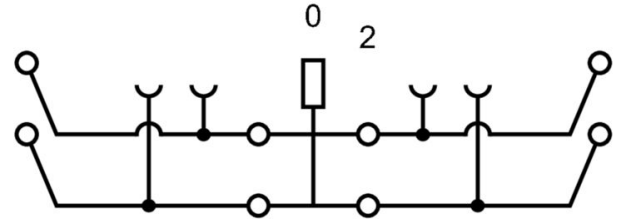
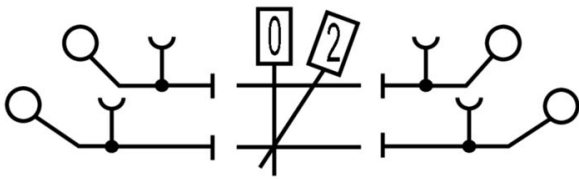
Ytterligare tekniska data

Öppna sidor	sluten	Antal likadana plintar	1
explosionstestat utförande	Nej	Monteringstyp	ihakad

Klassificeringar

ETIM 8.0	EC000902	ETIM 9.0	EC000902
ETIM 10.0	EC000902	ECLASS 14.0	27-25-01-09
ECLASS 15.0	27-25-01-09		

Drawings



WDT 1.5/2 DB/GE

Weidmüller Interface GmbH & Co. KG

Klingenbergstraße 26

D-32758 Detmold

Germany

www.weidmueller.com

Accessories

Ändstöd



För att säkerställa en permanent fixering på montageskenan och förhindra sidoförskjutning har Weidmüller ändvinklar i programmet. Det finns utföranden med skruv och skruvlösa utföranden. På ändvinklarna finns märkningsmöjligheter, även för gruppmarkning och möjligheten att förvara teststickkontakter.

Allmänna beställningsdata

Typ	WEW 35/2	Utförande
Art.nr.	1061200000	Ändstöd, mörkbeige, TS 35, HB, Wemid, Bredd: 8 mm, 100 °C
GTIN (EAN)	4008190030230	
Förp.	50 ST	

Spår-Skruvmejsel

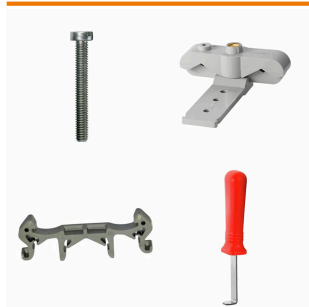


Spårskruvmejsel med rundklinga, SD DIN 5265, ISO 2380/2, klingprofil enligt DIN 5264, ISO 2380/1, Spets krom top, SoftFinish-handtag

Allmänna beställningsdata

Typ	SDS 0.6X3.5X100	Utförande
Art.nr.	9008330000	Skruvmejsel, Skruvmejsel
GTIN (EAN)	4032248056286	
Förp.	1 ST	

Montagehållare



Vi erbjuder en bred portfölj med växande stöd för enkel hantering och komplettering av våra produkter. Från olika verktyg till isoleringshylsa och olika skruvar är våra komponenter så detaljerade att de stämmer överens med varandra och på så sätt underlättar sammanställningen i enlighet med respektive standard- och skyddsbestämmelser.

Allmänna beställningsdata

Typ	RAHE LN WDT1.5	Utförande
Art.nr.	1865410000	W-serien, Låsarm
GTIN (EAN)	4032248433285	
Förp.	10 ST	

WDT 1.5/2 DB/GE

Weidmüller Interface GmbH & Co. KG

Klingenbergstraße 26

D-32758 Detmold

Germany

Accessories

www.weidmueller.com

Neutral



Dekafix (DEK) märkning är den universella märkningen för alla kabel- och kontaktdon samt för elektroniska underenheter. Systemet är idealiskt för korta talserier och täcker ett brett utbud av färdiga märkningar.

Remsmontering för snabb uppmärkning i endast ett arbetssteg. Märkningen är lättläst, kontrastrik och finns i olika bredder.

- Stort urval av märkningar klara att användas
- Remsmontering för snabb uppmärkning
- Anslutningsmärkning som passar till Weidmüllers samtliga kabelkontakter,
- Finns som neutralt MultiCard eller som standardtryck i karta. För specialtryck: Skicka en fil till oss av vår märkningsprogramvara M-Print PRO eller M-Print PRO Online (utan installation) för dina märkningsspecifikationer.

Allmänna beställningsdata

Typ	DEK 5/6.5 MC NE WS	Utförande
Art.nr.	1609840000	Dekafix, Plintmärkning, 5 x 6.5 mm, Delning i mm (P): 6.50
GTIN (EAN)	4008190203429	Weidmueller, vit
Förp.	900 ST	
Typ	WS 8/5 MC NE WS	Utförande
Art.nr.	1640740000	WS, Plintmärkning, 8 x 5 mm, Delning i mm (P): 5.00 Weidmueller,
GTIN (EAN)	4008190279103	Allen-Bradley, vit
Förp.	720 ST	

Märkningshållare



Märkningshållaren ger möjlighet till ytterligare montering av standardmärkningar med en delning på 5 eller 5,1 mm. De vinklade hållarna kan köpas som tillval och kan monteras i alla standardmärkningskanaler i Klippon® modulära anslutningsplintar. Kopplingar för märkningstyper kan hittas bland respektive tillbehör för avsedda märkningshållare.

Allmänna beställningsdata

Typ	BZT 1 WS 10/5	Utförande
Art.nr.	1805490000	Tillbehör, Märkningshållare
GTIN (EAN)	4032248270231	
Förp.	100 ST	
Typ	BZT 1 ZA WS 10/5	Utförande
Art.nr.	1805520000	Tillbehör, Märkningshållare
GTIN (EAN)	4032248270248	
Förp.	100 ST	

WS 8/5



WS/DEK

MultiMark plintmärkning använder ett innovativt kompositmaterial, tillverkat av två komponenter. Märkningens hårda sockel snäpper säkert in i kontaktdonet. Den elastiska ytbehandlingen ger enkel montering av märkningen. Detta särskilt stansade material gör att remsorna kan sträckas för att anpassas till de små variationer i mellanrum som tenderar att adderas, särskilt vid långa plintrader. En annan fördel: ytmaterialets utmärkta tryckbarhet säkerställer en hållbar och slitstark märkning. En upplösning på 300 dpi ger en tydlig, lätt läsbar skrift.

Dina fördelar med MultiMark

- Kompatibel med Weidmüllers modulplintar
- Fast montage och hållbara utskrifter
- Kontinuerliga remsor sparar installationstid
- Enkelt montage tack vare ett innovativt kompositmaterial
- Stort märkningsfält för bästa möjliga läsbarhet
- Stor flexibilitet tack vare anpassning till valfri tillverkare

Allmänna beställningsdata

Typ	WS 8/5 MM WS	Utförande
Art.nr.	2007150000	WS, Plintmärkning, 8 x 5 mm, Weidmueller, vit
GTIN (EAN)	4050118392029	
Förp.	800 ST	