

**BLF 5.08HC/20/180 SN BK BX**

**Weidmüller Interface GmbH & Co. KG**

Klingenbergstraße 26

D-32758 Detmold

Germany

www.weidmueller.com

**Produktillustration**



Precis lika tillförlitlig som det miljonfaldigt beprövade originalet och med innovativa detaljer:

BLF 5.08HC, PUSH IN-versionen av hylsdelen BLZP 5.08HC, skiljer sig inte bara i anslutningsteknik, utan är även mer kompakt. Weidmüllers innovativa PUSH IN fjäderanslutningsteknik står för en framtid med enkel och verktygslös ledaranslutning. HC = Högström.

När det gäller mångsidighet håller BLF 5.08HC måttet på samma sätt som förebilden:

- 3 testade och beprövade ledar-utgångsriktningar ger den vanliga flexibiliteten för applikationsspecifik design
- 4 flänsvariationer och den patenterade lösgöringsarmen tillåter att låsningskonceptet baseras på användarens behov
- För att uppnå maximal märkdata, använd kontaktanslutningskombinationen från BLF 5.08HC med SL 5.08HC.

**Allmänna beställningsdata**

Utförande	Kretskortsstickanslutning, Hylsstickpropp, 5.08 mm, Antal poler: 20, 180°, PUSH IN med manöverknapp, Anslutningsområde, max.: 3.31 mm², Box
Art.nr.	<a href="#">1013630000</a>
Typ	BLF 5.08HC/20/180 SN BK BX
GTIN (EAN)	4032248721764
Förp.	18 items
Produktparametrar	IEC: 400 V / 24 A / 0.2 - 2.5 mm² UL: 300 V / 18.5 A / AWG 26 - AWG 12
Förpackning	Box

**BLF 5.08HC/20/180 SN BK BX**

**Weidmüller Interface GmbH & Co. KG**  
Klingenbergstraße 26  
D-32758 Detmold  
Germany

www.weidmueller.com

**Tekniska data**

**Godkännanden**

Godkännanden



ROHS	Uppfyllelse
UL File Number Search	<a href="#">UL-webbplats</a>
Certifikat nr (cURus)	E60693

**Mått och vikter**

Djup	27.7 mm	Byggdjup (tum)	1.0905 inch
Höjd	14.2 mm	Bygghöjd (tum)	0.5591 inch
Bredd	101.6 mm	Byggbredd (tum)	4 inch
Nettovikt	36.42 g		

**Miljööverensstämmelse för produkt**

RoHS-kompatibilitetsstatus	Kompatibel utan undantag		
REACH SVHC	Nej mSvHC över 0,1 viktprocent		
Produktens koldioxidavtryck	Vagga till grind	2,59 kg CO2 eq.	

**Packaging**

Förpackning	Box	VPE-längd	350.00 mm
VPE-bredd	136.00 mm	VPE-höjd	38.00 mm

**Typprovningar**

Test: Hållfasthet för märkningar	Standard	DIN EN 61984 avsnitt 7.3.2 / 09.02 med mönster från DIN EN 60068-2-70 / 07.96	
	Test	ursprungsmärkning, typmärkning, raster, typ av material, datum och tid	
	Utvärdering	tillgänglig	
	Test	hållbarhet	
Test: Felaktig inkoppling (ingen utbytbart)	Standard	DIN EN 61984 avsnitt 6.3 och 6.9.1 / 09.02, DIN EN 60512-13-5 / 11.08	
	Test	180° vridning med kodningselement	
	Utvärdering	godkänd	
	Test	visuell undersökning	
Test: Klämbare area	Standard	DIN EN 60999-1 avsnitt 7 och 9.1 / 12.00, DIN EN 60947-1 avsnitt 8.2.4.5.1 / 04.08	
	Typ av ledare	Typ av ledare och för ledarearea	massiv 0,2 mm <sup>2</sup>
		Typ av ledare och för ledarearea	flertrådig 0,2 mm <sup>2</sup>
		Typ av ledare och för ledarearea	massiv 2,5 mm <sup>2</sup>
		Typ av ledare och för ledarearea	flertrådig 2,5 mm <sup>2</sup>
		Typ av ledare och för ledarearea	AWG 26/1
		Typ av ledare och för ledarearea	AWG 26/19

**Tekniska data**

		Typ av ledare och för ledararea	AWG 14/1
		Typ av ledare och för ledararea	AWG 14/19
	Utvärdering	godkänd	
Test beträffande ledare som skadats och lossnat oavsiktligt	Standard	DIN EN 60999-1 avsnitt 9.4 / 12.00	
	Krav	0,2 kg	
	Typ av ledare	Typ av ledare och för ledararea	AWG 26/1
		Typ av ledare och för ledararea	AWG 26/19
	Utvärdering	godkänd	
	Krav	0,3 kg	
	Typ av ledare	Typ av ledare och för ledararea	H05V-U0.5
		Typ av ledare och för ledararea	H05V-K0.5
	Utvärdering	godkänd	
	Krav	0,7 kg	
Typ av ledare	Typ av ledare och för ledararea	H07V-U2.5	
	Typ av ledare och för ledararea	H07V-K2.5	
Utvärdering	godkänd		
Krav	0,9 kg		
Typ av ledare	Typ av ledare och för ledararea	AWG 12/1	
	Typ av ledare och för ledararea	AWG 12/19	
Frånslagstest	Utvärdering	godkänd	
	Standard	DIN EN 60999-1 avsnitt 9.5 / 12.00	
	Krav	≥10 N	
	Typ av ledare	Typ av ledare och för ledararea	AWG 26/1
		Typ av ledare och för ledararea	AWG 26/19
	Utvärdering	godkänd	
	Krav	≥20 N	
	Typ av ledare	Typ av ledare och för ledararea	H05V-K0.5
		Typ av ledare och för ledararea	H05V-U0.5
	Utvärdering	godkänd	
	Krav	≥50 N	
	Typ av ledare	Typ av ledare och för ledararea	H07V-U2.5
		Typ av ledare och för ledararea	H07V-K2.5
	Utvärdering	godkänd	
	Krav	≥60 N	
	Typ av ledare	Typ av ledare och för ledararea	AWG 12/1
Typ av ledare och för ledararea		AWG 12/19	
Utvärdering	godkänd		

**BLF 5.08HC/20/180 SN BK BX**

**Weidmüller Interface GmbH & Co. KG**  
 Klingenbergstraße 26  
 D-32758 Detmold  
 Germany

www.weidmueller.com

**Tekniska data**

**Systemvärden**

Produktfamilj	OMNIMATE Signal – serie BL/SL 5.08	Anslutningstyp	Fältanslutning
Ledaranslutningsteknik	PUSH IN med manöverknapp	Delning i mm (P)	5.08 mm
Delning i tum (P)	0.200 "	Ledarutgångsriktning	180°
Antal poler	20	L1 i mm	96.52 mm
L1 i tum	3.800 "	Antal rader	1
Polradstal	1	Märkarea	2.5 mm <sup>2</sup>
Beröringsskydd enligt DIN VDE 57	fingersäker	Beröringsskydd enligt DIN VDE 0470	IP 20 ansluten/ IP 10 ej ansluten
Skyddsklass	IP20	Genomgångsmotstånd (6)	≤5 mΩ
Koderbar	Ja	Avisoleringslängd	10 mm
Skruvmejselklinga	0,6 x 3,5	Skruvmejselklinga Norm	DIN 5264
Stickcykler	25	Max. instickskraft/pol	7 N
Max. dragkraft/pol	5.5 N		

**Materialdata**

Isoleringsmaterial	PBT	Färgkod	svart
Färg manöverelement	orange	Färgtabell (jämförbar)	RAL 9011
Isoleringsmaterialgrupp	IIIa	CTI (Comparative Tracking Index)	≥ 200
Moisture Level (MSL)		Brännbarhetsklass enligt UL 94	V-0
Kontaktmaterial	Cu-legering	Kontakttyta	förtennad
Skiktstruktur för stiftkontakten	4...8 µm Sn hot-dip tinned	Lagertemperatur, min.	-40 °C
Lagertemperatur, max.	70 °C	Driftstemperatur, min.	-50 °C
Driftstemperatur, max	100 °C	Temperaturområde Montage, min.	-30 °C
Temperaturområde Montage, max.	100 °C		

**Anslutningsbara ledare**

Anslutningsområde, min.	0.13 mm <sup>2</sup>			
Anslutningsområde, max.	3.31 mm <sup>2</sup>			
Ledardiameter, AWG, min.	AWG 26			
Ledardiameter, AWG, max	AWG 12			
entrådig, min. H05(07) V-U	0.2 mm <sup>2</sup>			
entrådig, max. H05(07) V-U	2.5 mm <sup>2</sup>			
fintrådig, min. H05(07) V-K	0.2 mm <sup>2</sup>			
fintrådig, max. H05(07) V-K	2.5 mm <sup>2</sup>			
med AEH med krage DIN 46 228/4, min.	0.25 mm <sup>2</sup>			
med ändhylsa med krage DIN 46 228/4, max.	2.5 mm <sup>2</sup>			
med ändhylsa, DIN 46228 pt 1, min.	0.2 mm <sup>2</sup>			
med ändhylsa enligt DIN 46 228/1, max.	2.5 mm <sup>2</sup>			
Passtift enligt EN 60999 a x b; ø	2.8 mm x 2.0 mm			
Anslutningsbar ledare	Ledarens anslutningsarea	Typ	fintrådig	
		nominell	0.5 mm <sup>2</sup>	
	kabelsko	Avisoleringslängd	nominell	12 mm
		Rekommenderad ändhylsa	<a href="#">H0,5/16 OR</a>	
		Avisoleringslängd	nominell	10 mm
		Rekommenderad ändhylsa	<a href="#">H0,5/10</a>	
	Ledarens anslutningsarea	Typ	fintrådig	
		nominell	0.75 mm <sup>2</sup>	
	kabelsko	Avisoleringslängd	nominell	12 mm

**BLF 5.08HC/20/180 SN BK BX**

**Weidmüller Interface GmbH & Co. KG**  
Klingenbergstraße 26  
D-32758 Detmold  
Germany

www.weidmueller.com

**Tekniska data**

	Rekommenderad ändhylsa	<a href="#">H0,75/16 W</a>
	Avisoleringslängd	nominell 10 mm
	Rekommenderad ändhylsa	<a href="#">H0,75/10</a>
Ledarens anslutningsarea	Typ	fintrådig
	nominell	1 mm <sup>2</sup>
kabelsko	Avisoleringslängd	nominell 12 mm
	Rekommenderad ändhylsa	<a href="#">H1,0/16D R</a>
	Avisoleringslängd	nominell 10 mm
	Rekommenderad ändhylsa	<a href="#">H1,0/10</a>
Ledarens anslutningsarea	Typ	fintrådig
	nominell	1.5 mm <sup>2</sup>
kabelsko	Avisoleringslängd	nominell 10 mm
	Rekommenderad ändhylsa	<a href="#">H1,5/10</a>
	Avisoleringslängd	nominell 12 mm
	Rekommenderad ändhylsa	<a href="#">H1,5/16 R</a>
Ledarens anslutningsarea	Typ	fintrådig
	nominell	2.5 mm <sup>2</sup>
kabelsko	Avisoleringslängd	nominell 10 mm
	Rekommenderad ändhylsa	<a href="#">H2,5/10</a>
	Avisoleringslängd	nominell 10 mm
	Rekommenderad ändhylsa	<a href="#">H2,5/14DS BL</a>

Referenstext Ytterdiametern på plastkragen ska inte vara större än rastret (P). Längd på hylsor ska väljas beroende på produkten och märkspänningen.

**Märkdata enligt CSA**

Institut (CSA)	CSA	Certifikat nr. (CSA)	200039-1121690
Märkspänning (användargrupp B / CSA)	300 V	Märkspänning (användargrupp D / CSA)	300 V
Märkström (användargrupp D / CSA)	10 A	Ledardiameter AWG, min.	AWG 26
Ledardiameter AWG, max.	AWG 12	Hänvisning till godkännandevärden	Specifikationerna avser maxvärden. För detaljer – se typgodkännandeintyg.

**Märkdata enligt UL 1059**

Institut (cURus)	CURUS	Certifikat nr (cURus)	E60693
Märkspänning (användargrupp B / UL 1059)	300 V	Märkspänning (användargrupp D / UL 1059)	300 V
Märkström (användargrupp B / UL 1059)	18.5 A	Märkström (användargrupp D / UL 1059)	10 A
Ledardiameter AWG, min.	AWG 26	Ledardiameter AWG, max.	AWG 12
Hänvisning till godkännandevärden	Specifikationerna avser maxvärden. För detaljer – se typgodkännandeintyg.		

**Märkdata enligt IEC**

testad enligt standard	IEC 60664-1, IEC 61984	Märkström, min. antal poler (Tu=20°C)	24 A
Märkström, max. antal poler (Tu=20°C)	19 A	Märkström, min. antal poler (Tu=40°C)	21 A
Märkström, max. antal poler (Tu=40°C)	16.5 A	Märkspänning vid överspanningsk./ Nedsmutningsgrad II/2	400 V
Märkspänning vid överspanningsk./ Nedsmutningsgrad III/2	320 V	Märkspänning vid överspanningskat./ Nedsmutningsgrad III/3	250 V

## BLF 5.08HC/20/180 SN BK BX

**Weidmüller Interface GmbH & Co. KG**  
 Klingenbergstraße 26  
 D-32758 Detmold  
 Germany

## Tekniska data

www.weidmueller.com

Märkspänning vid överspänningsk./ Nedsmutningsgrad II/2	4000 V	Märkspänning vid överspänningsk./ Nedsmutningsgrad III/2	4 kV
Märkstötspänning vid överspänningsk./ Nedsmutningsgrad III/3	4 kV	Korttidströmhållfasthet	3 x 1s mit 120 A

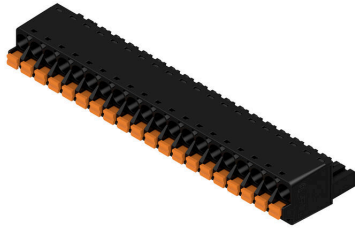
### Viktig hänvisningstext

IPC-konformitet	Konformitet: Produkterna utvecklas, tillverkas och levereras i enlighet med internationellt erkända standarder och normer, och uppfyller de egenskaper som garanteras i databladet resp. har designegenskaper i enlighet med IPC-A-610 "Klass 2". Övriga anspråk gällande produkterna kan bedömas på begäran.
Hänvisningstext	<ul style="list-style-type: none"> <li>• Additional variants on request</li> <li>• Gold-plated contact surfaces on request</li> <li>• Rated current related to rated cross-section &amp; min. No. of poles.</li> <li>• Wire end ferrule without plastic collar to DIN 46228/1</li> <li>• Wire end ferrule with plastic collar to DIN 46228/4</li> <li>• P on drawing = pitch</li> <li>• Crimping shape "A" for wire end ferrules with PZ 6/5 crimping tool recommended.</li> <li>• The test point can only be used as potential-pickup point.</li> <li>• In accordance with IEC 61984, OMNIMATE-connectors are connectors without breaking capacity (COC). During designated use, connectors are not allowed to be engaged or disengaged when live or under load</li> <li>• Long term storage of the product with average temperature of 50 °C and maximum humidity 70%, 36 months</li> </ul>

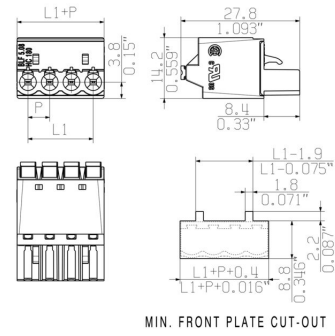
### Klassificeringar

ETIM 8.0	EC002638	ETIM 9.0	EC002638
ETIM 10.0	EC002638	ECLASS 14.0	27-46-02-02
ECLASS 15.0	27-46-02-02		

Produktillustration



Dimensional drawing



Graph



Graph



Uncompromising functionality High vibration resistance

**Ritningar**

**Produktfördel**



Solid PUSH IN contact Safe and durable

**Produktfördel**



Cost-effective wiring Quick and intuitive operation

**Produktfördel**



Wide clamping range Tool-free wire connection

## BLF 5.08HC/20/180 SN BK BX

Weidmüller Interface GmbH &amp; Co. KG

Klingenbergstraße 26

D-32758 Detmold

Germany

www.weidmueller.com

## Tillbehör

## Kodelement



Kopplar bara vad som hör ihop: Rätt anslutning på rätt ställe.

Kodnings- och förvriddningsskyddselementen tilldelar tydligt anslutande element under tillverkningen och driften

Kodnings- och förvriddningsskyddselementen skjuts in innan bestyckningen eller under kabelkonfektioneringen. Alternativen hos Weidmüller: konfigurera enkelt och individuellt online i variantkonfiguratoren och få färdigt förkodat.

En felbestyckning på kretskortet eller felanslutning av anslutningselement är inte längre möjligt.

Fördelen: Ingen felsökning vid tillverkningen och ingen felhantering av användaren.

## Allmänna beställningsdata

Typ	BLZ/SL KO BK BX	Utförande
Art.nr.	<a href="#">1545710000</a>	Kretskortsstickanslutning, Tillbehör, Kodelement, svart, Antal poler:
GTIN (EAN)	4008190087142	1
Förp.	50 ST	
Typ	BLZ/SL KO OR BX	Utförande
Art.nr.	<a href="#">1573010000</a>	Kretskortsstickanslutning, Tillbehör, Kodelement, orange, Antal
GTIN (EAN)	4008190048396	poler: 1
Förp.	100 ST	

## Spår-Skruvmejsel



Spårskruvmejsel med rundklinga, SD DIN 5265, ISO 2380/2, klingprofil enligt DIN 5264, ISO 2380/1, Spets krom top, SoftFinish-handtag

## Allmänna beställningsdata

Typ	SDS 0.6X3.5X100	Utförande
Art.nr.	<a href="#">2749340000</a>	Skruvmejsel, Klingbredd (B): 3.5 mm, Klinglängd: 100 mm,
GTIN (EAN)	4050118895568	Klingtjocklek: 0.6 mm
Förp.	1 ST	
Typ	SDS 0.6X3.5X200	Utförande
Art.nr.	<a href="#">9010110000</a>	Skruvmejsel, Skruvmejsel
GTIN (EAN)	4032248300754	
Förp.	1 ST	
Typ	SDIS 0.6X3.5X100	Utförande
Art.nr.	<a href="#">2749810000</a>	Skruvmejsel, Klingbredd (B): 3.5 mm, Klinglängd: 100 mm,
GTIN (EAN)	4050118897012	Klingtjocklek: 0.6 mm
Förp.	1 ST	

## BLF 5.08HC/20/180 SN BK BX

**Weidmüller Interface GmbH & Co. KG**  
 Klingenbergstraße 26  
 D-32758 Detmold  
 Germany

## Tillbehör

www.weidmueller.com

### Dragavlastningar



För frekventa laddningar: "släpvagnskopplingen" för kontaktdon.

Dragavlastningen kan avlasta mer än ledare vid drag: Bara att fästa på kontakten och

- bunta ledare
- Dra kabel
- använd som stick- och draghjälp

Inga skador på anslutningsställena, översiktlig, ren ledningsdragning och enkel hantering.

Fördelar för användaren: Högre tillgänglighet hos anläggningen genom permanent belastningsbara anslutningen i tuffa industrimiljöer och bekväm hantering.

### Allmänna beställningsdata

Typ	BLF/SLF 5.08 ZE06 BK	Utförande
Art.nr.	<a href="#">2525850000</a>	Kretskortsstickanslutning, Tillbehör, Dragavlastning, svart, Antal poler:
GTIN (EAN)	4050118537116	6
Förp.	50 ST	
Typ	BLF/SLF 5.08 ZE06 OR	Utförande
Art.nr.	<a href="#">2525780000</a>	Kretskortsstickanslutning, Tillbehör, Dragavlastning, orange, Antal
GTIN (EAN)	4050118536881	poler: 6
Förp.	50 ST	

## BLF 5.08HC/20/180 SN BK BX

Weidmüller Interface GmbH & Co. KG  
Klingenbergstraße 26  
D-32758 Detmold  
Germany

www.weidmueller.com

## Motsvarighet

## SL 5.08/135



Stiftlistor med 135° utgångsriktning Lödstiftlängden är optimerad för våglödning. Stiftlistan har plats för märkning och kan kodas.

## Allmänna beställningsdata

Typ	SL 5.08/20/135 3.2SN OR...	Utförande
Art.nr.	<a href="#">1603240000</a>	Kretskortsstickanslutning, Stiftlist, öppen på sidan, THT lödanslutning,
GTIN (EAN)	4008190132019	5.08 mm, Antal poler: 20, 135°, Lödstiftlängd (l): 3.2 mm, förtennad,
Förp.	20 ST	orange, Box

## SL 5.08/135B



Stiftlistor med 135° utgångsriktning Lödstiftlängden är optimerad för våglödning. Stiftlistan har plats för märkning och kan kodas.

## Allmänna beställningsdata

Typ	SL 5.08/20/135B 3.2SN O...	Utförande
Art.nr.	<a href="#">1605710000</a>	Kretskortsstickanslutning, Stiftlist, Laxspår för montageblock, THT
GTIN (EAN)	4008190074654	lödanslutning, 5.08 mm, Antal poler: 20, 135°, Lödstiftlängd (l): 3.2
Förp.	20 ST	mm, förtennad, orange, Box

## SL 5.08/180



Stiftlistor med rak 180° utgångsriktning Lödstiftlängden är optimerad för våglödning. Stiftlistan har plats för märkning och kan kodas.

## Allmänna beställningsdata

Typ	SL 5.08/20/180 3.2SN OR...	Utförande
Art.nr.	<a href="#">1519060000</a>	Kretskortsstickanslutning, Stiftlist, öppen på sidan, THT lödanslutning,
GTIN (EAN)	4008190053550	5.08 mm, Antal poler: 20, 180°, Lödstiftlängd (l): 3.2 mm, förtennad,
Förp.	20 ST	orange, Box

## BLF 5.08HC/20/180 SN BK BX

**Weidmüller Interface GmbH & Co. KG**  
 Klingenbergstraße 26  
 D-32758 Detmold  
 Germany

www.weidmueller.com

## Motsvarighet

### SL 5.08/180B



Stiftlistor med rak 180° utgångsriktning Lödstiftlängden är optimerad för våglödning. Stiftlistan har plats för märkning och kan kodas.

#### Allmänna beställningsdata

Typ	SL 5.08/20/180B 3.2SN O...	Utförande
Art.nr.	<a href="#">1521360000</a>	Kretskortsstickanslutning, Stiftlist, Laxspår för montageblock, THT
GTIN (EAN)	4008190036003	lödanslutning, 5.08 mm, Antal poler: 20, 180°, Lödstiftlängd (l): 3.2
Förp.	20 ST	mm, förtennad, orange, Box

### SL 5.08/90



Stiftlistor med 90° utgångsriktning Lödstiftlängden är optimerad för våglödning. Stiftlistan har plats för märkning och kan kodas.

#### Allmänna beställningsdata

Typ	SL 5.08/20/90 3.2SN OR ...	Utförande
Art.nr.	<a href="#">1509860000</a>	Kretskortsstickanslutning, Stiftlist, öppen på sidan, THT lödanslutning,
GTIN (EAN)	4008190131227	5.08 mm, Antal poler: 20, 90°, Lödstiftlängd (l): 3.2 mm, förtennad,
Förp.	20 ST	orange, Box

### SL 5.08/90B



Stiftlistor med 90° utgångsriktning Lödstiftlängden är optimerad för våglödning. Stiftlistan har plats för märkning och kan kodas.

#### Allmänna beställningsdata

Typ	SL 5.08/20/90B 3.2SN OR...	Utförande
Art.nr.	<a href="#">1512160000</a>	Kretskortsstickanslutning, Stiftlist, Laxspår för montageblock, THT
GTIN (EAN)	4008190129033	lödanslutning, 5.08 mm, Antal poler: 20, 90°, Lödstiftlängd (l): 3.2
Förp.	20 ST	mm, förtennad, orange, Box

## BLF 5.08HC/20/180 SN BK BX

Weidmüller Interface GmbH & Co. KG  
Klingenbergstraße 26  
D-32758 Detmold  
Germany

## Motsvarighet

www.weidmueller.com

## SL 5.08HC/180



Stiftlistor i glasfiberförstärkt plast med rak utgångsriktning optimerade för våglödning. Flänsvarianten (F) kan skruvas på respektive motdel eller kretskortet. Genom att använda lödfälsvänsvarianten (LF) behövs ingen extra skruv för låsning mot kretskortet. Samtidigt skyddas lödställena mot mekanisk påfrestning. Stiftlisterna kan kodas manuellt eller beställas förkodade. HC = högström.

## Allmänna beställningsdata

Typ	SL 5.08HC/20/180 3.2SN ...	Utförande
Art.nr.	<a href="#">1148510000</a>	Kretskortsstickanslutning, Stiftlist, öppen på sidan, THT lödanslutning,
GTIN (EAN)	4032248934768	5.08 mm, Antal poler: 20, 180°, Lödstiftlängd (l): 3.2 mm, förtennad,
Förp.	20 ST	svart, Box
Typ	SL 5.08HC/20/180 3.2SN ...	Utförande
Art.nr.	<a href="#">1146650000</a>	Kretskortsstickanslutning, Stiftlist, öppen på sidan, THT lödanslutning,
GTIN (EAN)	4032248108732	5.08 mm, Antal poler: 20, 180°, Lödstiftlängd (l): 3.2 mm, förtennad,
Förp.	20 ST	orange, Box

## SL 5.08HC/180B



Stiftlistor i glasfiberförstärkt plast med rak utgångsriktning optimerade för våglödning. Flänsvarianten (F) kan skruvas på respektive motdel eller kretskortet. Genom att använda lödfälsvänsvarianten (LF) behövs ingen extra skruv för låsning mot kretskortet. Samtidigt skyddas lödställena mot mekanisk påfrestning. Stiftlisterna kan kodas manuellt eller beställas förkodade. HC = högström.

## Allmänna beställningsdata

Typ	SL 5.08HC/20/180B 3.2SN...	Utförande
Art.nr.	<a href="#">1149990000</a>	Kretskortsstickanslutning, Stiftlist, Laxspår för montageblock, THT
GTIN (EAN)	4032248935628	lödanslutning, 5.08 mm, Antal poler: 20, 180°, Lödstiftlängd (l): 3.2
Förp.	20 ST	mm, förtennad, svart, Box
Typ	SL 5.08HC/20/180B 3.2SN...	Utförande
Art.nr.	<a href="#">1147900000</a>	Kretskortsstickanslutning, Stiftlist, Laxspår för montageblock, THT
GTIN (EAN)	4032248935185	lödanslutning, 5.08 mm, Antal poler: 20, 180°, Lödstiftlängd (l): 3.2
Förp.	20 ST	mm, förtennad, orange, Box

## BLF 5.08HC/20/180 SN BK BX

Weidmüller Interface GmbH & Co. KG  
Klingenbergstraße 26  
D-32758 Detmold  
Germany

## Motsvarighet

www.weidmueller.com

## SL 5.08HC/180G



Stiftlistor i glasfiberförstärkt plast med rak utgångsriktning optimerade för våglödning. Flänsvarianten (F) kan skruvas på respektive motdel eller kretskortet. Genom att använda lödfälsvänsvarianten (LF) behövs ingen extra skruv för låsning mot kretskortet. Samtidigt skyddas lödställena mot mekanisk påfrestning. Stiftlisterna kan kodas manuellt eller beställas förkodade. HC = högström.

## Allmänna beställningsdata

Typ	SL 5.08HC/20/180G 3.2SN...	Utförande
Art.nr.	<a href="#">1149230000</a>	Kretskortsstickanslutning, Stiftlist, stängd på sidan, THT
GTIN (EAN)	4032248934560	lödanslutning, 5.08 mm, Antal poler: 20, 180°, Lödstiftlängd (l): 3.2
Förp.	20 ST	mm, förtennad, svart, Box
Typ	SL 5.08HC/20/180G 3.2SN...	Utförande
Art.nr.	<a href="#">1147140000</a>	Kretskortsstickanslutning, Stiftlist, stängd på sidan, THT
GTIN (EAN)	4032248108497	lödanslutning, 5.08 mm, Antal poler: 20, 180°, Lödstiftlängd (l): 3.2
Förp.	20 ST	mm, förtennad, orange, Box

## SL 5.08HC/90



Stiftlistor i glasfiberförstärkt plast med 90° utgångsriktning optimerade för våglödning. Flänsvarianten (F) kan skruvas på respektive motdel eller kretskortet. Genom att använda lödfälsvänsvarianten (LF) behövs ingen extra skruv för låsning mot kretskortet. Samtidigt skyddas lödställena mot mekanisk påfrestning. Stiftlisterna kan kodas manuellt eller beställas förkodade. HC = högström.

## Allmänna beställningsdata

Typ	SL 5.08HC/20/90 3.2SN B...	Utförande
Art.nr.	<a href="#">1155270000</a>	Kretskortsstickanslutning, Stiftlist, öppen på sidan, THT lödanslutning,
GTIN (EAN)	4050118050639	5.08 mm, Antal poler: 20, 90°, Lödstiftlängd (l): 3.2 mm, förtennad,
Förp.	20 ST	svart, Box
Typ	SL 5.08HC/20/90 3.2SN O...	Utförande
Art.nr.	<a href="#">1147120000</a>	Kretskortsstickanslutning, Stiftlist, öppen på sidan, THT lödanslutning,
GTIN (EAN)	4050118051322	5.08 mm, Antal poler: 20, 90°, Lödstiftlängd (l): 3.2 mm, förtennad,
Förp.	20 ST	orange, Box

## BLF 5.08HC/20/180 SN BK BX

Weidmüller Interface GmbH & Co. KG  
Klingenbergstraße 26  
D-32758 Detmold  
Germany

## Motsvarighet

www.weidmueller.com

## SL 5.08HC/90B



Stiftlistor i glasfiberförstärkt plast med 90° utgångsriktning optimerade för våglödning. Flänsvarianten (F) kan skruvas på respektive motdel eller kretskortet. Genom att använda lödfälsvänsvarianten (LF) behövs ingen extra skruv för låsning mot kretskortet. Samtidigt skyddas lödställena mot mekanisk påfrestning. Stiftlisterna kan kodas manuellt eller beställas förkodade. HC = högström.

## Allmänna beställningsdata

Typ	SL 5.08HC/20/90B 3.2SN ...	Utförande
Art.nr.	<a href="#">1155780000</a>	Kretskortsstickanslutning, Stiftlist, Laxspår för montageblock, THT
GTIN (EAN)	4050118049978	lödanslutning, 5.08 mm, Antal poler: 20, 90°, Lödstiftlängd (l): 3.2
Förp.	20 ST	mm, förtennad, svart, Box
Typ	SL 5.08HC/20/90B 3.2SN ...	Utförande
Art.nr.	<a href="#">1154970000</a>	Kretskortsstickanslutning, Stiftlist, Laxspår för montageblock, THT
GTIN (EAN)	4050118050868	lödanslutning, 5.08 mm, Antal poler: 20, 90°, Lödstiftlängd (l): 3.2
Förp.	20 ST	mm, förtennad, orange, Box

## SLDV 5.08/180



Stiftlistor med optimerad lödstiftslängd för våglödningsanvändning. Stiftlisterna har plats för märkning och kan kodas. HC = högström.

## Allmänna beställningsdata

Typ	SLD 5.08V/40/180 3.2SN ...	Utförande
Art.nr.	<a href="#">1725830000</a>	Kretskortsstickanslutning, Stiftlist, öppen på sidan, THT lödanslutning,
GTIN (EAN)	4032248062126	5.08 mm, Antal poler: 40, 180°, Lödstiftlängd (l): 3.2 mm, förtennad,
Förp.	10 ST	orange, Box

## SLDV 5.08/180B



Stiftlistor med optimerad lödstiftslängd för våglödningsanvändning. Stiftlisterna har plats för märkning och kan kodas. HC = högström.

## BLF 5.08HC/20/180 SN BK BX

Weidmüller Interface GmbH & Co. KG  
Klingenbergstraße 26  
D-32758 Detmold  
Germany

www.weidmueller.com

## Motsvarighet

## Allmänna beställningsdata

Typ	SLD 5.08V/40/180B 3.2SN...	Utförande
Art.nr.	<a href="#">1726920000</a>	Kretskortsstickanslutning, Stiftlist, Laxspår för montageblock, THT
GTIN (EAN)	4032248062812	lödanslutning, 5.08 mm, Antal poler: 40, 180°, Lödstiftlängd (l): 3.2
Förp.	10 ST	mm, förtennad, orange, Box

## SLDV 5.08/90B



Stiftlistor med optimerad lödstiftslängd för våglödningsanvändning. Stiftlisterna har plats för märkning och kan kodas. HC = högström.

## Allmänna beställningsdata

Typ	SLD 5.08V/40/90B 3.2 SN...	Utförande
Art.nr.	<a href="#">1726460000</a>	Kretskortsstickanslutning, Stiftlist, Laxspår för montageblock, THT
GTIN (EAN)	4032248061433	lödanslutning, 5.08 mm, Antal poler: 40, 90°, Lödstiftlängd (l): 3.2
Förp.	10 ST	mm, förtennad, orange, Box

## SL-SMT 5.08/180 Box



Högtemperaturlålig, rak, öppen stiftlist Förpackning i box eller tejp. I tejp med 1,5 mm lödstift optimerad för automatbestyckning. Stiftlängd 3,2 mm för reflow- och våglödning Stiftlisten har plats för märkning och kan kodas. HC = högström.

## Allmänna beställningsdata

Typ	SL-SMT 5.08HC/20/180 3....	Utförande
Art.nr.	<a href="#">1838160000</a>	Kretskortsstickanslutning, Stiftlist, öppen på sidan, THT/THR
GTIN (EAN)	4032248348220	lödanslutning, 5.08 mm, Antal poler: 20, 180°, Lödstiftlängd (l): 3.2
Förp.	20 ST	mm, förtennad, svart, Box

## BLF 5.08HC/20/180 SN BK BX

Weidmüller Interface GmbH & Co. KG  
Klingenbergstraße 26  
D-32758 Detmold  
Germany

www.weidmueller.com

## Motsvarighet

## SL-SMT 5.08/180G Box



Högtemperaturlålig stiftlist med förpackning i box eller tejp. I tejp med 1,5 mm lödstift optimerad för automatbestyckning. Stiftlängd 3,2 mm för reflow- och våglödning Stiftlisten har plats för märkning och kan kodas. HC = högström.

## Allmänna beställningsdata

Typ	SL-SMT 5.08HC/20/180G 3...	Utförande
Art.nr.	<a href="#">1838390000</a>	Kretskortsstickanslutning, Stiftlist, stängd på sidan, THT/THR
GTIN (EAN)	4032248348459	lödanslutning, 5.08 mm, Antal poler: 20, 180°, Lödstiftlängd (l): 3.2
Förp.	20 ST	mm, förtennad, svart, Box

## SL-SMT 5.08HC/90 Box



Högtemperaturlålig, 90° vinklad öppen stiftlist. Förpackning i box eller tejp. I tejp med 1,5 mm lödstift optimerad för automatbestyckning. Stiftlängd 3,2 mm för reflow- och våglödning Stiftlisten har plats för märkning och kan kodas. HC = högström.

## Allmänna beställningsdata

Typ	SL-SMT 5.08HC/20/90 3.2...	Utförande
Art.nr.	<a href="#">1780130000</a>	Kretskortsstickanslutning, Stiftlist, öppen på sidan, THT/THR
GTIN (EAN)	4032248165452	lödanslutning, 5.08 mm, Antal poler: 20, 90°, Lödstiftlängd (l): 3.2
Förp.	20 ST	mm, förtennad, svart, Box

## SL-SMT 5.08HC/90G Box



Högtemperaturlålig stiftlist med förpackning i box eller tejp. I tejp med 1,5 mm lödstift optimerad för automatbestyckning. Stiftlängd 3,2 mm för reflow- och våglödning Stiftlisten har plats för märkning och kan kodas. HC = högström.

## Allmänna beställningsdata

Typ	SL-SMT 5.08HC/20/90G 3....	Utförande
Art.nr.	<a href="#">1780360000</a>	Kretskortsstickanslutning, Stiftlist, stängd på sidan, THT/THR
GTIN (EAN)	4032248165681	lödanslutning, 5.08 mm, Antal poler: 20, 90°, Lödstiftlängd (l): 3.2
Förp.	20 ST	mm, förtennad, svart, Box

## BLF 5.08HC/20/180 SN BK BX

Weidmüller Interface GmbH & Co. KG  
Klingenbergstraße 26  
D-32758 Detmold  
Germany

www.weidmueller.com

## Motsvarighet

## SLS 5.08/180 SN



Stiftlistor med skruvanslutning i klämygelteknik för ledaranslutning. Stiftlisterna har plats för märkning och kan kodas.

## Allmänna beställningsdata

Typ	SLS 5.08/20/180 SN OR BX	Utförande
Art.nr.	<a href="#">1644870000</a>	Kretskortsstickanslutning, Stiftkontakt, 5.08 mm, Antal poler: 20,
GTIN (EAN)	4008190284084	180°, Klämygelanslutning, Anslutningsområde, max. : 3.31 mm <sup>2</sup> ,
Förp.	18 ST	Box

## SLS 5.08/180B



Stiftlistor med skruvanslutning i klämygelteknik för ledaranslutning. Stiftlisterna har plats för märkning och kan kodas.

## Allmänna beställningsdata

Typ	SLS 5.08/20/180B SN OR ...	Utförande
Art.nr.	<a href="#">1645180000</a>	Kretskortsstickanslutning, Stiftkontakt, 5.08 mm, Antal poler: 20,
GTIN (EAN)	4008190284398	180°, Klämygelanslutning, Anslutningsområde, max. : 3.31 mm <sup>2</sup> ,
Förp.	18 ST	Box

## SLS 5.08TB KF35



Stiftlistor med skruvanslutning i klämygelteknik för ledaranslutning. Stiftlisterna monteras på montageskenorna med montagefötter. Stiftlisterna har plats för märkning och kan kodas.

## Allmänna beställningsdata

Typ	SLS 5.08/20/180TB KF SN...	Utförande
Art.nr.	<a href="#">1846190000</a>	Kretskortsstickanslutning, Stiftkontakt, 5.08 mm, Antal poler: 20,
GTIN (EAN)	4032248362479	180°, Klämygelanslutning, Anslutningsområde, max. : 3.31 mm <sup>2</sup> ,
Förp.	5 ST	Box

## SLS 5.08TB RF15



Stiftlistor med skruvanslutning i klämygelteknik för ledaranslutning. Stiftlistorna monteras på montageskenorna med montagefötter. Stiftlistorna har plats för märkning och kan kodas.

## Allmänna beställningsdata

Typ	SLS 5.08/20/180TB RF15 ...	Utförande
Art.nr.	<a href="#">1846110000</a>	Kretskortsstickanslutning, Stiftkontakt, 5.08 mm, Antal poler: 20,
GTIN (EAN)	4032248362394	180°, Klämygelanslutning, Anslutningsområde, max. : 3.31 mm <sup>2</sup> ,
Förp.	5 ST	Box