

## BLF 5.08HC/03/180F SN OR BX

Weidmüller Interface GmbH &amp; Co. KG

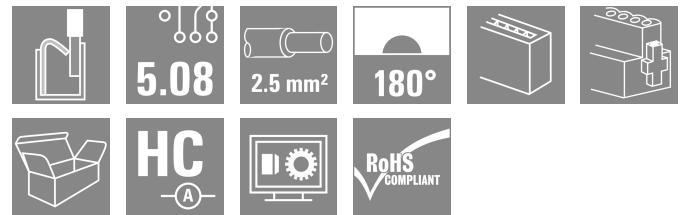
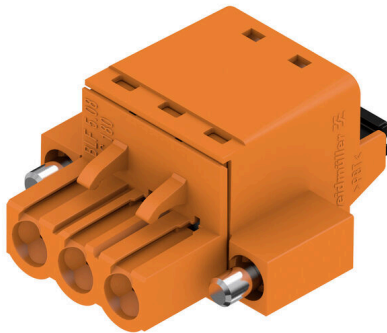
Klingenbergstraße 26

D-32758 Detmold

Germany

www.weidmueller.com

## Produktillustration



Precis lika tillförlitlig som det miljonfaldigt beprövade originalet och med innovativa detaljer:

BLF 5.08HC, PUSH IN-versionen av hylsdelen BLZP 5.08HC, skiljer sig inte bara i anslutningsteknik, utan är även mer kompakt. Weidmüllers innovativa PUSH IN fjäderanslutningsteknik står för en framtid med enkel och verktygslös ledaranslutning. HC = Högström.

När det gäller mångsidighet håller BLF 5.08HC måttet på samma sätt som förebilden:

- 3 testade och beprövade ledar-utgångsriktningar ger den vanliga flexibiliteten för applikationsspecifik design
- 4 flänsvariationer och den patenterade lösgöringsarmen tillåter att låsningskonceptet baseras på användarens behov
- För att uppnå maximal märkdata, använd kontaktanslutningskombinationen från BLF 5.08HC med SL 5.08HC.

## Allmänna beställningsdata

Utförande	Kretskortsstickanslutning, Hylsstickpropp, 5.08 mm, Antal poler: 3, 180°, PUSH IN med manöverknapp, Anslutningsområde, max.: 3.31 mm², Box
Art.nr.	<a href="#">1013090000</a>
Typ	BLF 5.08HC/03/180F SN OR BX
GTIN (EAN)	4032248853397
Förp.	72 items
Produktparametrar	IEC: 400 V / 24 A / 0.2 - 2.5 mm² UL: 300 V / 18.5 A / AWG 26 - AWG 12
Förpackning	Box

**BLF 5.08HC/03/180F SN OR BX**

**Weidmüller Interface GmbH & Co. KG**  
Klingenbergstraße 26  
D-32758 Detmold  
Germany

www.weidmueller.com

**Tekniska data**

**Godkännanden**

Godkännanden



ROHS	Uppfyllelse
UL File Number Search	<a href="#">UL-webbplats</a>
Certifikat nr (cURus)	E60693

**Mått och vikter**

Djup	27.7 mm	Byggdjup (tum)	1.0905 inch
Höjd	14.2 mm	Bygghöjd (tum)	0.5591 inch
Bredd	25.04 mm	Byggbredd (tum)	0.9858 inch
Nettovikt	6.51 g		

**Miljööverensstämmelse för produkt**

RoHS-kompatibilitetsstatus	Kompatibel utan undantag		
REACH SVHC	Nej mSvHC över 0,1 viktprocent		
Produktens koldioxidavtryck	Vagga till grind	0,607 kg CO2 eq.	

**Packaging**

Förpackning	Box	VPE-längd	350.00 mm
VPE-bredd	134.00 mm	VPE-höjd	38.00 mm

**Typprovningar**

Test: Hållfasthet för märkningar	Standard	DIN EN 61984 avsnitt 7.3.2 / 09.02 med mönster från DIN EN 60068-2-70 / 07.96	
	Test	ursprungsmärkning, typmärkning, raster, typ av material, datum och tid	
	Utvärdering	tillgänglig	
	Test	hållbarhet	
Test: Felaktig inkoppling (ingen utbytbart)	Standard	DIN EN 61984 avsnitt 6.3 och 6.9.1 / 09.02, DIN EN 60512-13-5 / 11.08	
	Test	180° vridning med kodningselement	
	Utvärdering	godkänd	
	Test	visuell undersökning	
Test: Klämbare area	Standard	DIN EN 60999-1 avsnitt 7 och 9.1 / 12.00, DIN EN 60947-1 avsnitt 8.2.4.5.1 / 04.08	
	Typ av ledare	Typ av ledare och för ledarearea	massiv 0,2 mm <sup>2</sup>
		Typ av ledare och för ledarearea	flertrådig 0,2 mm <sup>2</sup>
		Typ av ledare och för ledarearea	massiv 2,5 mm <sup>2</sup>
		Typ av ledare och för ledarearea	flertrådig 2,5 mm <sup>2</sup>
		Typ av ledare och för ledarearea	AWG 26/1
		Typ av ledare och för ledarearea	AWG 26/19

**Tekniska data**

Test beträffande ledare som skadats och lossnat oavsiktligt		Typ av ledare och för ledararea	AWG 14/1
		Typ av ledare och för ledararea	AWG 14/19
	Utvärdering	godkänd	
	Standard	DIN EN 60999-1 avsnitt 9.4 / 12.00	
	Krav	0,2 kg	
	Typ av ledare	Typ av ledare och för ledararea	AWG 26/1
		Typ av ledare och för ledararea	AWG 26/19
	Utvärdering	godkänd	
	Krav	0,3 kg	
	Typ av ledare	Typ av ledare och för ledararea	H05V-U0.5
Typ av ledare och för ledararea		H05V-K0.5	
Utvärdering	godkänd		
Krav	0,7 kg		
Typ av ledare	Typ av ledare och för ledararea	H07V-U2.5	
	Typ av ledare och för ledararea	H07V-K2.5	
Utvärdering	godkänd		
Krav	0,9 kg		
Typ av ledare	Typ av ledare och för ledararea	AWG 12/1	
	Typ av ledare och för ledararea	AWG 12/19	
Utvärdering	godkänd		
Standard	DIN EN 60999-1 avsnitt 9.5 / 12.00		
Krav	≥10 N		
Typ av ledare	Typ av ledare och för ledararea	AWG 26/1	
	Typ av ledare och för ledararea	AWG 26/19	
Utvärdering	godkänd		
Krav	≥20 N		
Typ av ledare	Typ av ledare och för ledararea	H05V-K0.5	
	Typ av ledare och för ledararea	H05V-U0.5	
Utvärdering	godkänd		
Krav	≥50 N		
Typ av ledare	Typ av ledare och för ledararea	H07V-U2.5	
	Typ av ledare och för ledararea	H07V-K2.5	
Utvärdering	godkänd		
Krav	≥60 N		
Typ av ledare	Typ av ledare och för ledararea	AWG 12/1	
	Typ av ledare och för ledararea	AWG 12/19	
Utvärdering	godkänd		

**Systemvärden**

Produktfamilj	OMNIMATE Signal – serie BL/SL 5.08
Anslutningstyp	Fältanslutning
Ledaranslutningsteknik	PUSH IN med manöverknapp

## BLF 5.08HC/03/180F SN OR BX

**Weidmüller Interface GmbH & Co. KG**

Klingenbergstraße 26  
D-32758 Detmold  
Germany

www.weidmueller.com

## Tekniska data

Delning i mm (P)	5.08 mm		
Delning i tum (P)	0.200 "		
Ledarutgångsriktning	180°		
Antal poler	3		
L1 i mm	10.16 mm		
L1 i tum	0.400 "		
Antal rader	1		
Polradstal	1		
Märkarea	2.5 mm <sup>2</sup>		
Beröringsskydd enligt DIN VDE 57	fingersäker		
Beröringsskydd enligt DIN VDE 0470	IP 20 ansluten/ IP 10 ej ansluten		
Skyddsklass	IP20		
Genomgångsmotstånd (6)	≤5 mΩ		
Koderbar	Ja		
Avisoleringslängd	10 mm		
Skruvmejselklinga	0,6 x 3,5		
Skruvmejselklinga Norm	DIN 5264		
Stickcykler	25		
Max. instickskraft/pol	7 N		
Max. dragkraft/pol	5.5 N		
Åtdragningsmoment	Momenttyp	Skruvfläns	
	Användningsinformation	Åtdragningsmoment	min. 0.2 Nm max. 0.25 Nm

## Materialdata

Isoleringsmaterial	PBT	Färgkod	orange
Färg manöverelement	svart	Färgtabell (jämförbar)	RAL 2000
Isoleringsmaterialgrupp	IIIa	CTI (Comparative Tracking Index)	≥ 200
Moisture Level (MSL)		Brännbarhetsklass enligt UL 94	V-0
Kontaktmaterial	Cu-legering	Kontakttyta	förtennad
Skiktstruktur för stiftkontakten	4...8 µm Sn hot-dip tinned	Lagertemperatur, min.	-40 °C
Lagertemperatur, max.	70 °C	Driftstemperatur, min.	-50 °C
Driftstemperatur, max	100 °C	Temperaturområde Montage, min.	-30 °C
Temperaturområde Montage, max.	100 °C		

## Anslutningsbara ledare

Anslutningsområde, min.	0.13 mm <sup>2</sup>		
Anslutningsområde, max.	3.31 mm <sup>2</sup>		
Ledardiameter, AWG, min.	AWG 26		
Ledardiameter, AWG, max	AWG 12		
entrådig, min. H05(07) V-U	0.2 mm <sup>2</sup>		
entrådig, max. H05(07) V-U	2.5 mm <sup>2</sup>		
fintrådig, min. H05(07) V-K	0.2 mm <sup>2</sup>		
fintrådig, max. H05(07) V-K	2.5 mm <sup>2</sup>		
med AEH med krage DIN 46 228/4, min.	0.25 mm <sup>2</sup>		
med ändhylsa med krage DIN 46 228/4, max.	2.5 mm <sup>2</sup>		
med ändhylsa, DIN 46228 pt 1, min.	0.25 mm <sup>2</sup>		
med ändhylsa enligt DIN 46 228/1, max.	2.5 mm <sup>2</sup>		
Passtift enligt EN 60999 a x b; ø	2,8 mm x 2,0 mm		
Anslutningsbar ledare	Ledarens anslutningsarea	Typ	fintrådig
	kabelsko	nominell	0.5 mm <sup>2</sup>
		Avisoleringslängd	nominell 12 mm

Tekniska data

	Rekommenderad ändhylsa	<a href="#">H0,5/16 OR</a>
	Avisoleringslängd	nominell 10 mm
	Rekommenderad ändhylsa	<a href="#">H0,5/10</a>
Ledarens anslutningsarea	Typ	fintrådig
	nominell	0.75 mm <sup>2</sup>
kabelsko	Avisoleringslängd	nominell 12 mm
	Rekommenderad ändhylsa	<a href="#">H0,75/16 W</a>
	Avisoleringslängd	nominell 10 mm
	Rekommenderad ändhylsa	<a href="#">H0,75/10</a>
Ledarens anslutningsarea	Typ	fintrådig
	nominell	1 mm <sup>2</sup>
kabelsko	Avisoleringslängd	nominell 12 mm
	Rekommenderad ändhylsa	<a href="#">H1,0/16D R</a>
	Avisoleringslängd	nominell 10 mm
	Rekommenderad ändhylsa	<a href="#">H1,0/10</a>
Ledarens anslutningsarea	Typ	fintrådig
	nominell	1.5 mm <sup>2</sup>
kabelsko	Avisoleringslängd	nominell 10 mm
	Rekommenderad ändhylsa	<a href="#">H1,5/10</a>
	Avisoleringslängd	nominell 12 mm
	Rekommenderad ändhylsa	<a href="#">H1,5/16 R</a>
Ledarens anslutningsarea	Typ	fintrådig
	nominell	2.5 mm <sup>2</sup>
kabelsko	Avisoleringslängd	nominell 10 mm
	Rekommenderad ändhylsa	<a href="#">H2,5/10</a>
	Avisoleringslängd	nominell 10 mm
	Rekommenderad ändhylsa	<a href="#">H2,5/14DS BL</a>

Referenstext Ytterdiametern på plastkragen ska inte vara större än rastret (P). Längd på hylsor ska väljas beroende på produkten och märkspänningen.

Märkdata enligt CSA

Institut (CSA)	CSA	Certifikat nr. (CSA)	200039-1121690
Märkspänning (användargrupp B / CSA)	300 V	Märkspänning (användargrupp D / CSA)	300 V
Märkström (användargrupp D / CSA)	10 A	Ledardiameter AWG, min.	AWG 26
Ledardiameter AWG, max.	AWG 12	Hänvisning till godkännandevärden	Specifikationerna avser maxvärden. För detaljer – se typgodkännandeintyg.

Märkdata enligt UL 1059

Institut (cURus)	CURUS	Certifikat nr (cURus)	E60693
Märkspänning (användargrupp B / UL 1059)	300 V	Märkspänning (användargrupp D / UL 1059)	300 V
Märkström (användargrupp B / UL 1059)	18.5 A	Märkström (användargrupp D / UL 1059)	10 A
Ledardiameter AWG, min.	AWG 26	Ledardiameter AWG, max.	AWG 12
Hänvisning till godkännandevärden	Specifikationerna avser maxvärden. För detaljer – se typgodkännandeintyg.		

Tekniska data

Märkdata enligt IEC

testad enligt standard	IEC 60664-1, IEC 61984	Märkström, min. antal poler (Tu=20°C)	24 A
Märkström, max. antal poler (Tu=20°C)	19 A	Märkström, min. antal poler (Tu=40°C)	21 A
Märkström, max. antal poler (Tu=40°C)	16.5 A	Märkspänning vid överspänningsk./ Nedsmutningsgrad II/2	400 V
Märkspänning vid överspänningsk./ Nedsmutningsgrad III/2	320 V	Märkspänning vid överspänningskat./ Nedsmutningsgrad III/3	250 V
Märkspänning vid överspänningsk./ Nedsmutningsgrad II/2	4 kV	Märkspänning vid överspänningsk./ Nedsmutningsgrad III/2	4 kV
Märkstötspänning vid överspänningsk./ Nedsmutningsgrad III/3	4 kV	Korttidströmhållfasthet	3 x 1s mit 120 A

Viktig hänvisningstext

IPC-konformitet	Konformitet: Produkterna utvecklas, tillverkas och levereras i enlighet med internationellt erkända standarder och normer, och uppfyller de egenskaper som garanteras i databladet resp. har designegenskaper i enlighet med IPC-A-610 "Klass 2". Övriga anspråk gällande produkterna kan bedömas på begäran.
Hänvisningstext	<ul style="list-style-type: none"> <li>• Additional variants on request</li> <li>• Gold-plated contact surfaces on request</li> <li>• Rated current related to rated cross-section &amp; min. No. of poles.</li> <li>• Wire end ferrule without plastic collar to DIN 46228/1</li> <li>• Wire end ferrule with plastic collar to DIN 46228/4</li> <li>• P on drawing = pitch</li> <li>• Crimping shape "A" for wire end ferrules with PZ 6/5 crimping tool recommended.</li> <li>• The test point can only be used as potential-pickup point.</li> <li>• In accordance with IEC 61984, OMNIMATE-connectors are connectors without breaking capacity (COC). During designated use, connectors are not allowed to be engaged or disengaged when live or under load</li> <li>• Long term storage of the product with average temperature of 50 °C and maximum humidity 70%, 36 months</li> </ul>

Klassificeringar

ETIM 8.0	EC002638	ETIM 9.0	EC002638
ETIM 10.0	EC002638	ECLASS 14.0	27-46-02-02
ECLASS 15.0	27-46-02-02		

Produktillustration



Dimensional drawing



Graph



Graph



Uncompromising functionality High vibration resistance

**Ritningar**

**Produktfördel**



Solid PUSH IN contact Safe and durable

**Produktfördel**



Cost-effective wiring Quick and intuitive operation

**Produktfördel**



Wide clamping range Tool-free wire connection

## BLF 5.08HC/03/180F SN OR BX

Weidmüller Interface GmbH & Co. KG  
Klingenbergstraße 26  
D-32758 Detmold  
Germany

www.weidmueller.com

## Tillbehör

## Kodelement



Kopplar bara vad som hör ihop: Rätt anslutning på rätt ställe.

Kodnings- och förvriddningsskyddselementen tilldelar tydligt anslutande element under tillverkningen och driften

Kodnings- och förvriddningsskyddselementen skjuts in innan bestyckningen eller under kabelkonfektioneringen. Alternativen hos Weidmüller: konfigurera enkelt och individuellt online i variantkonfiguratoren och få färdigt förkodat.

En felbestyckning på kretskortet eller felanslutning av anslutningselement är inte längre möjligt.

Fördelen: Ingen felsökning vid tillverkningen och ingen felhantering av användaren.

## Allmänna beställningsdata

Typ	BLZ/SL KO BK BX	Utförande
Art.nr.	<a href="#">1545710000</a>	Kretskortsstickanslutning, Tillbehör, Kodelement, svart, Antal poler:
GTIN (EAN)	4008190087142	1
Förp.	50 ST	
Typ	BLZ/SL KO OR BX	Utförande
Art.nr.	<a href="#">1573010000</a>	Kretskortsstickanslutning, Tillbehör, Kodelement, orange, Antal
GTIN (EAN)	4008190048396	poler: 1
Förp.	100 ST	

## Spår-Skruvmejsel



Spårskruvmejsel med rundklinga, SD DIN 5265, ISO 2380/2, klingprofil enligt DIN 5264, ISO 2380/1, Spets krom top, SoftFinish-handtag

## Allmänna beställningsdata

Typ	SDS 0.6X3.5X100	Utförande
Art.nr.	<a href="#">9008330000</a>	Skruvmejsel, Skruvmejsel
GTIN (EAN)	4032248056286	
Förp.	1 ST	
Typ	SDS 0.6X3.5X200	Utförande
Art.nr.	<a href="#">9010110000</a>	Skruvmejsel, Skruvmejsel
GTIN (EAN)	4032248300754	
Förp.	1 ST	
Typ	SDIS 0.6X3.5X100	Utförande
Art.nr.	<a href="#">9008390000</a>	Skruvmejsel, Skruvmejsel
GTIN (EAN)	4032248056354	
Förp.	1 ST	

## BLF 5.08HC/03/180F SN OR BX

Weidmüller Interface GmbH & Co. KG  
Klingenbergstraße 26  
D-32758 Detmold  
Germany

www.weidmueller.com

## Motsvarighet

## SL 5.08HC/180F

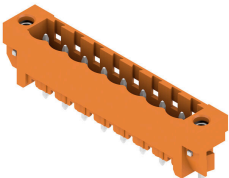


Stiftlistor i glasfiberförstärkt plast med rak utgångsriktning optimerade för våglödning. Flänsvarianten (F) kan skruvas på respektive motdel eller kretskortet. Genom att använda lödfälsvänsvarianten (LF) behövs ingen extra skruv för låsning mot kretskortet. Samtidigt skyddas lödställena mot mekanisk påfrestning. Stiftlisterna kan kodas manuellt eller beställas förkodade. HC = högström.

## Allmänna beställningsdata

Typ	SL 5.08HC/03/180F 3.2SN...	Utförande
Art.nr.	<a href="#">1148520000</a>	Kretskortsstickanslutning, Stiftlist, Fläns, THT lödanslutning, 5.08
GTIN (EAN)	4032248932429	mm, Antal poler: 3, 180°, Lödstiftlängd (l): 3.2 mm, förtegnad, svart,
Förp.	72 ST	Box
Typ	SL 5.08HC/03/180F 3.2SN...	Utförande
Art.nr.	<a href="#">1147170000</a>	Kretskortsstickanslutning, Stiftlist, Fläns, THT lödanslutning, 5.08
GTIN (EAN)	4032248930906	mm, Antal poler: 3, 180°, Lödstiftlängd (l): 3.2 mm, förtegnad, orange,
Förp.	72 ST	Box

## SL 5.08HC/180LF



Stiftlistor i glasfiberförstärkt plast med rak utgångsriktning optimerade för våglödning. Flänsvarianten (F) kan skruvas på respektive motdel eller kretskortet. Genom att använda lödfälsvänsvarianten (LF) behövs ingen extra skruv för låsning mot kretskortet. Samtidigt skyddas lödställena mot mekanisk påfrestning. Stiftlisterna kan kodas manuellt eller beställas förkodade. HC = högström.

## Allmänna beställningsdata

Typ	SL 5.08HC/03/180LF 3.2S...	Utförande
Art.nr.	<a href="#">1149250000</a>	Kretskortsstickanslutning, Stiftlist, Lödfälsväns, THT lödanslutning, 5.08
GTIN (EAN)	4032248932207	mm, Antal poler: 3, 180°, Lödstiftlängd (l): 3.2 mm, förtegnad, svart,
Förp.	72 ST	Box
Typ	SL 5.08HC/03/180LF 3.2S...	Utförande
Art.nr.	<a href="#">1147920000</a>	Kretskortsstickanslutning, Stiftlist, Lödfälsväns, THT lödanslutning, 5.08
GTIN (EAN)	4032248931705	mm, Antal poler: 3, 180°, Lödstiftlängd (l): 3.2 mm, förtegnad, orange,
Förp.	72 ST	Box

## BLF 5.08HC/03/180F SN OR BX

Weidmüller Interface GmbH & Co. KG  
Klingenbergstraße 26  
D-32758 Detmold  
Germany

www.weidmueller.com

## Motsvarighet

## SL 5.08HC/90F



Stiftlistor i glasfiberförstärkt plast med 90° utgångsriktning optimerade för våglödning. Flänsvarianten (F) kan skruvas på respektive motdel eller kretskortet. Genom att använda lödflänsvarianten (LF) behövs ingen extra skruv för låsning mot kretskortet. Samtidigt skyddas lödställena mot mekanisk påfrestning. Stiftlisterna kan kodas manuellt eller beställas förkodade. HC = högström.

## Allmänna beställningsdata

Typ	SL 5.08HC/03/90F 3.2SN ...	Utförande
Art.nr.	<a href="#">1150100000</a>	Kretskortsstickanslutning, Stiftlist, Fläns, THT lödanslutning, 5.08 mm, Antal poler: 3, 90°, Lödstiftlängd (l): 3.2 mm, förtennad, svart,
GTIN (EAN)	4032248936298	
Förp.	72 ST	Box
Typ	SL 5.08HC/03/90F 3.2SN ...	Utförande
Art.nr.	<a href="#">1148640000</a>	Kretskortsstickanslutning, Stiftlist, Fläns, THT lödanslutning, 5.08 mm, Antal poler: 3, 90°, Lödstiftlängd (l): 3.2 mm, förtennad, orange,
GTIN (EAN)	4032248935987	
Förp.	72 ST	Box

## SL 5.08HC/90LF



Stiftlistor i glasfiberförstärkt plast med 90° utgångsriktning optimerade för våglödning. Flänsvarianten (F) kan skruvas på respektive motdel eller kretskortet. Genom att använda lödflänsvarianten (LF) behövs ingen extra skruv för låsning mot kretskortet. Samtidigt skyddas lödställena mot mekanisk påfrestning. Stiftlisterna kan kodas manuellt eller beställas förkodade. HC = högström.

## Allmänna beställningsdata

Typ	SL 5.08HC/03/90LF 3.2SN...	Utförande
Art.nr.	<a href="#">1150350000</a>	Kretskortsstickanslutning, Stiftlist, Lödfäns, THT lödanslutning, 5.08 mm, Antal poler: 3, 90°, Lödstiftlängd (l): 3.2 mm, förtennad, svart,
GTIN (EAN)	4032248937431	
Förp.	72 ST	Box
Typ	SL 5.08HC/03/90LF 3.2SN...	Utförande
Art.nr.	<a href="#">1149410000</a>	Kretskortsstickanslutning, Stiftlist, Lödfäns, THT lödanslutning, 5.08 mm, Antal poler: 3, 90°, Lödstiftlängd (l): 3.2 mm, förtennad, orange,
GTIN (EAN)	4032248936700	
Förp.	72 ST	Box

## BLF 5.08HC/03/180F SN OR BX

Weidmüller Interface GmbH & Co. KG  
Klingenbergstraße 26  
D-32758 Detmold  
Germany

## Motsvarighet

www.weidmueller.com

## SL-SMT 5.08/180F Box



Högtemperaturlålig stiftlist med förpackning i box eller tejp. I tejp med 1,5 mm lödstift optimerad för automatbestyckning. Stiftlängd 3,2 mm för reflow- och våglödning Stiftlisten har plats för märkning och kan kudas. HC = högström.

## Allmänna beställningsdata

Typ	SL-SMT 5.08HC/03/180F 3...	Utförande
Art.nr.	<a href="#">1820600000</a>	Kretskortsstickanslutning, Stiftlist, Fläns, THT/THR lödanslutning,
GTIN (EAN)	4032248316564	5.08 mm, Antal poler: 3, 180°, Lödstiftlängd (l): 3.2 mm, förtennad,
Förp.	72 ST	svart, Box

## SL-SMT 5.08/180LF Box



Högtemperaturlålig stiftlist med förpackning i box eller tejp. I tejp med 1,5 mm lödstift optimerad för automatbestyckning. Stiftlängd 3,2 mm för reflow- och våglödning Stiftlisten har plats för märkning och kan kudas. HC = högström.

## Allmänna beställningsdata

Typ	SL-SMT 5.08HC/03/180LF ...	Utförande
Art.nr.	<a href="#">1776372001</a>	Kretskortsstickanslutning, Stiftlist, Lödf läns, THT/THR lödanslutning,
GTIN (EAN)	4032248159154	5.08 mm, Antal poler: 3, 180°, Lödstiftlängd (l): 1.5 mm, förtennad,
Förp.	72 ST	svart, Box
Typ	SL-SMT 5.08HC/03/180LF ...	Utförande
Art.nr.	<a href="#">1838450000</a>	Kretskortsstickanslutning, Stiftlist, Lödf läns, THT/THR lödanslutning,
GTIN (EAN)	4032248348510	5.08 mm, Antal poler: 3, 180°, Lödstiftlängd (l): 3.2 mm, förtennad,
Förp.	72 ST	svart, Box
Typ	SL-SMT 5.08HC/03/180LF ...	Utförande
Art.nr.	<a href="#">2086580000</a>	Kretskortsstickanslutning, Stiftlist, Lödf läns, THT/THR lödanslutning,
GTIN (EAN)	4050118420517	5.08 mm, Antal poler: 3, 180°, Lödstiftlängd (l): 5.5 mm, förtennad,
Förp.	144 ST	svart, Box

## BLF 5.08HC/03/180F SN OR BX

Weidmüller Interface GmbH & Co. KG  
Klingenbergstraße 26  
D-32758 Detmold  
Germany

www.weidmueller.com

## Motsvarighet

## SL-SMT 5.08/180LF Tape



Högtemperaturlålig stiftlist med förpackning i box eller tejp. I tejp med 1,5 mm lödstift optimerad för automatbestyckning. Stiftlängd 3,2 mm för reflow- och våglödning Stiftlisten har plats för märkning och kan kodas. HC = högström.

## Allmänna beställningsdata

Typ	SL-SMT 5.08HC/03/180LF ...	Utförande
Art.nr.	<a href="#">1776374001</a>	Kretskortsstickanslutning, Stiftlist, Lödflyns, THT/THR lödanslutning,
GTIN (EAN)	4032248163496	5.08 mm, Antal poler: 3, 180°, Lödstiftlängd (l): 1.5 mm, förtennad,
Förp.	250 ST	svart, Tape

## SL-SMT 5.08/270FH Box



Högtemperaturlålig, rak, öppen stiftlist Förpackning i box eller tejp. I tejp med 1,5 mm lödstift optimerad för automatbestyckning. Stiftlängd 3,2 mm för reflow- och våglödning Stiftlisten har plats för märkning och kan kodas. HC = högström.

## Allmänna beställningsdata

Typ	SL-SMT 5.08HC/03/270FH ...	Utförande
Art.nr.	<a href="#">1877210000</a>	Kretskortsstickanslutning, Stiftlist, Lödflyns, THT/THR lödanslutning,
GTIN (EAN)	4032248467778	5.08 mm, Antal poler: 3, 270°, Lödstiftlängd (l): 3.2 mm, förtennad,
Förp.	100 ST	svart, Box

## SL-SMT 5.08/270FH Tape



Högtemperaturlålig, rak, öppen stiftlist Förpackning i box eller tejp. I tejp med 1,5 mm lödstift optimerad för automatbestyckning. Stiftlängd 3,2 mm för reflow- och våglödning Stiftlisten har plats för märkning och kan kodas. HC = högström.

## Allmänna beställningsdata

Typ	SL-SMT 5.08HC/03/270FH ...	Utförande
Art.nr.	<a href="#">1876930000</a>	Kretskortsstickanslutning, Stiftlist, Lödflyns, THT/THR lödanslutning,
GTIN (EAN)	4032248467389	5.08 mm, Antal poler: 3, 270°, Lödstiftlängd (l): 1.5 mm, förtennad,
Förp.	225 ST	svart, Tape

## BLF 5.08HC/03/180F SN OR BX

Weidmüller Interface GmbH & Co. KG  
Klingenbergstraße 26  
D-32758 Detmold  
Germany

## Motsvarighet

www.weidmueller.com

## SL-SMT 5.08/270FL Box



Högtemperaturlålig, rak, öppen stiftlist Förpackning i box eller tejp. I tejp med 1,5 mm lödstift optimerad för automatbestyckning. Stiftlängd 3,2 mm för reflow- och våglödning Stiftlisten har plats för märkning och kan kudas. HC = högström.

## Allmänna beställningsdata

Typ	SL-SMT 5.08HC/03/270FL ...	Utförande
Art.nr.	<a href="#">1878110000</a>	Kretskortsstickanslutning, Stiftlist, Lödflians, THT/THR lödanslutning,
GTIN (EAN)	4032248468911	5.08 mm, Antal poler: 3, 270°, Lödstiftlängd (l): 1.5 mm, förtennad,
Förp.	100 ST	svart, Box
Typ	SL-SMT 5.08HC/03/270FL ...	Utförande
Art.nr.	<a href="#">1876860000</a>	Kretskortsstickanslutning, Stiftlist, Lödflians, THT/THR lödanslutning,
GTIN (EAN)	4032248467440	5.08 mm, Antal poler: 3, 270°, Lödstiftlängd (l): 3.2 mm, förtennad,
Förp.	100 ST	svart, Box

## SL-SMT 5.08/270FL Tape



Högtemperaturlålig, rak, öppen stiftlist Förpackning i box eller tejp. I tejp med 1,5 mm lödstift optimerad för automatbestyckning. Stiftlängd 3,2 mm för reflow- och våglödning Stiftlisten har plats för märkning och kan kudas. HC = högström.

## Allmänna beställningsdata

Typ	SL-SMT 5.08HC/03/270FL ...	Utförande
Art.nr.	<a href="#">1877000000</a>	Kretskortsstickanslutning, Stiftlist, Lödflians, THT/THR lödanslutning,
GTIN (EAN)	4032248467655	5.08 mm, Antal poler: 3, 270°, Lödstiftlängd (l): 1.5 mm, förtennad,
Förp.	350 ST	svart, Tape
Typ	SL-SMT 5.08HC/03/270FL ...	Utförande
Art.nr.	<a href="#">1876720000</a>	Kretskortsstickanslutning, Stiftlist, Lödflians, THT/THR lödanslutning,
GTIN (EAN)	4032248467235	5.08 mm, Antal poler: 3, 270°, Lödstiftlängd (l): 3.2 mm, förtennad,
Förp.	350 ST	svart, Tape

## BLF 5.08HC/03/180F SN OR BX

**Weidmüller Interface GmbH & Co. KG**  
 Klingenbergstraße 26  
 D-32758 Detmold  
 Germany

www.weidmueller.com

## Motsvarighet

## SL-SMT 5.08HC/90F Box



Högtemperaturlålig stiftlist med förpackning i box eller tejp. I tejp med 1,5 mm lödstift optimerad för automatbestyckning. Stiftlängd 3,2 mm för reflow- och våglödning Stiftlisten har plats för märkning och kan kodas. HC = högström.

## Allmänna beställningsdata

Typ	SL-SMT 5.08HC/03/90F 3...	Utförande
Art.nr.	<a href="#">1837640000</a>	Kretskortsstickanslutning, Stiftlist, Fläns, THT/THR lödanslutning,
GTIN (EAN)	4032248347452	5.08 mm, Antal poler: 3, 90°, Lödstiftlängd (l): 3.2 mm, förtennad,
Förp.	72 ST	svart, Box

## SL-SMT 5.08HC/90LF Box



Högtemperaturlålig stiftlist med förpackning i box eller tejp. I tejp med 1,5 mm lödstift optimerad för automatbestyckning. Stiftlängd 3,2 mm för reflow- och våglödning Stiftlisten har plats för märkning och kan kodas. HC = högström.

## Allmänna beställningsdata

Typ	SL-SMT 5.08HC/03/90LF 1...	Utförande
Art.nr.	<a href="#">1775242001</a>	Kretskortsstickanslutning, Stiftlist, Lödfäns, THT/THR lödanslutning,
GTIN (EAN)	4032248157228	5.08 mm, Antal poler: 3, 90°, Lödstiftlängd (l): 1.5 mm, förtennad,
Förp.	72 ST	svart, Box
Typ	SL-SMT 5.08HC/03/90LF 3...	Utförande
Art.nr.	<a href="#">1780420000</a>	Kretskortsstickanslutning, Stiftlist, Lödfäns, THT/THR lödanslutning,
GTIN (EAN)	4032248165742	5.08 mm, Antal poler: 3, 90°, Lödstiftlängd (l): 3.2 mm, förtennad,
Förp.	72 ST	svart, Box

## SL-SMT 5.08HC/90LF Tape



Högtemperaturlålig stiftlist med förpackning i box eller tejp. I tejp med 1,5 mm lödstift optimerad för automatbestyckning. Stiftlängd 3,2 mm för reflow- och våglödning Stiftlisten har plats för märkning och kan kodas. HC = högström.

## BLF 5.08HC/03/180F SN OR BX

Weidmüller Interface GmbH & Co. KG  
Klingenbergstraße 26  
D-32758 Detmold  
Germany

www.weidmueller.com

## Motsvarighet

## Allmänna beställningsdata

Typ	SL-SMT 5.08HC/03/90LF 1...	Utförande
Art.nr.	<a href="#">1775244001</a>	Kretskortsstickanslutning, Stiftlist, Lödfläns, THT/THR lödanslutning,
GTIN (EAN)	4032248167791	5.08 mm, Antal poler: 3, 90°, Lödstiftlängd (l): 1.5 mm, förtennad,
Förp.	350 ST	svart, Tape

## SLDV-THR 5.08/180F



Högtemperaturlålig, tvåvånings, sidoförskjuten, stiftlist med fläns resp. lödfläns. Lödstift 1,5 mm lämpligt för reflowlödningsapplikationer. Lödstift 3,2 mm för reflow- och våglödsapplikationer Stiftlisten har plats för märkning och kan kodas.

## Allmänna beställningsdata

Typ	SLDV-THR 5.08/06/180F 1...	Utförande
Art.nr.	<a href="#">1828900000</a>	Kretskortsstickanslutning, Stiftlist, Fläns, THT/THR lödanslutning,
GTIN (EAN)	4032248335596	5.08 mm, Antal poler: 6, 180°, Lödstiftlängd (l): 1.5 mm, förtennad,
Förp.	44 ST	svart, Box
Typ	SLDV-THR 5.08/06/180F 3...	Utförande
Art.nr.	<a href="#">1828780000</a>	Kretskortsstickanslutning, Stiftlist, Fläns, THT/THR lödanslutning,
GTIN (EAN)	4032248335466	5.08 mm, Antal poler: 6, 180°, Lödstiftlängd (l): 3.2 mm, förtennad,
Förp.	44 ST	svart, Box

## SLDV-THR 5.08/180FLF



Högtemperaturlålig, tvåvånings, sidoförskjuten, stiftlist med fläns resp. lödfläns. Lödstift 1,5 mm lämpligt för reflowlödningsapplikationer. Lödstift 3,2 mm för reflow- och våglödsapplikationer Stiftlisten har plats för märkning och kan kodas.

## Allmänna beställningsdata

Typ	SLDV-THR 5.08/06/180FLF...	Utförande
Art.nr.	<a href="#">1829020000</a>	Kretskortsstickanslutning, Stiftlist, Fläns / lödfläns, THT/THR
GTIN (EAN)	4032248335718	lödanslutning, 5.08 mm, Antal poler: 6, 180°, Lödstiftlängd (l): 3.2
Förp.	44 ST	mm, förtennad, svart, Box

## BLF 5.08HC/03/180F SN OR BX

**Weidmüller Interface GmbH & Co. KG**  
 Klingenbergstraße 26  
 D-32758 Detmold  
 Germany

www.weidmueller.com

## Motsvarighet

### SLF 5.08/180F SN



Hankontakt i PUSH IN-anlutningsteknik med rak utgångsriktning, tillsammans med BLF 5.08HC som Wire-to-Wire applikation som väggenomföring. Stiftlisterna har plats för märkning och kan kodas.

#### Allmänna beställningsdata

Typ	SLF 5.08/03/180F SN BK ...	Utförande
Art.nr.	<a href="#">1336180000</a>	Kretskortsstickanslutning, Stiftkontakt, 5.08 mm, Antal poler: 3, 180°, PUSH IN med manöverknapp, Anslutningsområde, max. : 3.31 mm², Box
GTIN (EAN)	4050118140316	
Förp.	72 ST	
Typ	SLF 5.08/03/180F SN OR ...	Utförande
Art.nr.	<a href="#">1335620000</a>	Kretskortsstickanslutning, Stiftkontakt, 5.08 mm, Antal poler: 3, 180°, PUSH IN med manöverknapp, Anslutningsområde, max. : 3.31 mm², Box
GTIN (EAN)	4050118139365	
Förp.	72 ST	

### SLS 5.08/180F



Stiftlistor med skruvanslutning i klämygelteknik för ledaranslutning. Stiftlisterna har plats för märkning och kan kodas.

#### Allmänna beställningsdata

Typ	SLS 5.08/03/180F SN OR ...	Utförande
Art.nr.	<a href="#">1846370000</a>	Kretskortsstickanslutning, Stiftkontakt, 5.08 mm, Antal poler: 3, 180°, Klämygelanslutning, Anslutningsområde, max. : 3.31 mm², Box
GTIN (EAN)	4032248362073	
Förp.	72 ST	