

BLDF 5.08/03/180F SN OR BX

Weidmüller Interface GmbH & Co. KG

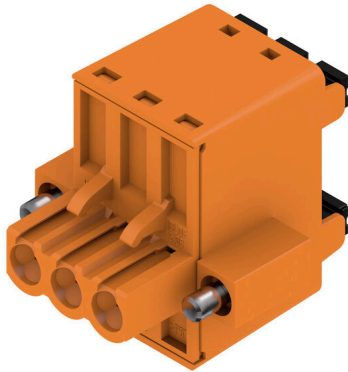
Klingenbergstraße 26

D-32758 Detmold

Germany

www.weidmueller.com

Produktillustration



Den starka "Daisychain-lösningen" för effektiv signalbus-sanvändning lämpar sig även för 400V hjälpenenergiked-jor upp till 18,5A strömbelastning. Det stora anslutnings-området upp till 2,5mm² ledararea är på grund av det låga spänningsfallet särskilt fördelaktigt vid långa bussled-ningar eller höga strömmar.

De 4 flänsvarianterna inklusive patenterad lösgöringsarm möjliggör ett användaranpassat låsningskoncept.

Allmänna beställningsdata

Utförande	Kretskortsstickanslutning, Hylsstickpropp, 5.08 mm, Antal poler: 3, 180°, PUSH IN med manöverknapp, Anslutningsområde, max. : 3.31 mm ² , Box
Art.nr.	1012060000
Typ	BLDF 5.08/03/180F SN OR BX
GTIN (EAN)	4032248818037
Förp.	48 items
Produktparametrar	IEC: 400 V / 20.8 A / 0.2 - 2.5 mm ² UL: 300 V / 18.5 A / AWG 12 - AWG 26
Förpackning	Box

BLDF 5.08/03/180F SN OR BX

Weidmüller Interface GmbH & Co. KG

Klingenbergstraße 26

D-32758 Detmold

Germany

www.weidmueller.com

Tekniska data

Godkännanden

Godkännanden



ROHS	Uppfyllelse
UL File Number Search	UL-webbplats
Certifikat nr (cURus)	E60693

Mått och vikter

Djup	28.3 mm	Byggdjup (tum)	1.1142 inch
Höjd	24.7 mm	Bygghöjd (tum)	0.9724 inch
Bredd	25.04 mm	Byggbredd (tum)	0.9858 inch
Nettovikt	10.27 g		

Miljööverensstämmelse för produkt

RoHS-kompatibilitetsstatus	Kompatibel utan undantag
REACH SVHC	Nej mSvHC över 0,1 viktprocent

Packaging

Förpackning	Box	VPE-längd	350.00 mm
VPE-bredd	137.00 mm	VPE-höjd	39.00 mm

Dimensionsdata överkoppling enligt DIN IEC

Märkström överkoppling, max. antal poler (Ta=40°C)	19.9 A	Märkström överkoppling, min. antal poler (Ta=20°C)	28.1 A
Märkström överkoppling, min. antal poler (Ta=40°C)	24.2 A	Märkström överkoppling, max. antal poler (Ta=20°C)	23.3 A

Systemvärden

Produktfamilj	OMNIMATE Signal – serie BL/SL 5.08
Anslutningstyp	Fältanslutning
Ledaranslutningsteknik	PUSH IN med manöverknapp
Delning i mm (P)	5.08 mm
Delning i tum (P)	0.200 "
Ledarutgångsriktning	180°
Antal poler	3
L1 i mm	10.16 mm
L1 i tum	0.400 "
Antal rader	1
Polradstal	1
Märkarea	2.5 mm ²
Beröringsskydd enligt DIN VDE 57	fingersäker
Beröringsskydd enligt DIN VDE 0470	IP 20 ansluten/ IP 10 ej ansluten
Skyddsklass	IP20
Genomgångsmotstånd (6)	≤5 mΩ
Koderbar	Ja
Avisoleringslängd	10 mm
Skruvmejselklinga	0,6 x 3,5
Skruvmejselklinga Norm	DIN 5264
Stickcykler	25

BLDF 5.08/03/180F SN OR BX

Weidmüller Interface GmbH & Co. KG
 Klingenbergstraße 26
 D-32758 Detmold
 Germany

www.weidmueller.com

Tekniska data

Max. instickskraft/pol	9.5 N		
Max. dragkraft/pol	7.5 N		
Åtdragningsmoment	Momenttyp	Skruvfläns	
	Användningsinformation	Åtdragningsmoment	min. 0.2 Nm max. 0.25 Nm

Materialdata

Isoleringsmaterial	PBT	Färgkod	orange
Färg manöverelement	svart	Färgtabell (jämförbar)	RAL 2000
Isoleringsmaterialgrupp	IIIa	CTI (Comparative Tracking Index)	≥ 200
Moisture Level (MSL)		Brännbarhetsklass enligt UL 94	V-0
Kontaktmaterial	Cu-legering	Kontakttyta	förtennad
Skiktstruktur för stiftkontakten	4...8 µm Sn hot-dip tinned	Lagertemperatur, min.	-40 °C
Lagertemperatur, max.	70 °C	Driftstemperatur, min.	-50 °C
Driftstemperatur, max	100 °C	Temperaturområde Montage, min.	-30 °C
Temperaturområde Montage, max.	100 °C		

Anslutningsbara ledare

Anslutningsområde, min.	0.13 mm ²
Anslutningsområde, max.	3.31 mm ²
Ledardiameter, AWG, min.	AWG 26
Ledardiameter, AWG, max	AWG 12
entrådig, min. H05(07) V-U	0.2 mm ²
entrådig, max. H05(07) V-U	2.5 mm ²
fintrådig, min. H05(07) V-K	0.2 mm ²
fintrådig, max. H05(07) V-K	2.5 mm ²
med AEH med krage DIN 46 228/4, min.	0.25 mm ²
med ändhylsa med krage DIN 46 228/4, max.	2.5 mm ²
med ändhylsa, DIN 46228 pt 1, min.	0.25 mm ²
med ändhylsa enligt DIN 46 228/1, max.	2.5 mm ²
Passtift enligt EN 60999 a x b; ø	2,8 mm x 2,0 mm

Anslutningsbar ledare	Ledarens anslutningsarea	Typ	fintrådig
		nominell	0.5 mm ²
kabelsko		Avisoleringslängd	nominell 12 mm
		Rekommenderad ändhylsa	H0,5/16 OR
		Avisoleringslängd	nominell 10 mm
		Rekommenderad ändhylsa	H0,5/10
Ledarens anslutningsarea		Typ	fintrådig
		nominell	0.75 mm ²
kabelsko		Avisoleringslängd	nominell 12 mm
		Rekommenderad ändhylsa	H0,75/16 W
		Avisoleringslängd	nominell 10 mm
		Rekommenderad ändhylsa	H0,75/10
Ledarens anslutningsarea		Typ	fintrådig
		nominell	1 mm ²
kabelsko		Avisoleringslängd	nominell 12 mm
		Rekommenderad ändhylsa	H1,0/16D R
		Avisoleringslängd	nominell 10 mm

Tekniska data

	Rekommenderad ändhylsa	H1.0/10
Ledarens anslutningsarea	Typ	fintrådig
	nominell	1.5 mm ²
kabelsko	Avisoleringslängd	nominell 10 mm
	Rekommenderad ändhylsa	H1.5/10
	Avisoleringslängd	nominell 12 mm
	Rekommenderad ändhylsa	H1.5/16 R
Ledarens anslutningsarea	Typ	fintrådig
	nominell	2.5 mm ²
kabelsko	Avisoleringslängd	nominell 10 mm
	Rekommenderad ändhylsa	H2.5/10
	Avisoleringslängd	nominell 13 mm
	Rekommenderad ändhylsa	H2.5/16DS BL

Referenstext Ytterdiametern på plastkragen ska inte vara större än rastret (P). Längd på hylsor ska väljas beroende på produkten och märkspänningen.

Märkdata enligt CSA

Institut (CSA)	CSA	Certifikat nr. (CSA)	200039-1121690
Märkspänning (användargrupp B / CSA)	300 V	Märkspänning (användargrupp D / CSA)	300 V
Märkström (användargrupp B / CSA)	18.5 A	Märkström (användargrupp D / CSA)	10 A
Ledardiameter AWG, min.	AWG 12	Ledardiameter AWG, max.	AWG 26
Hänvisning till godkännandevärden	Specifikationerna avser maxvärden. För detaljer – se typgodkännandeintyg.		

Märkdata enligt UL 1059

Institut (cURus)	CURUS	Certifikat nr (cURus)	E60693
Märkspänning (användargrupp B / UL 1059)	300 V	Märkspänning (användargrupp D / UL 1059)	300 V
Märkström (användargrupp B / UL 1059)	18.5 A	Märkström (användargrupp D / UL 1059)	10 A
Ledardiameter AWG, min.	AWG 12	Ledardiameter AWG, max.	AWG 26
Hänvisning till godkännandevärden	Specifikationerna avser maxvärden. För detaljer – se typgodkännandeintyg.		

Märkdata enligt IEC

testad enligt standard	IEC 60664-1, IEC 61984	Märkström, min. antal poler (Tu=20°C)	20.8 A
Märkström, max. antal poler (Tu=20°C)	17.4 A	Märkström, min. antal poler (Tu=40°C)	17.9 A
Märkström, max. antal poler (Tu=40°C)	14.9 A	Märkström överkoppling, min. antal poler (Ta=20°C)	28.1 A
Märkström överkoppling, max. antal poler (Ta=20°C)	23.3 A	Märkström överkoppling, min. antal poler (Ta=40°C)	24.2 A
Märkström överkoppling, max. antal poler (Ta=40°C)	19.9 A	Märkspänning vid överspänningsk./Nedsmutningsgrad II/2	400 V
Märkspänning vid överspänningsk./Nedsmutningsgrad III/2	320 V	Märkspänning vid överspänningskat./Nedsmutningsgrad III/3	250 V
Märkspänning vid överspänningsk./Nedsmutningsgrad II/2	4 kV	Märkspänning vid överspänningsk./Nedsmutningsgrad III/2	4 kV
Märkstötspänning vid överspänningsk./Nedsmutningsgrad III/3	4 kV	Korttidströmhållfasthet	3 x 1s mit 120 A

Tekniska data

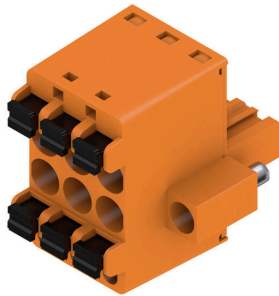
Viktig hänvisningstext

IPC-konformitet	Konformitet: Produkterna utvecklas, tillverkas och levereras i enlighet med internationellt erkända standarder och normer, och uppfyller de egenskaper som garanteras i databladet resp. har designegenskaper i enlighet med IPC-A-610 "Klass 2". Övriga anspråk gällande produkterna kan bedömas på begäran.
Hänvisningstext	<ul style="list-style-type: none"> • Additional variants on request • Gold-plated contact surfaces on request • Rated current related to rated cross-section & min. No. of poles. • Wire end ferrule without plastic collar to DIN 46228/1 • Wire end ferrule with plastic collar to DIN 46228/4 • P on drawing = pitch • Crimping shape "A" for wire end ferrules with PZ 6/5 crimping tool recommended. • The test point can only be used as potential-pickup point. • In accordance with IEC 61984, OMNIMATE-connectors are connectors without breaking capacity (COC). During designated use, connectors are not allowed to be engaged or disengaged when live or under load • Long term storage of the product with average temperature of 50 °C and maximum humidity 70%, 36 months

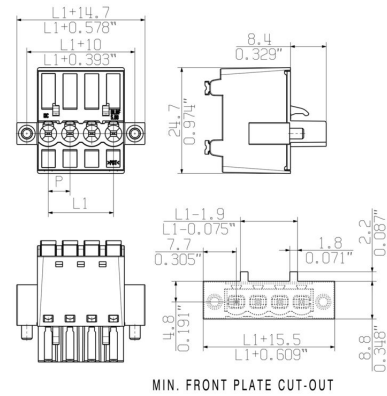
Klassificeringar

ETIM 8.0	EC002638	ETIM 9.0	EC002638
ETIM 10.0	EC002638	ECLASS 14.0	27-46-02-02
ECLASS 15.0	27-46-02-02		

Produktillustration



Dimensional drawing



Graph

BLDF 5.08/180 - SL 5.08HC/./90



Graph

BLDF 5.08/180 - SL 5.08HC/./90



Uncompromising functionality High vibration resistance

Ritningar

Produktfördel



Solid PUSH IN contact Safe and durable

Produktfördel



Cost-effective wiring Quick and intuitive operation

Produktfördel



Wide clamping range Tool-free wire connection

BLDF 5.08/03/180F SN OR BX

Weidmüller Interface GmbH & Co. KG
Klingenbergstraße 26
D-32758 Detmold
Germany

www.weidmueller.com

Tillbehör

Kodelement



Kopplar bara vad som hör ihop: Rätt anslutning på rätt ställe.

Kodnings- och förvriddningsskyddselementen tilldelar tydligt anslutande element under tillverkningen och driften

Kodnings- och förvriddningsskyddselementen skjuts in innan bestyckningen eller under kabelkonfektioneringen. Alternativen hos Weidmüller: konfigurera enkelt och individuellt online i variantkonfiguratoren och få färdigt förkodat.

En felbestyckning på kretskortet eller felanslutning av anslutningselement är inte längre möjligt.

Fördelen: Ingen felsökning vid tillverkningen och ingen felhantering av användaren.

Allmänna beställningsdata

Typ	BLZ/SL KO BK BX	Utförande
Art.nr.	1545710000	Kretskortsstickanslutning, Tillbehör, Kodelement, svart, Antal poler:
GTIN (EAN)	4008190087142	1
Förp.	50 ST	
Typ	BLZ/SL KO OR BX	Utförande
Art.nr.	1573010000	Kretskortsstickanslutning, Tillbehör, Kodelement, orange, Antal poler: 1
GTIN (EAN)	4008190048396	
Förp.	100 ST	

Spår-Skruvmejsel



Spårskruvmejsel med rundklinga, SD DIN 5265, ISO 2380/2, klingprofil enligt DIN 5264, ISO 2380/1, Spets krom top, SoftFinish-handtag

Allmänna beställningsdata

Typ	SDS 0.6X3.5X100	Utförande
Art.nr.	2749340000	Skruvmejsel, Klingbredd (B): 3.5 mm, Klinglängd: 100 mm,
GTIN (EAN)	4050118895568	Klingtjocklek: 0.6 mm
Förp.	1 ST	
Typ	SDS 0.6X3.5X200	Utförande
Art.nr.	9010110000	Skruvmejsel, Skruvmejsel
GTIN (EAN)	4032248300754	
Förp.	1 ST	
Typ	SDIS 0.6X3.5X100	Utförande
Art.nr.	2749810000	Skruvmejsel, Klingbredd (B): 3.5 mm, Klinglängd: 100 mm,
GTIN (EAN)	4050118897012	Klingtjocklek: 0.6 mm
Förp.	1 ST	

BLDF 5.08/03/180F SN OR BX

Weidmüller Interface GmbH & Co. KG

Klingenbergstraße 26

D-32758 Detmold

Germany

www.weidmueller.com

Motsvarighet

SL 5.08HC/180F

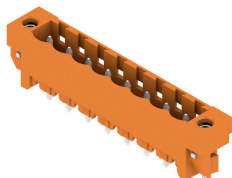


Stiftlistor i glasfiberförstärkt plast med rak utgångsriktning optimerade för våglödning. Flänsvarianten (F) kan skruvas på respektive motdel eller kretskortet. Genom att använda lödfälsvänsvarianten (LF) behövs ingen extra skruv för låsning mot kretskortet. Samtidigt skyddas lödställena mot mekanisk påfrestning. Stiftlisterna kan kodas manuellt eller beställas förkodade. HC = högström.

Allmänna beställningsdata

Typ	SL 5.08HC/03/180F 3.2SN...	Utförande
Art.nr.	1148520000	Kretskortsstickanslutning, Stiftlist, Fläns, THT lödanslutning, 5.08
GTIN (EAN)	4032248932429	mm, Antal poler: 3, 180°, Lödstiftlängd (l): 3.2 mm, förtegnad, svart,
Förp.	72 ST	Box
Typ	SL 5.08HC/03/180F 3.2SN...	Utförande
Art.nr.	1147170000	Kretskortsstickanslutning, Stiftlist, Fläns, THT lödanslutning, 5.08
GTIN (EAN)	4032248930906	mm, Antal poler: 3, 180°, Lödstiftlängd (l): 3.2 mm, förtegnad, orange,
Förp.	72 ST	Box

SL 5.08HC/180LF



Stiftlistor i glasfiberförstärkt plast med rak utgångsriktning optimerade för våglödning. Flänsvarianten (F) kan skruvas på respektive motdel eller kretskortet. Genom att använda lödfälsvänsvarianten (LF) behövs ingen extra skruv för låsning mot kretskortet. Samtidigt skyddas lödställena mot mekanisk påfrestning. Stiftlisterna kan kodas manuellt eller beställas förkodade. HC = högström.

Allmänna beställningsdata

Typ	SL 5.08HC/03/180LF 3.2S...	Utförande
Art.nr.	1149250000	Kretskortsstickanslutning, Stiftlist, Lödfälsväns, THT lödanslutning, 5.08
GTIN (EAN)	4032248932207	mm, Antal poler: 3, 180°, Lödstiftlängd (l): 3.2 mm, förtegnad, svart,
Förp.	72 ST	Box
Typ	SL 5.08HC/03/180LF 3.2S...	Utförande
Art.nr.	1147920000	Kretskortsstickanslutning, Stiftlist, Lödfälsväns, THT lödanslutning, 5.08
GTIN (EAN)	4032248931705	mm, Antal poler: 3, 180°, Lödstiftlängd (l): 3.2 mm, förtegnad, orange,
Förp.	72 ST	Box

BLDF 5.08/03/180F SN OR BX

Weidmüller Interface GmbH & Co. KG
Klingenbergstraße 26
D-32758 Detmold
Germany

Motsvarighet

www.weidmueller.com

SL 5.08HC/90F



Stiftlistor i glasfiberförstärkt plast med 90° utgångsriktning optimerade för våglödning. Flänsvarianten (F) kan skruvas på respektive motdel eller kretskortet. Genom att använda lödflänsvarianten (LF) behövs ingen extra skruv för låsning mot kretskortet. Samtidigt skyddas lödställena mot mekanisk påfrestning. Stiftlisterna kan kodas manuellt eller beställas förkodade. HC = högström.

Allmänna beställningsdata

Typ	SL 5.08HC/03/90F 3.2SN ...	Utförande
Art.nr.	1150100000	Kretskortsstickanslutning, Stiftlist, Fläns, THT lödanslutning, 5.08 mm, Antal poler: 3, 90°, Lödstiftlängd (l): 3.2 mm, förtennad, svart,
GTIN (EAN)	4032248936298	
Förp.	72 ST	Box
Typ	SL 5.08HC/03/90F 3.2SN ...	Utförande
Art.nr.	1148640000	Kretskortsstickanslutning, Stiftlist, Fläns, THT lödanslutning, 5.08 mm, Antal poler: 3, 90°, Lödstiftlängd (l): 3.2 mm, förtennad, orange,
GTIN (EAN)	4032248935987	
Förp.	72 ST	Box

SL 5.08HC/90LF



Stiftlistor i glasfiberförstärkt plast med 90° utgångsriktning optimerade för våglödning. Flänsvarianten (F) kan skruvas på respektive motdel eller kretskortet. Genom att använda lödflänsvarianten (LF) behövs ingen extra skruv för låsning mot kretskortet. Samtidigt skyddas lödställena mot mekanisk påfrestning. Stiftlisterna kan kodas manuellt eller beställas förkodade. HC = högström.

Allmänna beställningsdata

Typ	SL 5.08HC/03/90LF 3.2SN...	Utförande
Art.nr.	1150350000	Kretskortsstickanslutning, Stiftlist, Lödfäns, THT lödanslutning, 5.08 mm, Antal poler: 3, 90°, Lödstiftlängd (l): 3.2 mm, förtennad, svart,
GTIN (EAN)	4032248937431	
Förp.	72 ST	Box
Typ	SL 5.08HC/03/90LF 3.2SN...	Utförande
Art.nr.	1149410000	Kretskortsstickanslutning, Stiftlist, Lödfäns, THT lödanslutning, 5.08 mm, Antal poler: 3, 90°, Lödstiftlängd (l): 3.2 mm, förtennad, orange,
GTIN (EAN)	4032248936700	
Förp.	72 ST	Box

BLDF 5.08/03/180F SN OR BX

Weidmüller Interface GmbH & Co. KG
 Klingenbergstraße 26
 D-32758 Detmold
 Germany

www.weidmueller.com

Motsvarighet

SL-SMT 5.08/180F Box



Högtemperaturlålig stiftlist med förpackning i box eller tejp. I tejp med 1,5 mm lödstift optimerad för automatbestyckning. Stiftlängd 3,2 mm för reflow- och våglödning Stiftlisten har plats för märkning och kan kudas. HC = högström.

Allmänna beställningsdata

Typ	SL-SMT 5.08HC/03/180F 3...	Utförande
Art.nr.	1820600000	Kretskortsstickanslutning, Stiftlist, Fläns, THT/THR lödanslutning,
GTIN (EAN)	4032248316564	5.08 mm, Antal poler: 3, 180°, Lödstiftlängd (l): 3.2 mm, förtennad,
Förp.	72 ST	svart, Box

SL-SMT 5.08/180LF Box



Högtemperaturlålig stiftlist med förpackning i box eller tejp. I tejp med 1,5 mm lödstift optimerad för automatbestyckning. Stiftlängd 3,2 mm för reflow- och våglödning Stiftlisten har plats för märkning och kan kudas. HC = högström.

Allmänna beställningsdata

Typ	SL-SMT 5.08HC/03/180LF ...	Utförande
Art.nr.	1776372001	Kretskortsstickanslutning, Stiftlist, Lödf läns, THT/THR lödanslutning,
GTIN (EAN)	4032248159154	5.08 mm, Antal poler: 3, 180°, Lödstiftlängd (l): 1.5 mm, förtennad,
Förp.	72 ST	svart, Box
Typ	SL-SMT 5.08HC/03/180LF ...	Utförande
Art.nr.	1838450000	Kretskortsstickanslutning, Stiftlist, Lödf läns, THT/THR lödanslutning,
GTIN (EAN)	4032248348510	5.08 mm, Antal poler: 3, 180°, Lödstiftlängd (l): 3.2 mm, förtennad,
Förp.	72 ST	svart, Box
Typ	SL-SMT 5.08HC/03/180LF ...	Utförande
Art.nr.	2086580000	Kretskortsstickanslutning, Stiftlist, Lödf läns, THT/THR lödanslutning,
GTIN (EAN)	4050118420517	5.08 mm, Antal poler: 3, 180°, Lödstiftlängd (l): 5.5 mm, förtennad,
Förp.	144 ST	svart, Box

BLDF 5.08/03/180F SN OR BX

Weidmüller Interface GmbH & Co. KG
Klingenbergstraße 26
D-32758 Detmold
Germany

www.weidmueller.com

Motsvarighet

SL-SMT 5.08/180LF Tape



Högtemperaturlålig stiftlist med förpackning i box eller tejp. I tejp med 1,5 mm lödstift optimerad för automatbestyckning. Stiftlängd 3,2 mm för reflow- och våglödning Stiftlisten har plats för märkning och kan kodas. HC = högström.

Allmänna beställningsdata

Typ	SL-SMT 5.08HC/03/180LF ...	Utförande
Art.nr.	1776374001	Kretskortsstickanslutning, Stiftlist, Lödflyns, THT/THR lödanslutning,
GTIN (EAN)	4032248163496	5.08 mm, Antal poler: 3, 180°, Lödstiftlängd (l): 1.5 mm, förtennad,
Förp.	250 ST	svart, Tape

SL-SMT 5.08/270FH Box



Högtemperaturlålig, rak, öppen stiftlist Förpackning i box eller tejp. I tejp med 1,5 mm lödstift optimerad för automatbestyckning. Stiftlängd 3,2 mm för reflow- och våglödning Stiftlisten har plats för märkning och kan kodas. HC = högström.

Allmänna beställningsdata

Typ	SL-SMT 5.08HC/03/270FH ...	Utförande
Art.nr.	1877210000	Kretskortsstickanslutning, Stiftlist, Lödflyns, THT/THR lödanslutning,
GTIN (EAN)	4032248467778	5.08 mm, Antal poler: 3, 270°, Lödstiftlängd (l): 3.2 mm, förtennad,
Förp.	100 ST	svart, Box

SL-SMT 5.08/270FH Tape



Högtemperaturlålig, rak, öppen stiftlist Förpackning i box eller tejp. I tejp med 1,5 mm lödstift optimerad för automatbestyckning. Stiftlängd 3,2 mm för reflow- och våglödning Stiftlisten har plats för märkning och kan kodas. HC = högström.

Allmänna beställningsdata

Typ	SL-SMT 5.08HC/03/270FH ...	Utförande
Art.nr.	1876930000	Kretskortsstickanslutning, Stiftlist, Lödflyns, THT/THR lödanslutning,
GTIN (EAN)	4032248467389	5.08 mm, Antal poler: 3, 270°, Lödstiftlängd (l): 1.5 mm, förtennad,
Förp.	225 ST	svart, Tape

BLDF 5.08/03/180F SN OR BX

Weidmüller Interface GmbH & Co. KG
 Klingenbergstraße 26
 D-32758 Detmold
 Germany

Motsvarighet

www.weidmueller.com

SL-SMT 5.08/270FL Box



Högtemperaturlålig, rak, öppen stiftlist Förpackning i box eller tejp. I tejp med 1,5 mm lödstift optimerad för automatbestyckning. Stiftlängd 3,2 mm för reflow- och våglödning Stiftlisten har plats för märkning och kan kudas. HC = högström.

Allmänna beställningsdata

Typ	SL-SMT 5.08HC/03/270FL ...	Utförande
Art.nr.	1878110000	Kretskortsstickanslutning, Stiftlist, Lödflians, THT/THR lödanslutning,
GTIN (EAN)	4032248468911	5.08 mm, Antal poler: 3, 270°, Lödstiftlängd (l): 1.5 mm, förtennad,
Förp.	100 ST	svart, Box
Typ	SL-SMT 5.08HC/03/270FL ...	Utförande
Art.nr.	1876860000	Kretskortsstickanslutning, Stiftlist, Lödflians, THT/THR lödanslutning,
GTIN (EAN)	4032248467440	5.08 mm, Antal poler: 3, 270°, Lödstiftlängd (l): 3.2 mm, förtennad,
Förp.	100 ST	svart, Box

SL-SMT 5.08/270FL Tape



Högtemperaturlålig, rak, öppen stiftlist Förpackning i box eller tejp. I tejp med 1,5 mm lödstift optimerad för automatbestyckning. Stiftlängd 3,2 mm för reflow- och våglödning Stiftlisten har plats för märkning och kan kudas. HC = högström.

Allmänna beställningsdata

Typ	SL-SMT 5.08HC/03/270FL ...	Utförande
Art.nr.	1877000000	Kretskortsstickanslutning, Stiftlist, Lödflians, THT/THR lödanslutning,
GTIN (EAN)	4032248467655	5.08 mm, Antal poler: 3, 270°, Lödstiftlängd (l): 1.5 mm, förtennad,
Förp.	350 ST	svart, Tape
Typ	SL-SMT 5.08HC/03/270FL ...	Utförande
Art.nr.	1876720000	Kretskortsstickanslutning, Stiftlist, Lödflians, THT/THR lödanslutning,
GTIN (EAN)	4032248467235	5.08 mm, Antal poler: 3, 270°, Lödstiftlängd (l): 3.2 mm, förtennad,
Förp.	350 ST	svart, Tape

BLDF 5.08/03/180F SN OR BX

Weidmüller Interface GmbH & Co. KG
Klingenbergstraße 26
D-32758 Detmold
Germany

Motsvarighet

www.weidmueller.com

SL-SMT 5.08HC/90F Box



Högtemperaturlålig stiftlist med förpackning i box eller tejp. I tejp med 1,5 mm lödstift optimerad för automatbestyckning. Stiftlängd 3,2 mm för reflow- och våglödning. Stiftlisten har plats för märkning och kan kudas. HC = högström.

Allmänna beställningsdata

Typ	SL-SMT 5.08HC/03/90F 3...	Utförande
Art.nr.	1837640000	Kretskortsstickanslutning, Stiftlist, Fläns, THT/THR lödanslutning,
GTIN (EAN)	4032248347452	5.08 mm, Antal poler: 3, 90°, Lödstiftlängd (l): 3.2 mm, förtennad,
Förp.	72 ST	svart, Box

SL-SMT 5.08HC/90LF Box



Högtemperaturlålig stiftlist med förpackning i box eller tejp. I tejp med 1,5 mm lödstift optimerad för automatbestyckning. Stiftlängd 3,2 mm för reflow- och våglödning. Stiftlisten har plats för märkning och kan kudas. HC = högström.

Allmänna beställningsdata

Typ	SL-SMT 5.08HC/03/90LF 1...	Utförande
Art.nr.	1775242001	Kretskortsstickanslutning, Stiftlist, Lödfäns, THT/THR lödanslutning,
GTIN (EAN)	4032248157228	5.08 mm, Antal poler: 3, 90°, Lödstiftlängd (l): 1.5 mm, förtennad,
Förp.	72 ST	svart, Box
Typ	SL-SMT 5.08HC/03/90LF 3...	Utförande
Art.nr.	1780420000	Kretskortsstickanslutning, Stiftlist, Lödfäns, THT/THR lödanslutning,
GTIN (EAN)	4032248165742	5.08 mm, Antal poler: 3, 90°, Lödstiftlängd (l): 3.2 mm, förtennad,
Förp.	72 ST	svart, Box

SL-SMT 5.08HC/90LF Tape



Högtemperaturlålig stiftlist med förpackning i box eller tejp. I tejp med 1,5 mm lödstift optimerad för automatbestyckning. Stiftlängd 3,2 mm för reflow- och våglödning. Stiftlisten har plats för märkning och kan kudas. HC = högström.

BLDF 5.08/03/180F SN OR BX

Weidmüller Interface GmbH & Co. KG
Klingenbergstraße 26
D-32758 Detmold
Germany

www.weidmueller.com

Motsvarighet

Allmänna beställningsdata

Typ	SL-SMT 5.08HC/03/90LF 1...	Utförande
Art.nr.	1775244001	Kretskortsstickanslutning, Stiftlist, Lödfläns, THT/THR lödanslutning,
GTIN (EAN)	4032248167791	5.08 mm, Antal poler: 3, 90°, Lödstiftlängd (l): 1.5 mm, förtennad,
Förp.	350 ST	svart, Tape

SLDV-THR 5.08/180F



Högtemperaturlålig, tvåvånings, sidoförskjuten, stiftlist med fläns resp. lödfläns. Lödstift 1,5 mm lämpligt för reflowlödningsapplikationer. Lödstift 3,2 mm för reflow- och våglödsapplikationer Stiftlisten har plats för märkning och kan kodas.

Allmänna beställningsdata

Typ	SLDV-THR 5.08/06/180F 1...	Utförande
Art.nr.	1828900000	Kretskortsstickanslutning, Stiftlist, Fläns, THT/THR lödanslutning,
GTIN (EAN)	4032248335596	5.08 mm, Antal poler: 6, 180°, Lödstiftlängd (l): 1.5 mm, förtennad,
Förp.	44 ST	svart, Box
Typ	SLDV-THR 5.08/06/180F 3...	Utförande
Art.nr.	1828780000	Kretskortsstickanslutning, Stiftlist, Fläns, THT/THR lödanslutning,
GTIN (EAN)	4032248335466	5.08 mm, Antal poler: 6, 180°, Lödstiftlängd (l): 3.2 mm, förtennad,
Förp.	44 ST	svart, Box

SLDV-THR 5.08/180FLF



Högtemperaturlålig, tvåvånings, sidoförskjuten, stiftlist med fläns resp. lödfläns. Lödstift 1,5 mm lämpligt för reflowlödningsapplikationer. Lödstift 3,2 mm för reflow- och våglödsapplikationer Stiftlisten har plats för märkning och kan kodas.

Allmänna beställningsdata

Typ	SLDV-THR 5.08/06/180FLF...	Utförande
Art.nr.	1829020000	Kretskortsstickanslutning, Stiftlist, Fläns / lödfläns, THT/THR
GTIN (EAN)	4032248335718	lödanslutning, 5.08 mm, Antal poler: 6, 180°, Lödstiftlängd (l): 3.2
Förp.	44 ST	mm, förtennad, svart, Box

BLDF 5.08/03/180F SN OR BX

Weidmüller Interface GmbH & Co. KG
Klingenbergstraße 26
D-32758 Detmold
Germany

www.weidmueller.com

Motsvarighet

SLF 5.08/180F SN

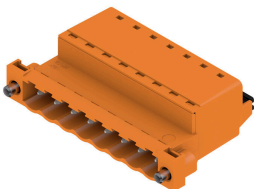


Hankontakt i PUSH IN-anlutningsteknik med rak utgångsriktning, tillsammans med BLF 5.08HC som Wire-to-Wire applikation som väggenomföring. Stiftlisterna har plats för märkning och kan kodas.

Allmänna beställningsdata

Typ	SLF 5.08/03/180F SN BK ...	Utförande
Art.nr.	1336180000	Kretskortsstickanslutning, Stiftkontakt, 5.08 mm, Antal poler: 3, 180°, PUSH IN med manöverknapp, Anslutningsområde, max. : 3.31 mm²,
GTIN (EAN)	4050118140316	
Förp.	72 ST	Box
Typ	SLF 5.08/03/180F SN OR ...	Utförande
Art.nr.	1335620000	Kretskortsstickanslutning, Stiftkontakt, 5.08 mm, Antal poler: 3, 180°, PUSH IN med manöverknapp, Anslutningsområde, max. : 3.31 mm²,
GTIN (EAN)	4050118139365	
Förp.	72 ST	Box

SLF 5.08/180FI SN



Hankontakt i PUSH IN-anlutningsteknik med rak utgångsriktning, tillsammans med BLF 5.08HC som Wire-to-Wire applikation som väggenomföring. Stiftlisterna har plats för märkning och kan kodas.

Allmänna beställningsdata

Typ	SLF 5.08/03/180FI SN BK...	Utförande
Art.nr.	1336050000	Kretskortsstickanslutning, Stiftkontakt, 5.08 mm, Antal poler: 3, 180°, PUSH IN med manöverknapp, Anslutningsområde, max. : 3.31 mm²,
GTIN (EAN)	4050118139631	
Förp.	72 ST	Box
Typ	SLF 5.08/03/180FI SN OR...	Utförande
Art.nr.	1336410000	Kretskortsstickanslutning, Stiftkontakt, 5.08 mm, Antal poler: 3, 180°, PUSH IN med manöverknapp, Anslutningsområde, max. : 3.31 mm²,
GTIN (EAN)	4050118140286	
Förp.	72 ST	Box

BLDF 5.08/03/180F SN OR BX

Weidmüller Interface GmbH & Co. KG
 Klingenbergstraße 26
 D-32758 Detmold
 Germany

www.weidmueller.com

Motsvarighet

SLS 5.08/180F



Stiftlistor med skruvanslutning i klämygelteknik för ledaranslutning. Stiftlisterna har plats för märkning och kan kodas.

Allmänna beställningsdata

Typ	SLS 5.08/03/180F SN OR ...	Utförande
Art.nr.	1846370000	Kretskortsstickanslutning, Stiftkontakt, 5.08 mm, Antal poler: 3, 180°,
GTIN (EAN)	4032248362073	Klämygelanslutning, Anslutningsområde, max. : 3.31 mm ² , Box
Förp.	72 ST	

SLS 5.08/180FI



Stiftlistor med skruvanslutning i klämygelteknik för ledaranslutning. Stiftlisterna har plats för märkning och kan kodas.

Allmänna beställningsdata

Typ	SLS 5.08/03/180FI SN OR...	Utförande
Art.nr.	1846220000	Kretskortsstickanslutning, Stiftkontakt, 5.08 mm, Antal poler: 3, 180°,
GTIN (EAN)	4032248362509	Klämygelanslutning, Anslutningsområde, max. : 3.31 mm ² , Box
Förp.	72 ST	