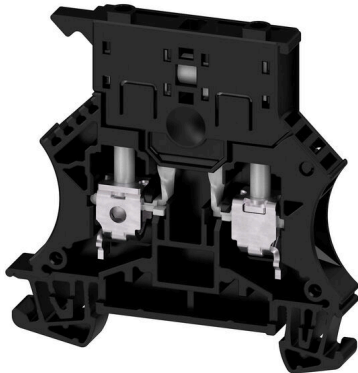


Produktillustration



Säkringsplintar och komponentplintblock gör det möjligt att integrera skydds- och funktionselement direkt i plintraden. Säkringsplintar har inbyggda säkringshållare för att på ett tillförlitligt sätt skydda elektriska kretsar mot överlast – perfekt för kontroll- och fördelarlistsystem. Komponentplintblock gör det möjligt att inkorporera elektroniska komponenter som dioder, motstånd, eller lysdioder direkt i ledningsdragningen. Detta möjliggör ett platssparande och tydligt arrangemang för implementering av kopplingsfunktioner och signalseparation. Båda typer av plintar garanterar högre säkerhet, enkelt underhåll och en kompakt, funktionsinriktad installation.

Allmänna beställningsdata

Utförande	Säkringsplint, Skruvanslutning, svart, 6 mm ² , 6.3 A, 500 V, Antal anslutningar: 2, Antal våningar: 1, TS 35
Art.nr.	1011010000
Typ	WSI 6 SW
GTIN (EAN)	4008190297855
Förp.	50 items

WSI 6 SW

Weidmüller Interface GmbH & Co. KG

Klingenbergstraße 26

D-32758 Detmold

Germany

www.weidmueller.com

Tekniska data

Godkännanden

Godkännanden



ROHS	Uppfyllelse
UL File Number Search	UL-webbplats
Certifikat nr. (UR)	E60693

Mått och vikter

Djup	61 mm	Byggdjup (tum)	2.4016 inch
Byggdjup inkl. montageskena	62 mm	Höjd	60 mm
Bygghöjd (tum)	2.3622 inch	Bredd	7.9 mm
Byggbredd (tum)	0.311 inch	Nettovikt	19.04 g

Temperaturer

Lagertemperatur	-25 °C...55 °C	Omgivningstemperatur	-5 °C...40 °C
Varaktig driftstemperatur, min.	-50 °C	Varaktig driftstemperatur, max.	120 °C

Miljööverensstämmelse för produkt

RoHS-kompatibilitetsstatus	Kompatibel utan undantag
REACH SVHC	Nej mSvHC över 0,1 viktprocent

Allmänt

Ledardiameter, AWG, max	AWG 8	Ledardiameter, AWG, min.	AWG 20
Normer	IEC 60947-7-3, IEC 60947-7-1	Montageskena obestyckad	TS 35

Klämbara ledare (Märkanslutning)

Tolkdorn enligt 60 947-1	A5
Ledardiameter, AWG, max	AWG 8
Anslutningsriktning	på sidan
Åtdragningsmoment, max.	1.6 Nm
Åtdragningsmoment, min.	0.8 Nm
Avisoleringslängd	12 mm
Anslutningstyp 2	Skruvanslutning
Anslutningstyp	Skruvanslutning
Antal anslutningar	2
Anslutningsområde, max.	10 mm ²
Anslutningsområde, min.	0.5 mm ²
Klämskruv	M 3,5
Klingmått	0,8 x 4,0 mm
Ledardiameter, AWG, min.	AWG 20
Ledararea, fintrådig med ändhylsa DIN 46228/4, max.	6 mm ²
Ledararea, fintrådig med ändhylsor DIN 46228/4, min.	0.5 mm ²

Tekniska data

Ledararea, fintrådig med ändhylsa DIN 46228/1, max.	6 mm ²			
Ledararea, fintrådig med ändhylsa DIN 46228/1, min.	0.5 mm ²			
Ledardiameter, fintrådig, max.	10 mm ²			
Ledararea, fintrådig, min.	0.5 mm ²			
Anslutningsarea, flertrådig, max.	10 mm ²			
Anslutningsarea, flertrådig, min.	0.5 mm ²			
Elektrisk momentskruvdragare typ DMS	3			
Ledararea, entrådig, max.	10 mm ²			
Ledararea, entrådig, min.	0.5 mm ²			
Anslutningsarea, fintrådig, min.	0.5 mm ²			
Anslutningsbar ledare	Anslutningsspecifikation		Skruvanslutning	
	Ledarens anslutningsarea		Typ	massiv, H05(07) V-U
			min.	0.5 mm ²
			max.	10 mm ²
			nominell	6 mm ²
	kabelsko		Avisoleringslängd	min. 12 mm
				max. 12 mm
				nominell 12 mm
			Åtdragningsmoment	min. 0.8 Nm
				max. 1.6 Nm
	Anslutningsspecifikation		Skruvanslutning	
	Ledarens anslutningsarea		Typ	flertrådig, H07V-R
			min.	1.5 mm ²
			max.	10 mm ²
			nominell	6 mm ²
	kabelsko		Avisoleringslängd	min. 12 mm
				max. 12 mm
				nominell 12 mm
			Åtdragningsmoment	min. 0.8 Nm
				max. 1.6 Nm
	Anslutningsspecifikation		Skruvanslutning	
	Ledarens anslutningsarea		Typ	fintrådig, H05(07) V-K
			min.	0.5 mm ²
			max.	10 mm ²
		nominell	6 mm ²	
kabelsko		Avisoleringslängd	min. 12 mm	
			max. 12 mm	
			nominell 12 mm	
		Åtdragningsmoment	min. 0.8 Nm	
			max. 1.6 Nm	

Klämbara ledare (ytterligare anslutning)

Ledardiameter, fintrådig med ändhylsa DIN 46228/1, ytterligare anslutning, max.	6 mm ²	Anslutningstyp, ytterligare anslutning	Skruvanslutning
---	-------------------	--	-----------------

Märkdata

Märkarea	6 mm ²	Märkspänning	500 V
Märkspänning till grannklämman	500 V	Märkspänning DC	500 V
Märkström	6.3 A	Strömm med max. ledare	6.3 A
Normer	IEC 60947-7-3, IEC 60947-7-1	Genomgångsmotstånd enligt IEC 60947-7-x	0.78 mΩ
Märkstötspänning	6 kV	Förlusteffekt enligt IEC 60947-7-x	1.31 W
Nedsmutningsgrad	3		

WSI 6 SW

Weidmüller Interface GmbH & Co. KG

Klingenbergstraße 26

D-32758 Detmold

Germany

www.weidmueller.com

Tekniska data

Märkdata enligt CSA

Ledararea max. (CSA)	8 AWG	Certifikat nr. (CSA)	200039-1057876
Ledararea min. (CSA)	20 AWG		

Märkdata enligt UL

Ledarstorlek Factory wiring max (UR)	8 AWG	Ström Gr C (UR)	10 A
Spänning grupp C (UR)	600 V	Ledarstorlek Factory wiring min (UR)	22 AWG
Certifikat nr. (UR)	E60693	Ledarstorlek Field wiring min (UR)	22 AWG
Ledarstorlek Field wiring max (UR)	8 AWG		

Materialdata

Grundläggande material	Wemid	Färgkod	svart
Brännbarhetsklass enligt UL 94	V-0		

Mått

Utskjutande mått TS 35	32 mm
------------------------	-------

Säkringsklämma

Säkringsinsats	G-Si. 5 x 20	Säkringshållare (Hållarinsats)	svängbar
Spänningstyp för indikeringen	AC/DC	Indikering	utan LED
Drivspänning max.	500 V	Förlusteffekt 1-polig ; 2-polig ; 3-polig	
Tillåten förlusteffekt för säkring med halvledarskydd			

Systemparametrar

Utförande	Skruvanslutning, Säkringsfrånskiljare, för skruvbar överkoppling, öppen på en sida	Ändplatta krävs	Ja
Antal potentialer	1	Antal våningar	1
Antal klämställena per våning	2	Antal potentialer per våning	1
Nivåer internt överkopplade	Nej	PE-anslutning	Nej
Montageskena obestyckad	TS 35	N-Funktion	Nej
PE-Funktion	Nej	PEN-Funktion	Nej

Ytterligare tekniska data

Öppna sidor	höger	Antal likadana plintar	1
explosionstestat utförande	Nej	Monteringstyp	ihakad

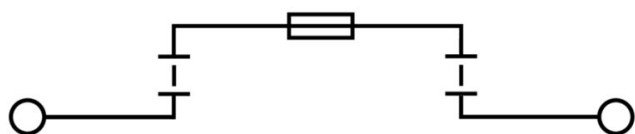
Viktig hänvisningstext

Produktinformation	Spänningen beror på det valda säkringselementet eller den valda indikatorlampan
--------------------	---

Klassificeringar

ETIM 8.0	EC000899	ETIM 9.0	EC000899
ETIM 10.0	EC000899	ECLASS 14.0	27-25-01-13
ECLASS 15.0	27-25-01-13		

Ritningar



Tillbehör

Ändplattor och skiljeplattor

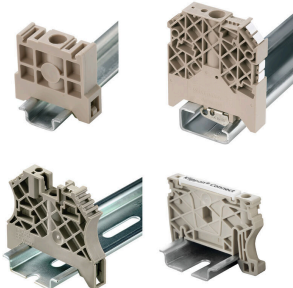


Skiljeplattor och ändplattor är viktiga tillbehör för plintar. Skiljeplattor erbjuder optisk och elektrisk separation av olika potentialer och funktionsgrupper, vilket ökar säkerheten och säkerställer en tydlig struktur inuti kopplingskåpet. Ändplattor stänger plintraden på sidorna, skyddar mot kontakt med spänningsförande delar och säkerställer ett rent, stabilt avslut. Båda komponenter är exakt anpassade till de olika plintserierna från Weidmüller, vilket bidrar till en säker, överensstämmande och professionell ledningsdragnig.

Allmänna beställningsdata

Typ	WAP 2.5-10	Utförande
Art.nr.	1050000000	Ändplatta för plintar, mörkbeige, Höjd: 56 mm, Bredd: 1.5 mm, V-0,
GTIN (EAN)	4008190103149	Wemid, rastbar: Nej
Förp.	50 ST	
Typ	WAP 16+35 WTW 2.5-10	Utförande
Art.nr.	1050100000	Änd- och sektionsplatta för plintar, mörkbeige, Höjd: 56 mm, Bredd:
GTIN (EAN)	4008190079901	1.5 mm, V-0, Wemid
Förp.	20 ST	

Ändstöd



För att säkerställa en permanent fixering på montageskenan och förhindra sidoförskjutning har Weidmüller ändvinklar i programmet. Det finns utföranden med skruv och skruvlösa utföranden. På ändvinklarna finns märkningsmöjligheter, även för gruppmarkning och möjligheten att förvara teststickkontakter.

Allmänna beställningsdata

Typ	WEW 35/2	Utförande
Art.nr.	1061200000	Ändstöd, mörkbeige, TS 35, HB, Wemid, Bredd: 8 mm, 100 °C
GTIN (EAN)	4008190030230	
Förp.	50 ST	

Testadapter och testuttag



Testadapter och provkontakt används för elektriska anslutningen mellan kopplingsplintar och testutrustning. På så sätt kan en elektrisk kontakt upprättas i kabelanslutet tillstånd och mätningarna kan göras enkelt.

WSI 6 SW

Weidmüller Interface GmbH & Co. KG
 Klingenbergstraße 26
 D-32758 Detmold
 Germany

www.weidmueller.com

Tillbehör

Allmänna beställningsdata

Typ	WTA 7 WSI6	Utförande
Art.nr.	1650210000	Testadapter (plint), 1.5 mm ² , 250 V, 6 A
GTIN (EAN)	4008190296872	
Förp.	25 ST	

Säkring



Som tillbehör för vår stora portfölj med produkter i säkring- och kopplingsplintar erbjuder vi också lämpliga säkringar. Portföljen omfattar säkringar för enhetskydd (minisäkring) från 5 x 20 mm till 10 x 38 mm, E 14 till E 18 säkringar samt fordonssäkring och automatiska brytare. Mätstickor för de säkringshållare avrundar hela portföljen.

Allmänna beställningsdata

Typ	G 20/0.25A/F	Utförande
Art.nr.	0430500000	Finsäkring, snabb, 0.25 A, G-Si. 5 x 20
GTIN (EAN)	4008190153991	
Förp.	10 ST	
Typ	G 20/0.50A/F	Utförande
Art.nr.	0430600000	Finsäkring, snabb, 0.5 A, G-Si. 5 x 20
GTIN (EAN)	4008190046835	
Förp.	10 ST	
Typ	G 20/1.00A/F	Utförande
Art.nr.	0430700000	Finsäkring, snabb, 1 A, G-Si. 5 x 20
GTIN (EAN)	4008190093877	
Förp.	10 ST	
Typ	G 20/2.00A/F	Utförande
Art.nr.	0430900000	Finsäkring, snabb, 2 A, G-Si. 5 x 20
GTIN (EAN)	4008190123567	
Förp.	10 ST	

Spår-Skruvmejsel



Spårskruvmejsel med rundklinga, SD DIN 5265, ISO 2380/2, klingprofil enligt DIN 5264, ISO 2380/1, Spets krom top, SoftFinish-handtag

Allmänna beställningsdata

Typ	SDS 0.8X4.0X100	Utförande
Art.nr.	9008340000	Skruvmejsel, Skruvmejsel
GTIN (EAN)	4032248056293	
Förp.	1 ST	

Tillbehör

Neutral



Dekafix (DEK) märkning är den universella märkningen för alla kabel- och kontaktdon samt för elektroniska underenheter. Systemet är idealiskt för korta talserier och täcker ett brett utbud av färdiga märkningar.

Remsmontering för snabb uppmärkning i endast ett arbetssteg. Märkningen är lättläst, kontrastrik och finns i olika bredder.

- Stort urval av märkningar klara att användas
- Remsmontering för snabb uppmärkning
- Anslutningsmärkning som passar till Weidmüllers samtliga kabelkontakter,
- Finns som neutralt MultiCard eller som standardtryck i karta. För specialtryck: Skicka en fil till oss av vår märkningsprogramvara M-Print PRO eller M-Print PRO Online (utan installation) för dina märkningsspecifikationer.

Allmänna beställningsdata

Typ	DEK 5/8 MC NE WS	Utförande
Art.nr.	1856740000	Dekafix, Plintmärkning, 5 x 8 mm, Delning i mm (P): 8.00
GTIN (EAN)	4032248400850	Weidmueller, vit
Förp.	800 ST	

ZGB Svängbart gruppskylthållare



ZGB 15 är en ledad gruppskylthållare. Skylthållaren kan hålla dekafix 5, WS 12/5 plintmärkning eller instickskylten ESO 15.

ZGB 30 är en ledad gruppskylthållare. Skylthållaren kan hålla dekafix 5, WS 12/5 plintmärkning eller instickskylten ESO 7.

Instickskyltar och skyddsremсор finns under tillbehör.

Allmänna beställningsdata

Typ	ZGB 15	Utförande
Art.nr.	1636530000	Plintmärkning, Plintmärkning, 15 x 7 mm, Delning i mm (P): 5.00
GTIN (EAN)	4008190297053	Weidmueller, vit
Förp.	20 ST	
Typ	ZGB 30	Utförande
Art.nr.	1611930000	Plintmärkning, Plintmärkning, 32 x 7 mm, Delning i mm (P): 5.00
GTIN (EAN)	4008190002251	Weidmueller, vit
Förp.	20 ST	

Tillbehör

Skärmbyggsadel



Med vårt breda sortiment av KLBÜ skärmslutningar kan man uppnå en flexibel och självjusterande skärmkontakt och säkerställa felfri anläggningsdrift.

Allmänna beställningsdata

Typ	LS 2.8 WDU2.5-10	Utförande
Art.nr.	1056400000	W-serien, Skärmskena
GTIN (EAN)	4008190036454	
Förp.	100 ST	

Märkningshållare



Märkningshållaren ger möjlighet till ytterligare montering av standardmärkningar med en delning på 5 eller 5,1 mm. De vinklade hållarna kan köpas som tillval och kan monteras i alla standardmärkningskanaler i Klippon® modulära anslutningsplintar. Kopplingar för märkningstyper kan hittas bland respektive tillbehör för avsedda märkningshållare.

Allmänna beställningsdata

Typ	BZT 1 WS 10/5	Utförande
Art.nr.	1805490000	Tillbehör, Märkningshållare
GTIN (EAN)	4032248270231	
Förp.	100 ST	
Typ	BZT 1 ZA WS 10/5	Utförande
Art.nr.	1805520000	Tillbehör, Märkningshållare
GTIN (EAN)	4032248270248	
Förp.	100 ST	

WSI 6 SW

Weidmüller Interface GmbH & Co. KG

Klingenbergstraße 26

D-32758 Detmold

Germany

www.weidmueller.com

Tillbehör

Neutral



WS-märkning är det perfekta valet för plintar i W-serien. Tack vare sin systemkompatibilitet kan WS-skyltar också användas i I-serien och Z-serien. De generösa märkytorna tillåter inte bara långa teckensträngar utan även flera rader text.

WS-märkning är idealisk för långa, kundanpassade teckensträngar. Genom det beprövade MultiCard-formatet är det möjligt att utföra märkning med PrintJet CONNECT eller Plotter.

- Monteringsbar i remsor eller enskilt
- Märkning i beprövat MultiCard-format För specialtryck: Skicka en fil till oss av vår märkningsprogramvara M-Print PRO eller M-Print PRO Online (utan installation) för dina märknings-specifikationer.

Allmänna beställningsdata

Typ	WS 12/6.5 MC NE WS	Utförande
Art.nr.	1609920000	WS, Plintmärkning, 12 x 6.5 mm, Delning i mm (P): 6.50
GTIN (EAN)	4008190203511	Weidmueller, Allen-Bradley, vit
Förp.	540 ST	
Typ	WS 12/5 MC NE WS	Utförande
Art.nr.	1609860000	WS, Plintmärkning, 12 x 5 mm, Delning i mm (P): 5.00 Weidmueller,
GTIN (EAN)	4008190203481	Allen-Bradley, vit
Förp.	720 ST	

Frånskiljarkontakter



Till skillnad från kopplingsplintarna med integrerad frånkopplingsspak, kan våra kopplingspluggar lossas helt eller tas bort från kopplingsplinten och respektive applikation och erbjuder ett flexibelt alternativ till våra standardfrånskiljare.

Allmänna beställningsdata

Typ	QB 58/8/15	Utförande
Art.nr.	0545400000	Överkoppling (plint), skruvad, grå, 27 A, Antal poler: 58, Delning i mm (P): 8.00, Isolerad: Nej, Bredd: 0.8 mm
GTIN (EAN)	4008190028794	
Förp.	10 ST	
Typ	QB 58/8/9/WI	Utförande
Art.nr.	0545300000	Överkoppling (plint), skruvad, grå, 27 A, Antal poler: 58, Delning i mm (P): 8.00, Isolerad: Nej, Bredd: 0.8 mm
GTIN (EAN)	4008190125080	
Förp.	10 ST	

WSI 6 SW

Weidmüller Interface GmbH & Co. KG

Klingenbergstraße 26

D-32758 Detmold

Germany

Tillbehör

www.weidmueller.com

DEK 5/8



WS/DEK

MultiMark plintmärkningar använder ett innovativt kompositmaterial, tillverkat av två komponenter. Märkningens hårda sockel snäpper säkert in i kontaktdonet. Den elastiska ytbehandlingen ger enkel montering av märkningen. Detta särskilt stansade material gör att remsorna kan sträckas för att anpassas till de små variationer i mellanrum som tenderar att adderas, särskilt vid långa plintrader. En annan fördel: ytmaterialets utmärkta tryckbarhet säkerställer en hållbar och slitstark märkning. En upplösning på 300 dpi ger en tydlig, lätt läsbar skrift.

Dina fördelar med MultiMark

- Kompatibel med Weidmüllers modulplintar
- Fast montage och hållbara utskrifter
- Kontinuerliga remsor sparar installationstid
- Enkelt montage tack vare ett innovativt kompositmaterial
- Stort märkningsfält för bästa möjliga läsbarhet
- Stor flexibilitet tack vare anpassning till valfri tillverkare

Allmänna beställningsdata

Typ	DEK 5/8 MM WS	Utförande
Art.nr.	2007130000	Dekafix, Plintmärkning, 5 x 8 mm, Weidmueller, vit
GTIN (EAN)	4050118392012	
Förp.	500 ST	

WS 12/5



WS/DEK

MultiMark plintmärkningar använder ett innovativt kompositmaterial, tillverkat av två komponenter. Märkningens hårda sockel snäpper säkert in i kontaktdonet. Den elastiska ytbehandlingen ger enkel montering av märkningen. Detta särskilt stansade material gör att remsorna kan sträckas för att anpassas till de små variationer i mellanrum som tenderar att adderas, särskilt vid långa plintrader. En annan fördel: ytmaterialets utmärkta tryckbarhet säkerställer en hållbar och slitstark märkning. En upplösning på 300 dpi ger en tydlig, lätt läsbar skrift.

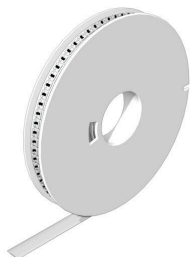
Dina fördelar med MultiMark

- Kompatibel med Weidmüllers modulplintar
- Fast montage och hållbara utskrifter
- Kontinuerliga remsor sparar installationstid
- Enkelt montage tack vare ett innovativt kompositmaterial
- Stort märkningsfält för bästa möjliga läsbarhet
- Stor flexibilitet tack vare anpassning till valfri tillverkare

Allmänna beställningsdata

Typ	WS 12/5 MM WS	Utförande
Art.nr.	2007190000	WS, Plintmärkning, 12 x 5 mm, Weidmueller, vit
GTIN (EAN)	4050118392036	
Förp.	800 ST	

WS 12/6.5



WS/DEK

MultiMark plintmärkning använder ett innovativt kompositmaterial, tillverkat av två komponenter. Märkningens hårda sockel snäpper säkert in i kontaktdonet. Den elastiska ytbehandlingen ger enkel montering av märkningen. Detta särskilt stansade material gör att remsorna kan sträckas för att anpassas till de små variationer i mellanrum som tenderar att adderas, särskilt vid långa plintrader. En annan fördel: ytmaterialets utmärkta tryckbarhet säkerställer en hållbar och slitstark märkning. En upplösning på 300 dpi ger en tydlig, lätt läsbar skrift.

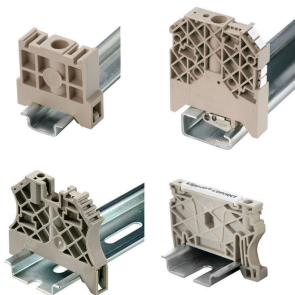
Dina fördelar med MultiMark

- Kompatibel med Weidmüllers modulplintar
- Fast montage och hållbara utskrifter
- Kontinuerliga remsor sparar installationstid
- Enkelt montage tack vare ett innovativt kompositmaterial
- Stort märkningsfält för bästa möjliga läsbarhet
- Stor flexibilitet tack vare anpassning till valfri tillverkare

Allmänna beställningsdata

Typ	WS 12/6.5 MM WS	Utförande
Art.nr.	2619930000	WS, Plintmärkning, 12 x 6.5 mm, Weidmueller, vit
GTIN (EAN)	4050118626155	
Förp.	600 ST	

Ändstöd



För att säkerställa en permanent fixering på montageskenan och förhindra sidoförskjutning har Weidmüller ändvinklar i programmet. Det finns utföranden med skruv och skruvlösa utföranden. På ändvinklarna finns märkningsmöjligheter, även för gruppmarkning och möjligheten att förvara teststickkontakter.

Allmänna beställningsdata

Typ	ZST 1	Utförande
Art.nr.	1269070000	Tillbehör, Skenhållare
GTIN (EAN)	4050118094091	
Förp.	25 ST	

WSI 6 SW

Weidmüller Interface GmbH & Co. KG

Klingenbergstraße 26

D-32758 Detmold

Germany

Tillbehör

www.weidmueller.com

Överkopplingar



Fördelningen eller mångfaldigandet av en potential till angränsande kopplingsplinter genomförs via en överkoppling. Ytterligare insatser från kabeldragning kan lätt undvikas. Även om polerna bryts ut är kontaktens tillförlitlighet i kopplingsplintar fortfarande garanterad. Vår portfölj erbjuder pluggbara och skruvbara överkopplingsystem för modulär plintar.

Allmänna beställningsdata

Typ	VH 20/5/3.4	Utförande
Art.nr.	0446100000	Dummy fuse
GTIN (EAN)	4008190519742	
Förp.	10 ST	
Typ	ISPF QB58 BL	Utförande
Art.nr.	0546080000	Isoleringsprofil, PVC, blå
GTIN (EAN)	4008190927035	
Förp.	10 ST	

Frånskiljarkontakter



Till skillnad från kopplingsplintarna med integrerad frånkopplingsspak, kan våra kopplingspluggar lossas helt eller tas bort från kopplingsplinten och respektive applikation och erbjuder ett flexibelt alternativ till våra standardfrånskiljare.

Allmänna beställningsdata

Typ	ISPF QB58 RT	Utförande
Art.nr.	0546040000	Isoleringsprofil, PVC, röd
GTIN (EAN)	4008190497941	
Förp.	10 ST	
Typ	ISPF QB58 SW	Utförande
Art.nr.	0546000000	Isoleringsprofil, PVC, svart
GTIN (EAN)	4008190116705	
Förp.	10 ST	