

**FP BOX ON/OFF****Weidmüller Interface GmbH & Co. KG**

Klingenbergstraße 26

D-32758 Detmold

Germany

www.weidmueller.com



FieldPower®-kraftfördelning underlättar felfri installation på kort tid.

Förgreningar och funktioner som är inbyggda i beröringskyddet kan enkelt kopplas in.

Stabil med en hög skyddsgrad.

**Allmänna beställningsdata**

Utförande	FieldPower® energifördelningsbox, Trefas AC, IP65, i slutet tillstånd, glasfiberförstärkt polykarbonat, IDC-anslutning, PUSH IN, Underhållsbrytare
Art.nr.	<a href="#">1003260000</a>
Typ	FP BOX ON/OFF
GTIN (EAN)	4032248698967
Förp.	1 items

## FP BOX ON/OFF

Weidmüller Interface GmbH &amp; Co. KG

Klingenbergstraße 26

D-32758 Detmold

Germany

www.weidmueller.com

## Tekniska data

## Godkännanden

Godkännanden



ROHS	Uppfyllelse
UL File Number Search	<a href="#">UL-webbplats</a>
Certifikat-Nr. (cULus)	E318973

## Mått och vikter

Djup	165 mm	Byggdjup (tum)	6.4961 inch
Höjd	181 mm	Bygghöjd (tum)	7.126 inch
Bredd	104 mm	Byggbredd (tum)	4.0945 inch
Nettovikt	964.48 g		

## Temperaturer

Lagertemperatur	-30 °C...55 °C	Drifttemperatur	-30 °C...45 °C
-----------------	----------------	-----------------	----------------

## Miljööverensstämmelse för produkt

RoHS-kompatibilitetsstatus	Kompatibel med undantag
RoHS-undantag (om tillämpligt/känt)	6c
REACH SVHC	Lead 7439-92-1, Potassium perfluorobutane sulfonate 29420-49-3
SCIP	7645f3b1-6db9-495d-9e21-ab1d894aff05

## Allmänna uppgifter

Isoleringsmaterial	Polykarbonat	Kapslingsmaterial	glasfiberförstärkt polykarbonat
Silikon	Nej	Färgkod	svart
Skyddsklass	IP65, i slutet tillstånd	Brännbarhetsklass enligt UL 94	5VA
Vridmoment för lockskravar	2 Nm	Fastsättning av lock	TX20-skrivar
Låsbar	Ja	Monteringstyp	Skruvmontering, Fästörön
Monteringsanvisning	Lockskravar ingår	Funktion	Underhållsbrytare
Koderbar	Ja, kodad på PE	Spänningstyp	Trefas AC
Antal poler	5	Antal anslutningar / pol	1
Ledaranslutningsteknik	IDC-anslutning, PUSH IN	Anslutningstyp signalkontakt	M12, A-kodad

## spänncapacitet

Anslutningsdata - kontaktelement Förgrening / Matning	Ledaranslutningsteknik	PUSH IN
	Klingmått av arbetsverktyg	6 x 3,5 mm
	Avisoleringslängd	14.00 mm
	Antal poler	5
	Ledare anslutningsarea, massiv, max.	6 mm <sup>2</sup>
	Ledare anslutningsarea, massiv, min.	0.50 mm <sup>2</sup>
	Ledare anslutningsarea, flertrådig, max.	6.00 mm <sup>2</sup>
	Ledare anslutningsarea, flertrådig, min.	0.50 mm <sup>2</sup>
	Ledare anslutningsarea, extra flertrådig, max.	10.00 mm <sup>2</sup>
	Ledare anslutningsarea, extra flertrådig, min.	0.50 mm <sup>2</sup>
	Ledare anslutningsarea, mest flertrådig, max.	6.00 mm <sup>2</sup>
	Ledare anslutningsarea, mest flertrådig, min.	0.50 mm <sup>2</sup>
	Anslutningsdata – kontaktelement effektbuss	Ledaranslutningsteknik
Klingmått av arbetsverktyg		6 x 3,5 mm

## FP BOX ON/OFF

Weidmüller Interface GmbH &amp; Co. KG

Klingenbergstraße 26

D-32758 Detmold

Germany

www.weidmueller.com

## Tekniska data

Antal poler	5
Ledare anslutningsarea, massiv, max.	6 mm <sup>2</sup>
Ledare anslutningsarea, massiv, min.	1.50 mm <sup>2</sup>
Ledare anslutningsarea, flertrådig, max.	6.00 mm <sup>2</sup>
Ledare anslutningsarea, flertrådig, min.	2.50 mm <sup>2</sup>
Ledare anslutningsarea, extra flertrådig, max.	6.00 mm <sup>2</sup>
Ledare anslutningsarea, extra flertrådig, min.	2.50 mm <sup>2</sup>

## Märkdata enligt UL

Normer	UL 508	
Märkdata enligt UL för kontaktelement	Standard	UL 1059
	Anmärkning	för användning med UL-listade TC-ER-ledningar
	Ledare anslutningsarea, AWG, max.	AWG 10
	Ledare anslutningsarea, AWG, min.	AWG 14
	Rated voltage	600 V
	Märkström	30 A
Märkdata enligt UL för kontaktdon	Standard	UL 1059
	Anmärkning	för användning med UL-listade TC-ER-ledningar
	Ledare anslutningsarea, AWG, max.	AWG 12
	Ledare anslutningsarea, AWG, min.	AWG 16
	Rated voltage	600 V
	Märkström	20 A

## Märkdata enligt IEC

Märkdata enligt IEC för kontaktdon	Spänningstyp	AC
	Number of phases	3
	Standard	IEC 60947-7-1, IEC 60947-7-2, IEC 61984
	Rated voltage	690 V
	Märkstötspänning	8.00 kV
	Märkström (3 laddade poler)	32 A
	Märkström (4 laddade poler)	25 A
Märkdata enligt IEC för kontaktelement	Spänningstyp	AC
	Number of phases	3
	Standard	IEC 60947-7-1, IEC 60947-7-2
	Rated voltage	800 V
	Märkstötspänning	8.00 kV
	Märkström (3 laddade poler)	41 A
	Märkström (4 laddade poler)	25 A

## Technical data Switch

Anslutningsklämmor vridmoment	0.8 Nm	Ledardiameter, AWG, max	AWG 8
Typ av brytare	ABB OT16FT3	Drivspänning	690 V
Ledardiameter, AWG, min.	AWG 18	Nedsmutningsgrad	3
Märkeffekt AC-23A	7.5 kW	Märkström AC-23A	16 A
Hjälpkontakt	ABB OA1G10	Brytare enligt standard	IEC 60947-3
Anslutningsområde kontaktdon, min.	0.75 mm <sup>2</sup>	Anslutningsområde kontaktdon, max.	10 mm <sup>2</sup>
Nominell, kortvarig strömtålighet ICW	500 A rms under 1 sekund		

## Klassificeringar

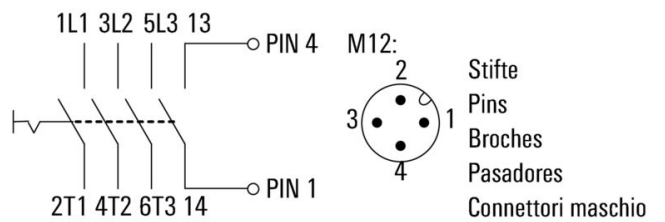
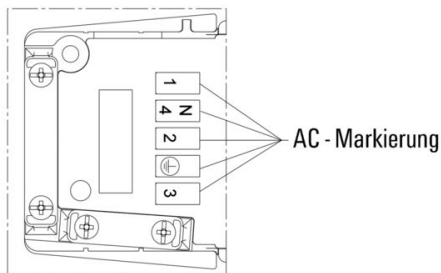
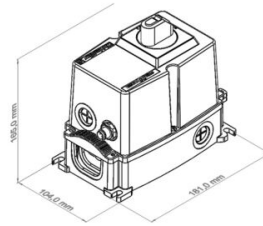
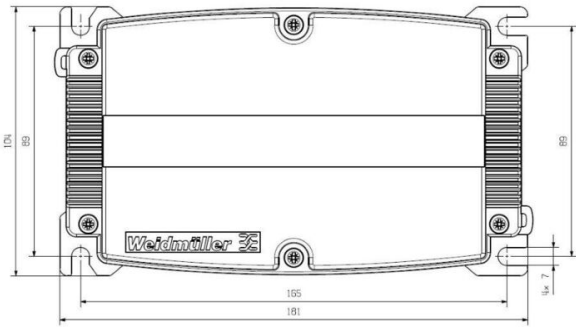
ETIM 8.0	EC0002 14	ETIM 9.0	EC0002 14
ETIM 10.0	EC0002 14	ECLASS 14.0	27-14-24-09
ECLASS 15.0	27-14-24-09		

**FP BOX ON/OFF**

**Weidmüller Interface GmbH & Co. KG**  
 Klingenbergstraße 26  
 D-32758 Detmold  
 Germany

**Ritningar**

www.weidmueller.com



## Tätningar



Intelligenta kabeldragningslösningar kan spara värdefull tid och pengar.

Modulsystemet FieldPower® har rätt lösning för varje kabeluppgift.

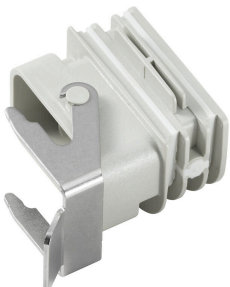
Vikbara tätningar för användning av förkonfektionerade kablar

Tätningar tillgängliga med M16 och M20 anslutningsgängintegration av drifts- och signalanordningar i tätningen är möjliga

## Allmänna beställningsdata

Typ	RKDG D9 PT6	Utförande
Art.nr.	<a href="#">4329610000</a>	FieldPower® tätningssats, Vikbar tätning, IP65 med motsvarande kapsling, IP 65, med motsvarande kapsling, EPDM
GTIN (EAN)	4032248668687	
Förp.	10 ST	
Typ	RKDG D11 PT6	Utförande
Art.nr.	<a href="#">4323210000</a>	FieldPower® tätningssats, Vikbar tätning, IP65 med motsvarande kapsling, IP 65, med motsvarande kapsling, EPDM
GTIN (EAN)	4032248641215	
Förp.	10 ST	
Typ	RKDG D13 PT6	Utförande
Art.nr.	<a href="#">4323230000</a>	FieldPower® tätningssats, Vikbar tätning, IP65 med motsvarande kapsling, IP 65, med motsvarande kapsling, EPDM
GTIN (EAN)	4032248641239	
Förp.	10 ST	
Typ	RKDG D15 PT6	Utförande
Art.nr.	<a href="#">4323220000</a>	FieldPower® tätningssats, Vikbar tätning, IP65 med motsvarande kapsling, IP 65, med motsvarande kapsling, EPDM
GTIN (EAN)	4032248641222	
Förp.	10 ST	
Typ	RKDG D17 PT6	Utförande
Art.nr.	<a href="#">4324010000</a>	FieldPower® tätningssats, Vikbar tätning, IP65 med motsvarande kapsling, IP 65, med motsvarande kapsling, EPDM
GTIN (EAN)	4032248641284	
Förp.	10 ST	
Typ	RKDG 2XD8.5 WG PT6	Utförande
Art.nr.	<a href="#">1114530000</a>	FieldPower® tätningssats, Tätning, IP54, med motsvarande kapsling, EPDM
GTIN (EAN)	4032248892624	
Förp.	10 ST	

## Adaptrar



HQ-adapter för FieldPower®

verktygslös installation som en FieldPower ledningstätning

Passar för HQ 4/2, HQ 8 och HQ 17 plug-in kontaktdonsinsatser

Finns som tillval med låsbart skyddshölje (skydd mot återinkoppling, enligt EN 60204-1)

## FP BOX ON/OFF

**Weidmüller Interface GmbH & Co. KG**  
 Klingenbergstraße 26  
 D-32758 Detmold  
 Germany

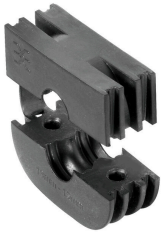
www.weidmueller.com

## Tillbehör

## Allmänna beställningsdata

Typ	BG ARGH HQP ALU PT6	Utförande
Art.nr.	<a href="#">1532200000</a>	Adapter, FieldPower® tätningssats, HQ-adapter, IP65, med motsvarande kapsling, Polykarbonat, glasfiberförstärkt, Låsbar: Nej
GTIN (EAN)	4050118337433	
Förp.	1 ST	
Typ	BG ARGH HQP ALU PT6 CS	Utförande
Art.nr.	<a href="#">1532210000</a>	Adapter, FieldPower® tätningssats, HQ-adapter, IP65, med motsvarande kapsling, Polykarbonat, glasfiberförstärkt, Låsbar: Ja
GTIN (EAN)	4050118337600	
Förp.	1 ST	

## Tätningar



Intelligenta kabeldragningslösningar kan spara värdefull tid och pengar. Modulsystemet FieldPower® har rätt lösning för varje kabeluppgift. Vikbara tätningar för användning av förkonfektionerade kablar. Tätningar tillgängliga med M16 och M20 anslutningsgångintegration av drifts- och signalanordningar i tätningen är möjliga.

## Allmänna beställningsdata

Typ	DG D0 PT6	Utförande
Art.nr.	<a href="#">4323240000</a>	FieldPower® tätningssats, Neutral tätning, IP65, med motsvarande kapsling, EPDM
GTIN (EAN)	4032248641246	
Förp.	10 ST	
Typ	DG M16 PT6	Utförande
Art.nr.	<a href="#">2545540000</a>	FieldPower® tätningssats, Tätning med anslutningsgånga, IP65, med motsvarande kapsling, EPDM
GTIN (EAN)	4050118555523	
Förp.	1 ST	
Typ	DG M20 PT6	Utförande
Art.nr.	<a href="#">2545550000</a>	FieldPower® tätningssats, Tätning med anslutningsgånga, IP65, med motsvarande kapsling, EPDM
GTIN (EAN)	4050118555530	
Förp.	1 ST	

## Verktyg



Avmantlingsverktyg för PVC-isolerade kablar

## Allmänna beställningsdata

Typ	AM 16	Utförande
Art.nr.	<a href="#">9204190000</a>	Verktyg, Avmantlingsverktyg
GTIN (EAN)	4032248608133	
Förp.	1 ST	

## FP BOX ON/OFF

**Weidmüller Interface GmbH & Co. KG**  
 Klingenbergstraße 26  
 D-32758 Detmold  
 Germany

www.weidmueller.com

## Tillbehör

Typ	AM 25	Utförande
Art.nr.	<a href="#">9001540000</a>	Verktyg, Avmantlingsverktyg
GTIN (EAN)	4008190138271	
Förp.	1 ST	

## Spår-Skruvmejsel



Spårskruvmejsel med rundklinga, SD DIN 5265, ISO 2380/2, klingprofil enligt DIN 5264, ISO 2380/1, Spets krom top, SoftFinish-handtag

### Allmänna beställningsdata

Typ	SDS 0.6X3.5X100	Utförande
Art.nr.	<a href="#">2749340000</a>	Skruvmejsel, Klingbredd (B): 3.5 mm, Klinglängd: 100 mm,
GTIN (EAN)	4050118895568	Klingtjocklek: 0.6 mm
Förp.	1 ST	

## DMS PRO



Weidmüllers elektriska skruvdragare är ergonomiskt utformade och är därför idealiska enhandsverktyg. De underlättar ett ergonomi rätt arbete i alla monteringsriktningar. Därutöver förfogar de över en automatisk vridmomentsbegränsning och en hög repeternoggrannhet.

### Allmänna beställningsdata

Typ	DMS PRO	Utförande
Art.nr.	<a href="#">1479120000</a>	Mounting tool
GTIN (EAN)	4050118287011	
Förp.	1 ST	

## FP BOX ON/OFF

**Weidmüller Interface GmbH & Co. KG**  
 Klingenbergstraße 26  
 D-32758 Detmold  
 Germany

## Tillbehör

www.weidmueller.com

## Plastlåsmuttrar, grå

Kabelförskruvningsportföljen avrundas med ett stort antal tillbehör.



## Allmänna beställningsdata

Typ	SKMU M20 - K GR	Utförande
Art.nr.	<a href="#">1772460000</a>	SKMU PA (kontramutter av plast), Kontramutter, M 20, 6 mm,
GTIN (EAN)	4032248130207	Polyamid 6 (PA6 - GF30)
Förp.	100 ST	

## IP68-version



Förutom det omfattande sortimentet av kapslingar erbjuder Weidmüller en rad kabelförskruvningar för de mest skiftande användningsändamål. Kabelförskruvningarna i mässing, plast och rostfritt stål uppfyller de varierande IP-kapslingsklasserna, för att passa alla industriella kapslingar. Beroende på kabelförskruvningarnas serie och användningsområde är kabelförskruvningarna godkända och testade enligt VDE, UL, UR, cULus, DNV GL eller EN 45545.

## Allmänna beställningsdata

Typ	VG M20 - K 68	Utförande
Art.nr.	<a href="#">2811470000</a>	VG K (standard plastförskruvning), kabelförskruvning, Rak, M 20, 10 mm, OD min. 10 - OD max. 14 mm, IP54, IP66, IP67, IP68 - 5 bar (30 min.), Polyamid 6
GTIN (EAN)	4064675292227	
Förp.	50 ST	
Typ	VG M20-1/K68	Utförande
Art.nr.	<a href="#">1772300000</a>	VG K (standard plastförskruvning), kabelförskruvning, Rak, M 20, 10 mm, OD min. 6 - OD max. 12 mm, IP54, IP66, IP67, IP68 - 5 bar (30 min.), Polyamid 6
GTIN (EAN)	4032248129966	
Förp.	50 ST	

## Bits E6.3 - Torx®



Weidmüller bits är standard-bits, som har hög kvalitet, stort urval och höga prestanda. Weidmüller producerar med processorstyrda härdningsmetoder en jämn och hög produktkvalitet.

Det högklassiga råmaterialet ger vridmomentvärden, som ligger långt över dem som anges i de gällande DIN-normerna:

- DIN 5261 för PH/PZ-bitar
- DIN 5263 för Spår-Bits,

• Camcar-Norm för TORX-bits  
Det innebär en lång livslängd vid höga vridmoment och därmed idealiska förutsättningar för montagearbeten.

Fördelar:

- Lämplig för alla skruvjobb. På grund av deras enastående hårdhetsvärden på 59–61 HRC är de lämpliga för användning med både manuella verktyg och kraftverktyg.
- God slittålighet och därmed lång livslängd.
- Optimal passning i DIN-skruvar för lågt slitage och optimal vridmomentöverföring.
- Tillverkning baserad på professionella kvalitetskriterier enligt gällande ISO-normer med jämn och hög produktkvalitet.

## Allmänna beställningsdata

Typ	BIT E6,3 T20 X 150	Utförande
Art.nr.	<a href="#">2821510000</a>	Montageverktyg
GTIN (EAN)	4064675359050	
Förp.	5 ST	

## Spår-Skruvmejsel



Spårskruvmejsel med rundklinga, SD DIN 5265, ISO 2380/2, klingprofil enligt DIN 5264, ISO 2380/1, Spets krom top, SoftFinish-handtag

## Allmänna beställningsdata

Typ	SDS 0.5X3.0X80	Utförande
Art.nr.	<a href="#">2749330000</a>	Skruvmejsel, Klingbredd (B): 3 mm, Klinglängd: 80 mm, Klingtjocklek:
GTIN (EAN)	4050118895551	0.5 mm
Förp.	1 ST	