

HDC HQP SLU 1PG16**Weidmüller Interface GmbH & Co. KG**

Klingenbergstraße 26

D-32758 Detmold

Germany

www.weidmueller.com



HDC-kapslingarna är perfekt skyddade tack vare en speciell pressgjutningslegering och en flerstegsförsegling av ytan.

Det avancerade låssystemet tillverkas konsekvent i rostfritt stål. Det innebär lång livslängd, hög beständighet mot korrosion och slagåtlighet.

Låsningen av kapslingarna ger inbyggd säkerhet. Vårt unika, patenterade fjädersystem ger kapslingens låsning ett säkert fäste och skyddar mot oavsiktligt öppnande. Lasermärkningen möjliggör snabb och enkel identifiering. För att omedelbart kunna identifiera varje produkt är kapslingarna permanent märkta med laser.

Weidmüller RockStar® kapsling IP65 / NEMA typ 4X är ditt förstahandsval när det handlar om industrikåpor i skyddsklass IP65. HQ-versionen erbjuder nu särskilt skydd – chassikåpan (lock och metallbygel) kan säkras med ett hänglås.

Allmänna beställningsdata

Utförande	HDC - kapsling, Installationsstorlek: HQ, Skyddsklass: IP65, i ijackat tillstånd, Sockelkåpa, Tvärförregling på underdelen, Standard, Storlek på kabelinföringar: PG 16
Art.nr.	1003110000
Typ	HDC HQP SLU 1PG16
GTIN (EAN)	4032248698042
Förp.	1 items

Tekniska data

Godkännanden

Godkännanden



ROHS	Uppfyllelse
UL File Number Search	UL-webbplats
Certifikat nr (cURus)	E92202

Mått och vikter

Djup	67 mm	Byggdjup (tum)	2.6378 inch
Höjd	76 mm	Bygghöjd (tum)	2.9921 inch
Bredd	37 mm	Byggbredd (tum)	1.4567 inch
Längd	37 mm	Bygglängd (tum)	1.4567 inch
Montagemått bredd	38 mm	Nettovikt	36.08 g

Temperaturer

Gränsvärde, temperatur -40 °C ... 125 °C

Miljööverensstämmelse för produkt

RoHS-kompatibilitetsstatus	Kompatibel utan undantag
REACH SVHC	Potassium perfluorobutane sulfonate 29420-49-3
SCIP	2f94735a-9fba-4903-842f-4fb9aa902310

Kemikaliebeständighet	Innehåll	Aceton
	Kemisk beständighet	Villkorligt beständigt
	Innehåll	Borrolja
	Kemisk beständighet	Beständigt
	Innehåll	Diesel
	Kemisk beständighet	Beständigt
	Innehåll	Etylalkohol
	Kemisk beständighet	Beständigt
	Innehåll	Växellådsolja
	Kemisk beständighet	Beständigt
	Innehåll	Hydraulolja
	Kemisk beständighet	Beständigt
	Innehåll	Kylmedium
	Kemisk beständighet	Beständigt
	Innehåll	Petroleumbensin
	Kemisk beständighet	Beständigt
	Innehåll	Svett
	Kemisk beständighet	Beständigt
	Innehåll	Bensin premium
	Kemisk beständighet	Villkorligt beständigt
Innehåll	Vatten	
Kemisk beständighet	Beständigt	
Innehåll	UV	
Kemisk beständighet	Instabilt	
Innehåll	Ozon	
Kemisk beständighet	Instabilt	

HDC HQP SLU 1PG16

Weidmüller Interface GmbH & Co. KG

Klingenbergstraße 26

D-32758 Detmold

Germany

www.weidmueller.com

Tekniska data

Allmänna data

Brännbarhetsklass enligt UL 94	V-0	Yta	obehandlad
Skyddsklass	IP65, i ijackat tillstånd	Serie	HQ

Mått

Hålavstånd längd A2	38 mm	Kabelingång	m. gänga
Bredd kapsling	33 mm	Bredd C1 - sockel	47 mm
Längd kapsling	37 mm	Höjd kapsling B	55 mm
Höjd sockel B1	3.5 mm		

Utförande

Kabelförskruvningar, antal	0	Storlek på kabelinföringar	PG 16
Överdel/Underdel/Lock	lower part	Övertäckning	utan lock
Antal kabelingång uppe	0	Antal kabelingång på sidan	1
Utförande kapsling	Sockelkåpa	Utförande låssystem	Tvärförregling på underdelen
Byggform	Standard	Installationsstorlek	HQ
Kabelingång	m. gänga	Typ	Sockelkåpa
Bygelutförande	Överkopplingsbygel	Tätning	ingen försegling
Gänga (yttre)	PG 16	Färg (RAL)	RAL 1001
BG	HQ	Lämplig för ModuPlug®	Nej

Klassificeringar

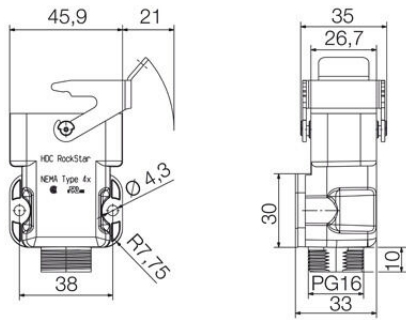
ETIM 8.0	EC000437	ETIM 9.0	EC000437
ETIM 10.0	EC000437	ECLASS 14.0	27-44-02-02
ECLASS 15.0	27-44-02-02		

HDC HQP SLU 1PG16

Weidmüller Interface GmbH & Co. KG
Klingenbergstraße 26
D-32758 Detmold
Germany

Ritningar

www.weidmueller.com



HDC HQP SLU 1PG16

Weidmüller Interface GmbH & Co. KG
 Klingenbergstraße 26
 D-32758 Detmold
 Germany

Tillbehör

www.weidmueller.com

Lock



HDC-kapslingarna är perfekt skyddade tack vare en speciell pressgjutningslegering och en flerstegsförsegling av ytan.

Det avancerade låssystemet tillverkas konsekvent i rostfritt stål. Det innebär lång livslängd, hög beständighet mot korrosion och slagåtlighet.

Låsningen av kapslingarna ger inbyggd säkerhet. Vårt unika, patenterade fjädersystem ger kapslingens låsning ett säkert fäste och skyddar mot oavsiktligt öppnande. Lasermärkningen möjliggör snabb och enkel identifiering. För att omedelbart kunna identifiera varje produkt är kapslingarna permanent märkta med laser.

Weidmüller RockStar® kapsling IP65 / NEMA typ 4X är ditt förstahandsval när det handlar om industrikåpor i skyddsklass IP65. HQ-versionen erbjuder nu särskilt skydd – chassikåpan (lock och metallbygel) kan säkras med ett hänglås.

Allmänna beställningsdata

Typ	HDC HQP DMD 2BO	Utförande
Art.nr.	1003130000	HDC - kapsling, Installationsstorlek: HQ, Skyddsklass: IP65, i ijacket
GTIN (EAN)	4032248698066	tillstånd, Lock för kapslingsunderdel, Tvärförregling på underdelen,
Förp.	1 ST	Standard, Storlek på kabelinföringar: none
Typ	HDC HQP DOD 2BO	Utförande
Art.nr.	1003140000	HDC - kapsling, Installationsstorlek: HQ, Skyddsklass: IP65, i ijacket
GTIN (EAN)	4032248698073	tillstånd, Lock för kapslingsunderdel, Tvärförregling på underdelen,
Förp.	1 ST	Standard, Storlek på kabelinföringar: none
Typ	HDC HQP DMD 2BO CS	Utförande
Art.nr.	1251660000	HDC - kapsling, Installationsstorlek: HQ, Skyddsklass: IP65, i ijacket
GTIN (EAN)	4050118052312	tillstånd, Lock för kapslingsunderdel, Tvärförregling på underdelen, ,
Förp.	1 ST	Storlek på kabelinföringar: none
Typ	HDC HQP DOD 2BO CS	Utförande
Art.nr.	1251670000	HDC - kapsling, Installationsstorlek: HQ, Skyddsklass: IP65, i ijacket
GTIN (EAN)	4050118052329	tillstånd, Lock för kapslingsunderdel, Tvärförregling på underdelen, ,
Förp.	1 ST	Storlek på kabelinföringar: none

HDC HQP SLU 1PG16

Weidmüller Interface GmbH & Co. KG
 Klingenbergstraße 26
 D-32758 Detmold
 Germany

www.weidmueller.com

Tillbehör

Kabelkåpa, kabelgång på sidan



HDC-kapslingarna är perfekt skyddade tack vare en speciell pressgjutningslegering och en flerstegsförsegling av ytan.

Det avancerade låssystemet tillverkas konsekvent i rostfritt stål. Det innebär lång livslängd, hög beständighet mot korrosion och slagåtlighet.

Låsningen av kapslingarna ger inbyggd säkerhet. Vårt unika, patenterade fjädersystem ger kapslingens låsning ett säkert fäste och skyddar mot oavsiktligt öppnande. Lasermärkningen möjliggör snabb och enkel identifiering. För att omedelbart kunna identifiera varje produkt är kapslingarna permanent märkta med laser.

Weidmüller RockStar® kapsling IP65 / NEMA typ 4X är ditt förstahandsval när det handlar om industrikåpor i skyddsklass IP65. HQ-versionen erbjuder nu särskilt skydd – chassikåpan (lock och metallbygel) kan säkras med ett hänglås.

Allmänna beställningsdata

Typ	HDC HQP TSLU 1PG16	Utförande
Art.nr.	1003090000	HDC - kapsling, Installationsstorlek: HQ, Skyddsklass: IP65, i ijackat
GTIN (EAN)	4032248698028	tillstånd, Kabelgång på sidan, stickproppskåpa, Tvärförregling på
Förp.	1 ST	underdelen, Standard, Storlek på kabelinföringar: PG 16

Kabelkåpa, kabelgång uppe



HDC-kapslingarna är perfekt skyddade tack vare en speciell pressgjutningslegering och en flerstegsförsegling av ytan.

Det avancerade låssystemet tillverkas konsekvent i rostfritt stål. Det innebär lång livslängd, hög beständighet mot korrosion och slagåtlighet.

Låsningen av kapslingarna ger inbyggd säkerhet. Vårt unika, patenterade fjädersystem ger kapslingens låsning ett säkert fäste och skyddar mot oavsiktligt öppnande. Lasermärkningen möjliggör snabb och enkel identifiering. För att omedelbart kunna identifiera varje produkt är kapslingarna permanent märkta med laser.

Weidmüller RockStar® kapsling IP65 / NEMA typ 4X är ditt förstahandsval när det handlar om industrikåpor i skyddsklass IP65. HQ-versionen erbjuder nu särskilt skydd – chassikåpan (lock och metallbygel) kan säkras med ett hänglås.

Allmänna beställningsdata

Typ	HDC HQP TOLU 1PG16	Utförande
Art.nr.	1003070000	HDC - kapsling, Installationsstorlek: HQ, Skyddsklass: IP65, i ijackat
GTIN (EAN)	4032248698004	tillstånd, Kabelgång ovasida, stickproppskåpa, Tvärförregling på
Förp.	1 ST	underdelen, Standard, Storlek på kabelinföringar: PG 16

HDC HQP SLU 1PG16

Weidmüller Interface GmbH & Co. KG
 Klingenbergstraße 26
 D-32758 Detmold
 Germany

www.weidmueller.com

Tillbehör

Kabelkåpa, kabelgång på sidan



HDC-kapslingarna är perfekt skyddade tack vare en speciell pressgjutningslegering och en flerstegsförsegling av ytan.

Det avancerade låssystemet tillverkas konsekvent i rostfritt stål. Det innebär lång livslängd, hög beständighet mot korrosion och slagåtlighet.

Låsningen av kapslingarna ger inbyggd säkerhet. Vårt unika, patenterade fjädersystem ger kapslingens låsning ett säkert fäste och skyddar mot oavsiktligt öppnande. Lasermärkningen möjliggör snabb och enkel identifiering. För att omedelbart kunna identifiera varje produkt är kapslingarna permanent märkta med laser.

Weidmüller RockStar® kapsling IP65 / NEMA typ 4X är ditt förstahandsval när det handlar om industrikåpor i skyddsklass IP65. HQ-versionen erbjuder nu särskilt skydd – chassikåpan (lock och metallbygel) kan säkras med ett hänglås.

Allmänna beställningsdata

Typ	HDC HQM TSLU 1PG21	Utförande
Art.nr.	1003100000	HDC - kapsling, Installationsstorlek: HQ, Skyddsklass: IP65, i ijackat
GTIN (EAN)	4032248698035	tillstånd, Kabelgång på sidan, stickproppskåpa, Tvärförregling på
Förp.	1 ST	underdelen, Standard, Storlek på kabelinföringar: PG 21

Kabelkåpa, kabelgång uppe



HDC-kapslingarna är perfekt skyddade tack vare en speciell pressgjutningslegering och en flerstegsförsegling av ytan.

Det avancerade låssystemet tillverkas konsekvent i rostfritt stål. Det innebär lång livslängd, hög beständighet mot korrosion och slagåtlighet.

Låsningen av kapslingarna ger inbyggd säkerhet. Vårt unika, patenterade fjädersystem ger kapslingens låsning ett säkert fäste och skyddar mot oavsiktligt öppnande. Lasermärkningen möjliggör snabb och enkel identifiering. För att omedelbart kunna identifiera varje produkt är kapslingarna permanent märkta med laser.

Weidmüller RockStar® kapsling IP65 / NEMA typ 4X är ditt förstahandsval när det handlar om industrikåpor i skyddsklass IP65. HQ-versionen erbjuder nu särskilt skydd – chassikåpan (lock och metallbygel) kan säkras med ett hänglås.

Allmänna beställningsdata

Typ	HDC HQM TOLU 1PG21	Utförande
Art.nr.	1003080000	HDC - kapsling, Installationsstorlek: HQ, Skyddsklass: IP65, i ijackat
GTIN (EAN)	4032248698011	tillstånd, Kabelgång ovasida, stickproppskåpa, Tvärförregling på
Förp.	1 ST	underdelen, Standard, Storlek på kabelinföringar: PG 21

HDC HQP SLU 1PG16

Weidmüller Interface GmbH & Co. KG

Klingenbergstraße 26

D-32758 Detmold

Germany

www.weidmueller.com

Tillbehör

17-polig



HQ-serien – stora funktioner i en kompakt design. De elektriska värdena talar för sig själva. De beprövade HD-crimpkontakterna kan användas även här.

Vid crimpanslutning är ledaranslutningarna konstruerade som crimpkontakter. Den etablerade crimpanslutningen har använts som standard i årtionden.

Crimpkontakter ingår inte i insatserna.

Poltal: 17 (+PE)

Märkström: 10 A

Märkspänning 250 V

Nominell spänning enligt UL/CSA: 600 V AC/DC

Crimpslutning

Allmänna beställningsdata

Typ	HDC HQ 17 FC	Utförande
Art.nr.	1003200000	HDC - Kontakt, Hylsa, 250 V, 10 A, Antal poler: 17, Crimpanslutning,
GTIN (EAN)	4032248698196	Installationsstorlek: HQ
Förp.	1 ST	
Typ	HDC HQ 17 MC	Utförande
Art.nr.	1003210000	HDC - Kontakt, Hane, 250 V, 10 A, Antal poler: 17, Crimpanslutning,
GTIN (EAN)	4032248698202	Installationsstorlek: HQ
Förp.	1 ST	

4/2-polig



HQ-serien – kompakt konstruktion men ändå stor. De elektriska egenskaperna talar för sig själva. De beprövade HD- och HX-crimpkontakterna kan användas även här.

Ledaranslutningarna är utformade som crimpkontakter. Den beprövade crimpanslutningen har använts som standard under flera decennier.

Crimpkontakter ingår inte i leveransen av insatser.

Crimpkontakter ingår inte i leveransen av insatser.

Poltal: 4/2 (+PE)

Märkström: 40/10 A

Märkspänning: 690/250 V

Märkspänning enligt UL/CSA: 600 V AC/DC

Allmänna beställningsdata

Typ	HDC HQ 4/2 FC	Utförande
Art.nr.	1003160000	HDC - Kontakt, Hylsa, 690 V, 40 A, Antal poler: 6, Crimpanslutning,
GTIN (EAN)	4032248698158	Installationsstorlek: HQ
Förp.	1 ST	
Typ	HDC HQ 4/2 MC	Utförande
Art.nr.	1003170000	HDC - Kontakt, Hane, 690 V, 40 A, Antal poler: 6, Crimpanslutning,
GTIN (EAN)	4032248698165	Installationsstorlek: HQ
Förp.	1 ST	

HDC HQP SLU 1PG16

Weidmüller Interface GmbH & Co. KG

Klingenbergstraße 26

D-32758 Detmold

Germany

www.weidmueller.com

Tillbehör

8-polig



Kompakta mått och ändå stor. De elektriska datavärderna talar för sig själva. De beprövade HE-Crimpkontaktarna kan användas även här.

Antal poler: 8 (+PE)

Märkström: 16 A

Märkspänning: 500 V

Märkspänning enligt UL/CSA: 600 V ac/dc

Allmänna beställningsdata

Typ	HDC HQ 8 MC	Utförande
Art.nr.	1919970000	HDC - Kontakt, Hane, 500 V, 16 A, Antal poler: 8, Crimpanslutning,
GTIN (EAN)	4032248557943	Installationsstorlek: HQ
Förp.	1 ST	
Typ	HDC HQ 8 FC	Utförande
Art.nr.	1919980000	HDC - Kontakt, Hylsa, 500 V, 16 A, Antal poler: 8, Crimpanslutning,
GTIN (EAN)	4032248557950	Installationsstorlek: HQ
Förp.	1 ST	

HQ-version för HDC



Förutom det omfattande sortimentet av kapslingar erbjuder Weidmüller en rad kabelförskruvningar för de mest skiftande användningsändamål.

Kabelförskruvningarna i mässing, plast och rostfritt stål uppfyller de varierande IP-kapslingsklasserna, för att passa alla industriella kapslingar.

Beroende på kabelförskruvningarnas serie och användningsområde är kabelförskruvningarna godkända och testade enligt VDE, UL, UR, cULus, DNV GL eller EN 45545.

Allmänna beställningsdata

Typ	VG16 HQ K68 11,5-15,5SH	Utförande
Art.nr.	1045540000	Mångpoliga kontakdon, Tillbehör, kabelförskruvning, Polykarbonat
GTIN (EAN)	4032248779444	
Förp.	1 ST	
Typ	VG16 HQ K68 9-12SH	Utförande
Art.nr.	1045530000	Mångpoliga kontakdon, Tillbehör, kabelförskruvning, Polykarbonat
GTIN (EAN)	4032248779437	
Förp.	50 ST	