

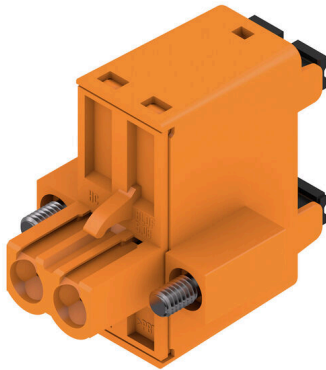
**BLDF 5.08/02/180F SN OR BX****Weidmüller Interface GmbH & Co. KG**

Klingenbergstraße 26

D-32758 Detmold

Germany

www.weidmueller.com

**Produktillustration**

Den starka "Daisychain-lösningen" för effektiv signalbus-s användning lämpar sig även för 400V hjälpenenergiked-jor upp till 18,5A strömbelastning. Det stora anslutnings-området upp till 2,5mm<sup>2</sup> ledararea är på grund av det låga spänningsfallet särskilt fördelaktigt vid långa bussled-ningar eller höga strömmar.

De 4 flänsvarianterna inklusive patenterad lösgöringsarm möjliggör ett användaranpassat låsningskoncept.

**Allmänna beställningsdata**

Utförande	Kretskortsstickanslutning, Hylsstickpropp, 5.08 mm, Antal poler: 2, 180°, PUSH IN med manöverknapp, Anslutningsområde, max. : 3.31 mm <sup>2</sup> , Box
Art.nr.	<a href="#">1001220000</a>
Typ	BLDF 5.08/02/180F SN OR BX
GTIN (EAN)	4032248817955
Förp.	60 items
Produktparametrar	IEC: 400 V / 20.8 A / 0.2 - 2.5 mm <sup>2</sup> UL: 300 V / 18.5 A / AWG 12 - AWG 26
Förpackning	Box

## BLDF 5.08/02/180F SN OR BX

Weidmüller Interface GmbH &amp; Co. KG

Klingenbergstraße 26

D-32758 Detmold

Germany

www.weidmueller.com

## Tekniska data

## Godkännanden

Godkännanden



ROHS	Uppfyllelse
UL File Number Search	<a href="#">UL-webbplats</a>
Certifikat nr (cURus)	E60693

## Mått och vikter

Djup	28.3 mm	Byggdjup (tum)	1.1142 inch
Höjd	24.7 mm	Bygghöjd (tum)	0.9724 inch
Bredd	19.96 mm	Byggbredd (tum)	0.7858 inch
Nettovikt	7.35 g		

## Miljööverensstämmelse för produkt

RoHS-kompatibilitetsstatus	Kompatibel utan undantag
REACH SVHC	Nej mSvHC över 0,1 viktprocent

## Packaging

Förpackning	Box	VPE-längd	352.00 mm
VPE-bredd	135.00 mm	VPE-höjd	37.00 mm

## Dimensionsdata överkoppling enligt DIN IEC

Märkström överkoppling, max. antal poler (Ta=40°C)	19.9 A	Märkström överkoppling, min. antal poler (Ta=20°C)	28.1 A
Märkström överkoppling, min. antal poler (Ta=40°C)	24.2 A	Märkström överkoppling, max. antal poler (Ta=20°C)	23.3 A

## Systemvärden

Produktfamilj	OMNIMATE Signal – serie BL/SL 5.08
Anslutningstyp	Fältanslutning
Ledaranslutningsteknik	PUSH IN med manöverknapp
Delning i mm (P)	5.08 mm
Delning i tum (P)	0.200 "
Ledarutgångsriktning	180°
Antal poler	2
L1 i mm	5.08 mm
L1 i tum	0.200 "
Antal rader	1
Polradstal	1
Märkarea	2.5 mm <sup>2</sup>
Beröringsskydd enligt DIN VDE 57	fingersäker
Beröringsskydd enligt DIN VDE 0470	IP 20 ansluten/ IP 10 ej ansluten
Skyddsklass	IP20
Genomgångsmotstånd (6)	≤5 mΩ
Koderbar	Ja
Avisoleringslängd	10 mm
Skruvmejselklinga	0,6 x 3,5
Skruvmejselklinga Norm	DIN 5264
Stickcykler	25

**BLDF 5.08/02/180F SN OR BX**

**Weidmüller Interface GmbH & Co. KG**  
 Klingenbergstraße 26  
 D-32758 Detmold  
 Germany

www.weidmueller.com

**Tekniska data**

Max. instickskraft/pol	9.5 N		
Max. dragkraft/pol	7.5 N		
Åtdragningsmoment	Momenttyp	Skruvfläns	
	Användningsinformation	Åtdragningsmoment	min. 0.2 Nm max. 0.25 Nm

**Materialdata**

Isoleringsmaterial	PBT	Färgkod	orange
Färg manöverelement	svart	Färgtabell (jämförbar)	RAL 2000
Isoleringsmaterialgrupp	IIIa	CTI (Comparative Tracking Index)	≥ 200
Moisture Level (MSL)		Brännbarhetsklass enligt UL 94	V-0
Kontaktmaterial	Cu-legering	Kontaktyta	förtennad
Skiktstruktur för stiftkontakten	4...8 µm Sn hot-dip tinned	Lagertemperatur, min.	-40 °C
Lagertemperatur, max.	70 °C	Driftstemperatur, min.	-50 °C
Driftstemperatur, max	100 °C	Temperaturområde Montage, min.	-30 °C
Temperaturområde Montage, max.	100 °C		

**Anslutningsbara ledare**

Anslutningsområde, min.	0.13 mm <sup>2</sup>		
Anslutningsområde, max.	3.31 mm <sup>2</sup>		
Ledardiameter, AWG, min.	AWG 26		
Ledardiameter, AWG, max	AWG 12		
entrådig, min. H05(07) V-U	0.2 mm <sup>2</sup>		
entrådig, max. H05(07) V-U	2.5 mm <sup>2</sup>		
fintrådig, min. H05(07) V-K	0.2 mm <sup>2</sup>		
fintrådig, max. H05(07) V-K	2.5 mm <sup>2</sup>		
med AEH med krage DIN 46 228/4, min.	0.25 mm <sup>2</sup>		
med ändhylsa med krage DIN 46 228/4, max.	2.5 mm <sup>2</sup>		
med ändhylsa, DIN 46228 pt 1, min.	0.25 mm <sup>2</sup>		
med ändhylsa enligt DIN 46 228/1, max.	2.5 mm <sup>2</sup>		
Passtift enligt EN 60999 a x b; ø	2,8 mm x 2,0 mm		
Anslutningsbar ledare	Ledarens anslutningsarea	Typ	fintrådig
		nominell	0.5 mm <sup>2</sup>
kabelsko		Avisoleringslängd	nominell 12 mm
		Rekommenderad ändhylsa	<a href="#">H0,5/16 OR</a>
		Avisoleringslängd	nominell 10 mm
		Rekommenderad ändhylsa	<a href="#">H0,5/10</a>
Ledarens anslutningsarea	Typ	fintrådig	
	nominell	0.75 mm <sup>2</sup>	
kabelsko		Avisoleringslängd	nominell 12 mm
		Rekommenderad ändhylsa	<a href="#">H0,75/16 W</a>
		Avisoleringslängd	nominell 10 mm
		Rekommenderad ändhylsa	<a href="#">H0,75/10</a>
Ledarens anslutningsarea	Typ	fintrådig	
	nominell	1 mm <sup>2</sup>	
kabelsko		Avisoleringslängd	nominell 12 mm
		Rekommenderad ändhylsa	<a href="#">H1,0/16D R</a>
		Avisoleringslängd	nominell 10 mm
		Avisoleringslängd	nominell 10 mm

Tekniska data

	Rekommenderad ändhylsa	<a href="#">H1.0/10</a>
Ledarens anslutningsarea	Typ	fintrådig
	nominell	1.5 mm <sup>2</sup>
kabelsko	Avisoleringslängd	nominell 10 mm
	Rekommenderad ändhylsa	<a href="#">H1.5/10</a>
	Avisoleringslängd	nominell 12 mm
	Rekommenderad ändhylsa	<a href="#">H1.5/16 R</a>
Ledarens anslutningsarea	Typ	fintrådig
	nominell	2.5 mm <sup>2</sup>
kabelsko	Avisoleringslängd	nominell 10 mm
	Rekommenderad ändhylsa	<a href="#">H2.5/10</a>
	Avisoleringslängd	nominell 13 mm
	Rekommenderad ändhylsa	<a href="#">H2.5/16DS BL</a>

Referenstext Ytterdiametern på plastkragen ska inte vara större än rastret (P). Längd på hylsor ska väljas beroende på produkten och märkspänningen.

Märkdata enligt CSA

Institut (CSA)	CSA	Certifikat nr. (CSA)	200039-1121690
Märkspänning (användargrupp B / CSA)	300 V	Märkspänning (användargrupp D / CSA)	300 V
Märkström (användargrupp B / CSA)	18.5 A	Märkström (användargrupp D / CSA)	10 A
Ledardiameter AWG, min.	AWG 12	Ledardiameter AWG, max.	AWG 26
Hänvisning till godkännandevärden	Specifikationerna avser maxvärden. För detaljer – se typgodkännandeintyg.		

Märkdata enligt UL 1059

Institut (cURus)	CURUS	Certifikat nr (cURus)	E60693
Märkspänning (användargrupp B / UL 1059)	300 V	Märkspänning (användargrupp D / UL 1059)	300 V
Märkström (användargrupp B / UL 1059)	18.5 A	Märkström (användargrupp D / UL 1059)	10 A
Ledardiameter AWG, min.	AWG 12	Ledardiameter AWG, max.	AWG 26
Hänvisning till godkännandevärden	Specifikationerna avser maxvärden. För detaljer – se typgodkännandeintyg.		

Märkdata enligt IEC

testad enligt standard	IEC 60664-1, IEC 61984	Märkström, min. antal poler (Tu=20°C)	20.8 A
Märkström, max. antal poler (Tu=20°C)	17.4 A	Märkström, min. antal poler (Tu=40°C)	17.9 A
Märkström, max. antal poler (Tu=40°C)	14.9 A	Märkström överkoppling, min. antal poler (Ta=20°C)	28.1 A
Märkström överkoppling, max. antal poler (Ta=20°C)	23.3 A	Märkström överkoppling, min. antal poler (Ta=40°C)	24.2 A
Märkström överkoppling, max. antal poler (Ta=40°C)	19.9 A	Märkspänning vid överspänningsk./Nedsmutningsgrad II/2	400 V
Märkspänning vid överspänningsk./Nedsmutningsgrad III/2	320 V	Märkspänning vid överspänningskat./Nedsmutningsgrad III/3	250 V
Märkspänning vid överspänningsk./Nedsmutningsgrad II/2	4 kV	Märkspänning vid överspänningsk./Nedsmutningsgrad III/2	4 kV
Märkstötspänning vid överspänningsk./Nedsmutningsgrad III/3	4 kV	Korttidströmhållfasthet	3 x 1s mit 120 A

## Tekniska data

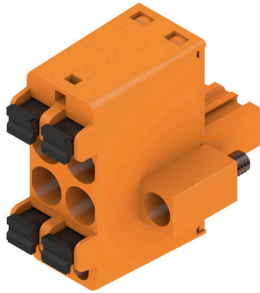
### Viktig hänvisningstext

IPC-konformitet	Konformitet: Produkterna utvecklas, tillverkas och levereras i enlighet med internationellt erkända standarder och normer, och uppfyller de egenskaper som garanteras i databladet resp. har designegenskaper i enlighet med IPC-A-610 "Klass 2". Övriga anspråk gällande produkterna kan bedömas på begäran.
Hänvisningstext	<ul style="list-style-type: none"> <li>• Additional variants on request</li> <li>• Gold-plated contact surfaces on request</li> <li>• Rated current related to rated cross-section &amp; min. No. of poles.</li> <li>• Wire end ferrule without plastic collar to DIN 46228/1</li> <li>• Wire end ferrule with plastic collar to DIN 46228/4</li> <li>• P on drawing = pitch</li> <li>• Crimping shape "A" for wire end ferrules with PZ 6/5 crimping tool recommended.</li> <li>• The test point can only be used as potential-pickup point.</li> <li>• In accordance with IEC 61984, OMNIMATE-connectors are connectors without breaking capacity (COC). During designated use, connectors are not allowed to be engaged or disengaged when live or under load</li> <li>• Long term storage of the product with average temperature of 50 °C and maximum humidity 70%, 36 months</li> </ul>

### Klassificeringar

ETIM 8.0	EC002638	ETIM 9.0	EC002638
ETIM 10.0	EC002638	ECLASS 14.0	27-46-02-02
ECLASS 15.0	27-46-02-02		

Produktillustration



Dimensional drawing



Graph



Graph



Uncompromising functionality High vibration resistance

**Ritningar**

**Produktfördel**



Solid PUSH IN contact Safe and durable

**Produktfördel**



Cost-effective wiring Quick and intuitive operation

**Produktfördel**



Wide clamping range Tool-free wire connection

## BLDF 5.08/02/180F SN OR BX

Weidmüller Interface GmbH &amp; Co. KG

Klingenbergstraße 26

D-32758 Detmold

Germany

www.weidmueller.com

## Tillbehör

## Kodelement



Kopplar bara vad som hör ihop: Rätt anslutning på rätt ställe.

Kodnings- och förvriddningsskyddselementen tilldelar tydligt anslutande element under tillverkningen och driften

Kodnings- och förvriddningsskyddselementen skjuts in innan bestyckningen eller under kabelkonfektioneringen. Alternativen hos Weidmüller: konfigurera enkelt och individuellt online i variantkonfiguratoren och få färdigt förkodat.

En felbestyckning på kretskortet eller felanslutning av anslutningselement är inte längre möjligt.

Fördelen: Ingen felsökning vid tillverkningen och ingen felhantering av användaren.

## Allmänna beställningsdata

Typ	BLZ/SL KO BK BX	Utförande
Art.nr.	<a href="#">1545710000</a>	Kretskortsstickanslutning, Tillbehör, Kodelement, svart, Antal poler:
GTIN (EAN)	4008190087142	1
Förp.	50 ST	
Typ	BLZ/SL KO OR BX	Utförande
Art.nr.	<a href="#">1573010000</a>	Kretskortsstickanslutning, Tillbehör, Kodelement, orange, Antal poler: 1
GTIN (EAN)	4008190048396	
Förp.	100 ST	

## Spår-Skruvmejsel



Spårskruvmejsel med rundklinga, SD DIN 5265, ISO 2380/2, klingprofil enligt DIN 5264, ISO 2380/1, Spets krom top, SoftFinish-handtag

## Allmänna beställningsdata

Typ	SDS 0.6X3.5X100	Utförande
Art.nr.	<a href="#">2749340000</a>	Skruvmejsel, Klingbredd (B): 3.5 mm, Klinglängd: 100 mm,
GTIN (EAN)	4050118895568	Klingtjocklek: 0.6 mm
Förp.	1 ST	
Typ	SDS 0.6X3.5X200	Utförande
Art.nr.	<a href="#">9010110000</a>	Skruvmejsel, Skruvmejsel
GTIN (EAN)	4032248300754	
Förp.	1 ST	
Typ	SDIS 0.6X3.5X100	Utförande
Art.nr.	<a href="#">2749810000</a>	Skruvmejsel, Klingbredd (B): 3.5 mm, Klinglängd: 100 mm,
GTIN (EAN)	4050118897012	Klingtjocklek: 0.6 mm
Förp.	1 ST	

## BLDF 5.08/02/180F SN OR BX

Weidmüller Interface GmbH & Co. KG  
Klingenbergstraße 26  
D-32758 Detmold  
Germany

www.weidmueller.com

## Motsvarighet

## SL 5.08HC/180F



Stiftlistor i glasfiberförstärkt plast med rak utgångsriktning optimerade för våglödning. Flänsvarianten (F) kan skruvas på respektive motdel eller kretskortet. Genom att använda lödfälsvänsvarianten (LF) behövs ingen extra skruv för låsning mot kretskortet. Samtidigt skyddas lödställena mot mekanisk påfrestning. Stiftlisterna kan kodas manuellt eller beställas förkodade. HC = högström.

## Allmänna beställningsdata

Typ	SL 5.08HC/02/180F 3.2SN...	Utförande
Art.nr.	<a href="#">1148490000</a>	Kretskortsstickanslutning, Stiftlist, Fläns, THT lödanslutning, 5.08
GTIN (EAN)	4032248931507	mm, Antal poler: 2, 180°, Lödstiftlängd (l): 3.2 mm, förtegnad, svart,
Förp.	90 ST	Box
Typ	SL 5.08HC/02/180F 3.2SN...	Utförande
Art.nr.	<a href="#">1147130000</a>	Kretskortsstickanslutning, Stiftlist, Fläns, THT lödanslutning, 5.08
GTIN (EAN)	4032248931040	mm, Antal poler: 2, 180°, Lödstiftlängd (l): 3.2 mm, förtegnad, orange,
Förp.	90 ST	Box

## SL 5.08HC/180LF



Stiftlistor i glasfiberförstärkt plast med rak utgångsriktning optimerade för våglödning. Flänsvarianten (F) kan skruvas på respektive motdel eller kretskortet. Genom att använda lödfälsvänsvarianten (LF) behövs ingen extra skruv för låsning mot kretskortet. Samtidigt skyddas lödställena mot mekanisk påfrestning. Stiftlisterna kan kodas manuellt eller beställas förkodade. HC = högström.

## Allmänna beställningsdata

Typ	SL 5.08HC/02/180LF 3.2S...	Utförande
Art.nr.	<a href="#">1149220000</a>	Kretskortsstickanslutning, Stiftlist, Lödfälsväns, THT lödanslutning, 5.08
GTIN (EAN)	4032248932603	mm, Antal poler: 2, 180°, Lödstiftlängd (l): 3.2 mm, förtegnad, svart,
Förp.	90 ST	Box
Typ	SL 5.08HC/02/180LF 3.2S...	Utförande
Art.nr.	<a href="#">1147890000</a>	Kretskortsstickanslutning, Stiftlist, Lödfälsväns, THT lödanslutning, 5.08
GTIN (EAN)	4032248931804	mm, Antal poler: 2, 180°, Lödstiftlängd (l): 3.2 mm, förtegnad, orange,
Förp.	90 ST	Box

## BLDF 5.08/02/180F SN OR BX

Weidmüller Interface GmbH & Co. KG  
Klingenbergstraße 26  
D-32758 Detmold  
Germany

## Motsvarighet

www.weidmueller.com

## SL 5.08HC/90F



Stiftlistor i glasfiberförstärkt plast med 90° utgångsriktning optimerade för våglödning. Flänsvarianten (F) kan skruvas på respektive motdel eller kretskortet. Genom att använda lödflänsvarianten (LF) behövs ingen extra skruv för låsning mot kretskortet. Samtidigt skyddas lödställena mot mekanisk påfrestning. Stiftlisterna kan kodas manuellt eller beställas förkodade. HC = högström.

## Allmänna beställningsdata

Typ	SL 5.08HC/02/90F 3.2SN ...	Utförande
Art.nr.	<a href="#">1150090000</a>	Kretskortsstickanslutning, Stiftlist, Fläns, THT lödanslutning, 5.08 mm, Antal poler: 2, 90°, Lödstiftlängd (l): 3.2 mm, förtennad, svart,
GTIN (EAN)	4032248936960	Box
Förp.	90 ST	
Typ	SL 5.08HC/02/90F 3.2SN ...	Utförande
Art.nr.	<a href="#">1148610000</a>	Kretskortsstickanslutning, Stiftlist, Fläns, THT lödanslutning, 5.08 mm, Antal poler: 2, 90°, Lödstiftlängd (l): 3.2 mm, förtennad, orange,
GTIN (EAN)	4032248935680	Box
Förp.	90 ST	

## SL 5.08HC/90LF



Stiftlistor i glasfiberförstärkt plast med 90° utgångsriktning optimerade för våglödning. Flänsvarianten (F) kan skruvas på respektive motdel eller kretskortet. Genom att använda lödflänsvarianten (LF) behövs ingen extra skruv för låsning mot kretskortet. Samtidigt skyddas lödställena mot mekanisk påfrestning. Stiftlisterna kan kodas manuellt eller beställas förkodade. HC = högström.

## Allmänna beställningsdata

Typ	SL 5.08HC/02/90LF 3.2SN...	Utförande
Art.nr.	<a href="#">1150340000</a>	Kretskortsstickanslutning, Stiftlist, Lödfäns, THT lödanslutning, 5.08 mm, Antal poler: 2, 90°, Lödstiftlängd (l): 3.2 mm, förtennad, svart,
GTIN (EAN)	4032248936304	Box
Förp.	90 ST	
Typ	SL 5.08HC/02/90LF 3.2SN...	Utförande
Art.nr.	<a href="#">1149380000</a>	Kretskortsstickanslutning, Stiftlist, Lödfäns, THT lödanslutning, 5.08 mm, Antal poler: 2, 90°, Lödstiftlängd (l): 3.2 mm, förtennad, orange,
GTIN (EAN)	4032248935864	Box
Förp.	90 ST	

**BLDF 5.08/02/180F SN OR BX**

**Weidmüller Interface GmbH & Co. KG**  
 Klingenbergstraße 26  
 D-32758 Detmold  
 Germany

**Motsvarighet**

www.weidmueller.com

**SL-SMT 5.08/180F Box**



Högtemperaturlålig stiftlist med förpackning i box eller tejp. I tejp med 1,5 mm lödstift optimerad för automatbestyckning. Stiftlängd 3,2 mm för reflow- och våglödning Stiftlisten har plats för märkning och kan kudas. HC = högström.

**Allmänna beställningsdata**

Typ	SL-SMT 5.08HC/02/180F 1...	Utförande
Art.nr.	<a href="#">1837320000</a>	Kretskortsstickanslutning, Stiftlist, Fläns, THT/THR lödanslutning,
GTIN (EAN)	4032248345915	5.08 mm, Antal poler: 2, 180°, Lödstiftlängd (l): 1.5 mm, förtennad,
Förp.	90 ST	svart, Box
Typ	SL-SMT 5.08HC/02/180F 3...	Utförande
Art.nr.	<a href="#">1837860000</a>	Kretskortsstickanslutning, Stiftlist, Fläns, THT/THR lödanslutning,
GTIN (EAN)	4032248347674	5.08 mm, Antal poler: 2, 180°, Lödstiftlängd (l): 3.2 mm, förtennad,
Förp.	90 ST	svart, Box

**SL-SMT 5.08/180LF Box**



Högtemperaturlålig stiftlist med förpackning i box eller tejp. I tejp med 1,5 mm lödstift optimerad för automatbestyckning. Stiftlängd 3,2 mm för reflow- och våglödning Stiftlisten har plats för märkning och kan kudas. HC = högström.

**Allmänna beställningsdata**

Typ	SL-SMT 5.08HC/02/180LF ...	Utförande
Art.nr.	<a href="#">1776362001</a>	Kretskortsstickanslutning, Stiftlist, Lödf läns, THT/THR lödanslutning,
GTIN (EAN)	4032248159147	5.08 mm, Antal poler: 2, 180°, Lödstiftlängd (l): 1.5 mm, förtennad,
Förp.	90 ST	svart, Box
Typ	SL-SMT 5.08HC/02/180LF ...	Utförande
Art.nr.	<a href="#">1838440000</a>	Kretskortsstickanslutning, Stiftlist, Lödf läns, THT/THR lödanslutning,
GTIN (EAN)	4032248348503	5.08 mm, Antal poler: 2, 180°, Lödstiftlängd (l): 3.2 mm, förtennad,
Förp.	90 ST	svart, Box

## BLDF 5.08/02/180F SN OR BX

Weidmüller Interface GmbH & Co. KG  
Klingenbergstraße 26  
D-32758 Detmold  
Germany

www.weidmueller.com

## Motsvarighet

## SL-SMT 5.08/180LF Tape



Högtemperaturlålig stiftlist med förpackning i box eller tejp. I tejp med 1,5 mm lödstift optimerad för automatbestyckning. Stiftlängd 3,2 mm för reflow- och våglödning Stiftlisten har plats för märkning och kan kodas. HC = högström.

## Allmänna beställningsdata

Typ	SL-SMT 5.08HC/02/180LF ...	Utförande
Art.nr.	<a href="#">1776364001</a>	Kretskortsstickanslutning, Stiftlist, Lödflyns, THT/THR lödanslutning,
GTIN (EAN)	4032248163472	5.08 mm, Antal poler: 2, 180°, Lödstiftlängd (l): 1.5 mm, förtennad,
Förp.	250 ST	svart, Tape

## SL-SMT 5.08/270FH Box



Högtemperaturlålig, rak, öppen stiftlist Förpackning i box eller tejp. I tejp med 1,5 mm lödstift optimerad för automatbestyckning. Stiftlängd 3,2 mm för reflow- och våglödning Stiftlisten har plats för märkning och kan kodas. HC = högström.

## Allmänna beställningsdata

Typ	SL-SMT 5.08HC/02/270FH ...	Utförande
Art.nr.	<a href="#">1877190000</a>	Kretskortsstickanslutning, Stiftlist, Lödflyns, THT/THR lödanslutning,
GTIN (EAN)	4032248467754	5.08 mm, Antal poler: 2, 270°, Lödstiftlängd (l): 3.2 mm, förtennad,
Förp.	100 ST	svart, Box

## SL-SMT 5.08/270FH Tape



Högtemperaturlålig, rak, öppen stiftlist Förpackning i box eller tejp. I tejp med 1,5 mm lödstift optimerad för automatbestyckning. Stiftlängd 3,2 mm för reflow- och våglödning Stiftlisten har plats för märkning och kan kodas. HC = högström.

## Allmänna beställningsdata

Typ	SL-SMT 5.08HC/02/270FH ...	Utförande
Art.nr.	<a href="#">1876920000</a>	Kretskortsstickanslutning, Stiftlist, Lödflyns, THT/THR lödanslutning,
GTIN (EAN)	4032248467501	5.08 mm, Antal poler: 2, 270°, Lödstiftlängd (l): 1.5 mm, förtennad,
Förp.	335 ST	svart, Tape

## BLDF 5.08/02/180F SN OR BX

Weidmüller Interface GmbH & Co. KG  
Klingenbergstraße 26  
D-32758 Detmold  
Germany

## Motsvarighet

www.weidmueller.com

## SL-SMT 5.08/270FL Box



Högtemperaturlålig, rak, öppen stiftlist Förpackning i box eller tejp. I tejp med 1,5 mm lödstift optimerad för automatbestyckning. Stiftlängd 3,2 mm för reflow- och våglödning Stiftlisten har plats för märkning och kan kudas. HC = högström.

## Allmänna beställningsdata

Typ	SL-SMT 5.08HC/02/270FL ...	Utförande
Art.nr.	<a href="#">1876850000</a>	Kretskortsstickanslutning, Stiftlist, Lödflyns, THT/THR lödanslutning,
GTIN (EAN)	4032248467679	5.08 mm, Antal poler: 2, 270°, Lödstiftlängd (l): 3.2 mm, förtennad,
Förp.	100 ST	svart, Box

## SL-SMT 5.08/270FL Tape



Högtemperaturlålig, rak, öppen stiftlist Förpackning i box eller tejp. I tejp med 1,5 mm lödstift optimerad för automatbestyckning. Stiftlängd 3,2 mm för reflow- och våglödning Stiftlisten har plats för märkning och kan kudas. HC = högström.

## Allmänna beställningsdata

Typ	SL-SMT 5.08HC/02/270FL ...	Utförande
Art.nr.	<a href="#">1876990000</a>	Kretskortsstickanslutning, Stiftlist, Lödflyns, THT/THR lödanslutning,
GTIN (EAN)	4032248467648	5.08 mm, Antal poler: 2, 270°, Lödstiftlängd (l): 1.5 mm, förtennad,
Förp.	350 ST	svart, Tape
Typ	SL-SMT 5.08HC/02/270FL ...	Utförande
Art.nr.	<a href="#">1876730000</a>	Kretskortsstickanslutning, Stiftlist, Lödflyns, THT/THR lödanslutning,
GTIN (EAN)	4032248467242	5.08 mm, Antal poler: 2, 270°, Lödstiftlängd (l): 3.2 mm, förtennad,
Förp.	350 ST	svart, Tape

## SL-SMT 5.08HC/90F Box



Högtemperaturlålig stiftlist med förpackning i box eller tejp. I tejp med 1,5 mm lödstift optimerad för automatbestyckning. Stiftlängd 3,2 mm för reflow- och våglödning Stiftlisten har plats för märkning och kan kudas. HC = högström.

## BLDF 5.08/02/180F SN OR BX

Weidmüller Interface GmbH & Co. KG  
Klingenbergstraße 26  
D-32758 Detmold  
Germany

www.weidmueller.com

## Motsvarighet

## Allmänna beställningsdata

Typ	SL-SMT 5.08HC/02/90F 3...	Utförande
Art.nr.	<a href="#">1837630000</a>	Kretskortsstickanslutning, Stiftlist, Fläns, THT/THR lödanslutning,
GTIN (EAN)	4032248347445	5.08 mm, Antal poler: 2, 90°, Lödstiftlängd (l): 3.2 mm, förtennad,
Förp.	90 ST	svart, Box

## SL-SMT 5.08HC/90LF Box



Högtemperaturlålig stiftlist med förpackning i box eller tejp. I tejp med 1,5 mm lödstift optimerad för automatbestyckning. Stiftlängd 3,2 mm för reflow- och våglödning Stiftlisten har plats för märkning och kan kodas. HC = högström.

## Allmänna beställningsdata

Typ	SL-SMT 5.08HC/02/90LF 1...	Utförande
Art.nr.	<a href="#">1775232001</a>	Kretskortsstickanslutning, Stiftlist, Lödfäns, THT/THR lödanslutning,
GTIN (EAN)	4032248157211	5.08 mm, Antal poler: 2, 90°, Lödstiftlängd (l): 1.5 mm, förtennad,
Förp.	90 ST	svart, Box
Typ	SL-SMT 5.08HC/02/90LF 3...	Utförande
Art.nr.	<a href="#">1780410000</a>	Kretskortsstickanslutning, Stiftlist, Lödfäns, THT/THR lödanslutning,
GTIN (EAN)	4032248165735	5.08 mm, Antal poler: 2, 90°, Lödstiftlängd (l): 3.2 mm, förtennad,
Förp.	90 ST	svart, Box

## SL-SMT 5.08HC/90LF Tape



Högtemperaturlålig stiftlist med förpackning i box eller tejp. I tejp med 1,5 mm lödstift optimerad för automatbestyckning. Stiftlängd 3,2 mm för reflow- och våglödning Stiftlisten har plats för märkning och kan kodas. HC = högström.

## Allmänna beställningsdata

Typ	SL-SMT 5.08HC/02/90LF 1...	Utförande
Art.nr.	<a href="#">1775234001</a>	Kretskortsstickanslutning, Stiftlist, Lödfäns, THT/THR lödanslutning,
GTIN (EAN)	4032248167784	5.08 mm, Antal poler: 2, 90°, Lödstiftlängd (l): 1.5 mm, förtennad,
Förp.	350 ST	svart, Tape

## BLDF 5.08/02/180F SN OR BX

**Weidmüller Interface GmbH & Co. KG**  
 Klingenbergstraße 26  
 D-32758 Detmold  
 Germany

www.weidmueller.com

## Motsvarighet

## SLDV-THR 5.08/180F



Högtemperaturlålig, tvåvånings, sidoförskjuten, stiftlist med fläns resp. lödf läns. Lödstift 1,5 mm lämpligt för reflowlödningsapplikationer. Lödstift 3,2 mm för reflow- och våglödsapplikationer Stiftlisten har plats för märkning och kan kodas.

## Allmänna beställningsdata

Typ	SLDV-THR 5.08/04/180F 1...	Utförande
Art.nr.	<a href="#">1828890000</a>	Kretskortsstickanslutning, Stiftlist, Fläns, THT/THR lödanslutning,
GTIN (EAN)	4032248335589	5.08 mm, Antal poler: 4, 180°, Lödstiftlängd (l): 1.5 mm, förtennad,
Förp.	52 ST	svart, Box
Typ	SLDV-THR 5.08/04/180F 3...	Utförande
Art.nr.	<a href="#">1828770000</a>	Kretskortsstickanslutning, Stiftlist, Fläns, THT/THR lödanslutning,
GTIN (EAN)	4032248335442	5.08 mm, Antal poler: 4, 180°, Lödstiftlängd (l): 3.2 mm, förtennad,
Förp.	52 ST	svart, Box

## SLDV-THR 5.08/180FLF



Högtemperaturlålig, tvåvånings, sidoförskjuten, stiftlist med fläns resp. lödf läns. Lödstift 1,5 mm lämpligt för reflowlödningsapplikationer. Lödstift 3,2 mm för reflow- och våglödsapplikationer Stiftlisten har plats för märkning och kan kodas.

## Allmänna beställningsdata

Typ	SLDV-THR 5.08/04/180FLF...	Utförande
Art.nr.	<a href="#">1829010000</a>	Kretskortsstickanslutning, Stiftlist, Fläns / lödf läns, THT/THR
GTIN (EAN)	4032248335701	lödanslutning, 5.08 mm, Antal poler: 4, 180°, Lödstiftlängd (l): 3.2
Förp.	52 ST	mm, förtennad, svart, Box

## SLF 5.08/180F SN



Hankontakt i PUSH IN-anlutningsteknik med rak utgångsriktning, tillsammans med BLF 5.08HC som Wire-to-Wire applikation som väggenomföring. Stiftlisterna har plats för märkning och kan kodas.

## BLDF 5.08/02/180F SN OR BX

Weidmüller Interface GmbH & Co. KG  
Klingenbergstraße 26  
D-32758 Detmold  
Germany

www.weidmueller.com

## Motsvarighet

## Allmänna beställningsdata

Typ	SLF 5.08/02/180F SN BK ...	Utförande
Art.nr.	<a href="#">1336170000</a>	Kretskortsstickanslutning, Stiftkontakt, 5.08 mm, Antal poler: 2, 180°,
GTIN (EAN)	4050118140026	PUSH IN med manöverknapp, Anslutningsområde, max. : 3.31 mm <sup>2</sup> ,
Förp.	90 ST	Box
Typ	SLF 5.08/02/180F SN OR ...	Utförande
Art.nr.	<a href="#">1335590000</a>	Kretskortsstickanslutning, Stiftkontakt, 5.08 mm, Antal poler: 2, 180°,
GTIN (EAN)	4050118139242	PUSH IN med manöverknapp, Anslutningsområde, max. : 3.31 mm <sup>2</sup> ,
Förp.	90 ST	Box

## SLF 5.08/180FI SN



Hankontakt i PUSH IN-anslutningsteknik med rak utgångsriktning, tillsammans med BLF 5.08HC som Wire-to-Wire applikation som väggenomföring. Stiftlisterna har plats för märkning och kan kodas.

## Allmänna beställningsdata

Typ	SLF 5.08/02/180FI SN BK...	Utförande
Art.nr.	<a href="#">1336040000</a>	Kretskortsstickanslutning, Stiftkontakt, 5.08 mm, Antal poler: 2, 180°,
GTIN (EAN)	4050118139600	PUSH IN med manöverknapp, Anslutningsområde, max. : 3.31 mm <sup>2</sup> ,
Förp.	90 ST	Box
Typ	SLF 5.08/02/180FI SN OR...	Utförande
Art.nr.	<a href="#">1336400000</a>	Kretskortsstickanslutning, Stiftkontakt, 5.08 mm, Antal poler: 2, 180°,
GTIN (EAN)	4050118140293	PUSH IN med manöverknapp, Anslutningsområde, max. : 3.31 mm <sup>2</sup> ,
Förp.	90 ST	Box

## SLS 5.08/180F



Stiftlistor med skruvanslutning i klämygelteknik för ledaranslutning. Stiftlisterna har plats för märkning och kan kodas.

## Allmänna beställningsdata

Typ	SLS 5.08/02/180F SN OR ...	Utförande
Art.nr.	<a href="#">1846360000</a>	Kretskortsstickanslutning, Stiftkontakt, 5.08 mm, Antal poler: 2, 180°,
GTIN (EAN)	4032248362066	Klämygelanslutning, Anslutningsområde, max. : 3.31 mm <sup>2</sup> , Box
Förp.	90 ST	

## BLDF 5.08/02/180F SN OR BX

Weidmüller Interface GmbH & Co. KG  
Klingenbergstraße 26  
D-32758 Detmold  
Germany

## Motsvarighet

www.weidmueller.com

## SLS 5.08/180FI



Stiftlistor med skruvanslutning i klämygelteknik för ledaranslutning. Stiftlisterna har plats för märkning och kan kodas.

## Allmänna beställningsdata

Typ	SLS 5.08/02/180FI SN OR...	Utförande
Art.nr.	<a href="#">1846210000</a>	Kretskortsstickanslutning, Stiftkontakt, 5.08 mm, Antal poler: 2, 180°,
GTIN (EAN)	4032248362493	Klämygelanslutning, Anslutningsområde, max. : 3.31 mm <sup>2</sup> , Box
Förp.	90 ST	