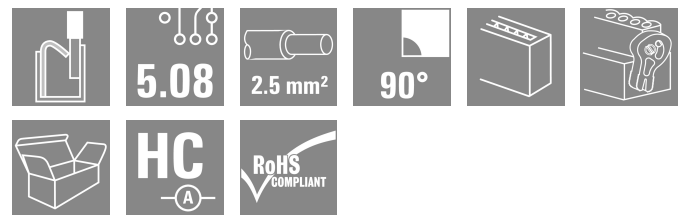


BLF 5.08HC/08/90LH SN BK BX

Weidmüller Interface GmbH & Co. KG

Klingenbergstraße 26
D-32758 Detmold
Germany

www.weidmueller.com



Precis lika tillförlitlig som det miljonfaldigt beprövade originalet och med innovativa detaljer:

BLF 5.08HC, PUSH IN-versionen av hylsdelen BLZP 5.08HC, skiljer sig inte bara i anslutningsteknik, utan är även mer kompakt. Weidmüllers innovativa PUSH IN fjäderanslutningsteknik står för en framtid med enkel och verktygslös ledaranslutning. HC = Högström.

När det gäller mångsidighet håller BLF 5.08HC måttet på samma sätt som förebilden:

- 3 testade och beprövade ledar-utgångsriktningar ger den vanliga flexibiliteten för applikationsspecifik design
- 4 flänsvariationer och den patenterade lösgöringsarmen tillåter att låsningskonceptet baseras på användarens behov
- För att uppnå maximal märkdata, använd kontaktanslutningskombinationen från BLF 5.08HC med SL 5.08HC.

Allmänna beställningsdata

| | |
|-------------------|---|
| Utförande | Kretskortsstickanslutning, Hylsstickpropp, 5.08 mm, Antal poler: 8, 90°, PUSH IN med manöverknapp, Anslutningsområde, max.: 3.31 mm², Box |
| Art.nr. | 1000700001 |
| Typ | BLF 5.08HC/08/90LH SN BK BX |
| GTIN (EAN) | 4032248690893 |
| Förp. | 36 items |
| Produktparametrar | IEC: 400 V / 24 A / 0.2 - 2.5 mm² UL: 300 V / 18.5 A / AWG 26 - AWG 12 |
| Förpackning | Box |
| Leveransstatus | Avanmäld |
| Sista orderdatum | 2026-10-31T00:00:00+01:00 |

BLF 5.08HC/08/90LH SN BK BX

Weidmüller Interface GmbH & Co. KG
Klingenbergstraße 26
D-32758 Detmold
Germany

www.weidmueller.com

Tekniska data

Godkännanden

Godkännanden



| | |
|-----------------------|------------------------------|
| ROHS | Uppfyllelse |
| UL File Number Search | UL-webbplats |
| Certifikat nr (cURus) | E60693 |

Mått och vikter

| | | | |
|-----------|----------|-----------------|-------------|
| Djup | 29.6 mm | Byggdjup (tum) | 1.1654 inch |
| Höjd | 20.6 mm | Bygghöjd (tum) | 0.811 inch |
| Bredd | 50.46 mm | Byggbredd (tum) | 1.9866 inch |
| Nettovikt | 19.67 g | | |

Miljööverensstämmelse för produkt

| | | | |
|-----------------------------|--------------------------------|------------------|--|
| RoHS-kompatibilitetsstatus | Kompatibel utan undantag | | |
| REACH SVHC | Nej mSvHC över 0,1 viktprocent | | |
| Produktens koldioxidavtryck | Vagga till grind | 0,597 kg CO2 eq. | |

Packaging

| | | | |
|-------------|-----------|-----------|-----------|
| Förpackning | Box | VPE-längd | 350.00 mm |
| VPE-bredd | 135.00 mm | VPE-höjd | 30.00 mm |

Typprovningar

| | | | |
|---|---------------|--|--------------------------------|
| Test: Hållfasthet för märkningar | Standard | DIN EN 61984 avsnitt 7.3.2 / 09.02 med mönster från DIN EN 60068-2-70 / 07.96 | |
| | Test | ursprungsmärkning, typmärkning, raster, typ av material, datum och tid | |
| | Utvärdering | tillgänglig | |
| | Test | hållbarhet | |
| Test: Felaktig inkoppling (ingen utbytbart) | Standard | DIN EN 61984 avsnitt 6.3 och 6.9.1 / 09.02, DIN EN 60512-13-5 / 11.08 | |
| | Test | 180° vridning med kodningselement | |
| | Utvärdering | godkänd | |
| | Test | visuell undersökning | |
| Test: Klämbare area | Standard | DIN EN 60999-1 avsnitt 7 och 9.1 / 12.00, DIN EN 60947-1 avsnitt 8.2.4.5.1 / 04.08 | |
| | Typ av ledare | Typ av ledare och för ledarearea | massiv 0,2 mm ² |
| | | Typ av ledare och för ledarearea | flertrådig 0,2 mm ² |
| | | Typ av ledare och för ledarearea | massiv 2,5 mm ² |
| | | Typ av ledare och för ledarearea | flertrådig 2,5 mm ² |
| | | Typ av ledare och för ledarearea | AWG 26/1 |
| | | Typ av ledare och för ledarearea | AWG 26/19 |

Tekniska data

| | | | |
|---|---------------------------------|------------------------------------|-----------|
| | | Typ av ledare och för ledararea | AWG 14/1 |
| | | Typ av ledare och för ledararea | AWG 14/19 |
| | Utvärdering | godkänd | |
| Test beträffande ledare som skadats och lossnat oavsiktligt | Standard | DIN EN 60999-1 avsnitt 9.4 / 12.00 | |
| | Krav | 0,2 kg | |
| | Typ av ledare | Typ av ledare och för ledararea | AWG 26/1 |
| | | Typ av ledare och för ledararea | AWG 26/19 |
| | Utvärdering | godkänd | |
| | Krav | 0,3 kg | |
| | Typ av ledare | Typ av ledare och för ledararea | H05V-U0.5 |
| | | Typ av ledare och för ledararea | H05V-K0.5 |
| | Utvärdering | godkänd | |
| | Krav | 0,7 kg | |
| Typ av ledare | Typ av ledare och för ledararea | H07V-U2.5 | |
| | Typ av ledare och för ledararea | H07V-K2.5 | |
| Utvärdering | godkänd | | |
| Krav | 0,9 kg | | |
| Typ av ledare | Typ av ledare och för ledararea | AWG 12/1 | |
| | Typ av ledare och för ledararea | AWG 12/19 | |
| Frånslagstest | Utvärdering | godkänd | |
| | Standard | DIN EN 60999-1 avsnitt 9.5 / 12.00 | |
| | Krav | ≥10 N | |
| | Typ av ledare | Typ av ledare och för ledararea | AWG 26/1 |
| | | Typ av ledare och för ledararea | AWG 26/19 |
| | Utvärdering | godkänd | |
| | Krav | ≥20 N | |
| | Typ av ledare | Typ av ledare och för ledararea | H05V-U0.5 |
| | | Typ av ledare och för ledararea | H05V-K0.5 |
| | Utvärdering | godkänd | |
| | Krav | ≥50 N | |
| | Typ av ledare | Typ av ledare och för ledararea | H07V-U2.5 |
| | | Typ av ledare och för ledararea | H07V-K2.5 |
| | Utvärdering | godkänd | |
| | Krav | ≥60 N | |
| | Typ av ledare | Typ av ledare och för ledararea | AWG 12/1 |
| Typ av ledare och för ledararea | | AWG 12/19 | |
| Utvärdering | godkänd | | |

BLF 5.08HC/08/90LH SN BK BX

Weidmüller Interface GmbH & Co. KG
 Klingenbergstraße 26
 D-32758 Detmold
 Germany

www.weidmueller.com

Tekniska data

Systemvärden

| | | | |
|----------------------------------|------------------------------------|------------------------------------|-----------------------------------|
| Produktfamilj | OMNIMATE Signal – serie BL/SL 5.08 | Anslutningstyp | Fältanslutning |
| Ledaranslutningsteknik | PUSH IN med manöverknapp | Delning i mm (P) | 5.08 mm |
| Delning i tum (P) | 0.200 " | Ledarutgångsriktning | 90° |
| Antal poler | 8 | L1 i mm | 35.56 mm |
| L1 i tum | 1.400 " | Antal rader | 1 |
| Polradstal | 1 | Märkarea | 2.5 mm ² |
| Beröringsskydd enligt DIN VDE 57 | fingersäker | Beröringsskydd enligt DIN VDE 0470 | IP 20 ansluten/ IP 10 ej ansluten |
| Skyddsklass | IP20 | Genomgångsmotstånd (6) | ≤5 mΩ |
| Koderbar | Ja | Avisoleringslängd | 10 mm |
| Skruvmejselklinga | 0,6 x 3,5 | Skruvmejselklinga Norm | DIN 5264 |
| Stickcykler | 25 | Max. instickskraft/pol | 7 N |
| Max. dragkraft/pol | 5.5 N | | |

Materialdata

| | | | |
|----------------------------------|----------------------------|----------------------------------|-----------|
| Isoleringsmaterial | PBT | Färgkod | svart |
| Färg manöverelement | orange | Färgtabell (jämförbar) | RAL 9011 |
| Isoleringsmaterialgrupp | IIIa | CTI (Comparative Tracking Index) | ≥ 200 |
| Moisture Level (MSL) | | Brännbarhetsklass enligt UL 94 | V-0 |
| Kontaktmaterial | Cu-legering | Kontakttyta | förtennad |
| Skiktstruktur för stiftkontakten | 4...8 μm Sn hot-dip tinned | Lagertemperatur, min. | -40 °C |
| Lagertemperatur, max. | 70 °C | Driftstemperatur, min. | -50 °C |
| Driftstemperatur, max | 100 °C | Temperaturområde Montage, min. | -30 °C |
| Temperaturområde Montage, max. | 100 °C | | |

Anslutningsbara ledare

| | | | | |
|---|--------------------------|------------------------|----------------------------|-------|
| Anslutningsområde, min. | 0.13 mm ² | | | |
| Anslutningsområde, max. | 3.31 mm ² | | | |
| Ledardiameter, AWG, min. | AWG 26 | | | |
| Ledardiameter, AWG, max | AWG 12 | | | |
| entrådig, min. H05(07) V-U | 0.2 mm ² | | | |
| entrådig, max. H05(07) V-U | 2.5 mm ² | | | |
| fintrådig, min. H05(07) V-K | 0.2 mm ² | | | |
| fintrådig, max. H05(07) V-K | 2.5 mm ² | | | |
| med AEH med krage DIN 46 228/4, min. | 0.25 mm ² | | | |
| med ändhylsa med krage DIN 46 228/4, max. | 2.5 mm ² | | | |
| med ändhylsa, DIN 46228 pt 1, min. | 0.25 mm ² | | | |
| med ändhylsa enligt DIN 46 228/1, max. | 2.5 mm ² | | | |
| Passtift enligt EN 60999 a x b; ø | 2.8 mm x 2.0 mm | | | |
| Anslutningsbar ledare | Ledarens anslutningsarea | Typ | fintrådig | |
| | | nominell | 0.5 mm ² | |
| | kabelsko | Avisoleringslängd | nominell | 12 mm |
| | | Rekommenderad ändhylsa | H0,5/16 OR | |
| | | Avisoleringslängd | nominell | 10 mm |
| | | Rekommenderad ändhylsa | H0,5/10 | |
| | Ledarens anslutningsarea | Typ | fintrådig | |
| | | nominell | 0.75 mm ² | |
| | kabelsko | Avisoleringslängd | nominell | 12 mm |

Tekniska data

| | | |
|--------------------------|------------------------|------------------------------|
| | Rekommenderad ändhylsa | H0,75/16 W |
| | Avisoleringslängd | nominell 10 mm |
| | Rekommenderad ändhylsa | H0,75/10 |
| Ledarens anslutningsarea | Typ | fintrådig |
| | nominell | 1 mm ² |
| kabelsko | Avisoleringslängd | nominell 12 mm |
| | Rekommenderad ändhylsa | H1,0/16D R |
| | Avisoleringslängd | nominell 10 mm |
| | Rekommenderad ändhylsa | H1,0/10 |
| Ledarens anslutningsarea | Typ | fintrådig |
| | nominell | 1.5 mm ² |
| kabelsko | Avisoleringslängd | nominell 10 mm |
| | Rekommenderad ändhylsa | H1,5/10 |
| | Avisoleringslängd | nominell 12 mm |
| | Rekommenderad ändhylsa | H1,5/16 R |
| Ledarens anslutningsarea | Typ | fintrådig |
| | nominell | 2.5 mm ² |
| kabelsko | Avisoleringslängd | nominell 10 mm |
| | Rekommenderad ändhylsa | H2,5/10 |
| | Avisoleringslängd | nominell 13 mm |
| | Rekommenderad ändhylsa | H2,5/16DS BL |

Referenstext Ytterdiametern på plastkragen ska inte vara större än rastret (P). Längd på hylsor ska väljas beroende på produkten och märkspänningen.

Märkdata enligt CSA

| | | | |
|--------------------------------------|---|--------------------------------------|----------------|
| Institut (CSA) | CSA | Certifikat nr. (CSA) | 200039-1121690 |
| Märkspänning (användargrupp B / CSA) | 300 V | Märkspänning (användargrupp D / CSA) | 300 V |
| Märkström (användargrupp B / CSA) | 10 A | Märkström (användargrupp D / CSA) | 10 A |
| Ledardiameter AWG, min. | AWG 12 | Ledardiameter AWG, max. | AWG 26 |
| Hänvisning till godkännandevärden | Specifikationerna avser maxvärden. För detaljer – se typgodkännandeintyg. | | |

Märkdata enligt UL 1059

| | | | |
|--|---|--|--------|
| Institut (cURus) | CURUS | Certifikat nr (cURus) | E60693 |
| Märkspänning (användargrupp B / UL 1059) | 300 V | Märkspänning (användargrupp D / UL 1059) | 300 V |
| Märkström (användargrupp B / UL 1059) | 18.5 A | Märkström (användargrupp D / UL 1059) | 10 A |
| Ledardiameter AWG, min. | AWG 26 | Ledardiameter AWG, max. | AWG 12 |
| Hänvisning till godkännandevärden | Specifikationerna avser maxvärden. För detaljer – se typgodkännandeintyg. | | |

Märkdata enligt IEC

| | | | |
|---------------------------------------|------------------------|---------------------------------------|------|
| testad enligt standard | IEC 60664-1, IEC 61984 | Märkström, min. antal poler (Tu=20°C) | 24 A |
| Märkström, max. antal poler (Tu=20°C) | 19 A | Märkström, min. antal poler (Tu=40°C) | 21 A |

BLF 5.08HC/08/90LH SN BK BX

Weidmüller Interface GmbH & Co. KG

Klingenbergstraße 26
D-32758 Detmold
Germany

www.weidmueller.com

Tekniska data

| | | | |
|--|--------|--|------------------|
| Märkström, max. antal poler (Tu=40°C) | 16.5 A | Märkspänning vid överspänningsk./ Nedsmutningsgrad II/2 | 400 V |
| Märkspänning vid överspänningsk./ Nedsmutningsgrad III/2 | 320 V | Märkspänning vid överspänningskat./ Nedsmutningsgrad III/3 | 250 V |
| Märkspänning vid överspänningsk./ Nedsmutningsgrad II/2 | 4 kV | Märkspänning vid överspänningsk./ Nedsmutningsgrad III/2 | 4 kV |
| Märkstötspänning vid överspänningsk./ Nedsmutningsgrad III/3 | 4 kV | Korttidströmhållfasthet | 3 x 1s mit 120 A |

Viktig hänvisningstext

| | |
|-----------------|---|
| IPC-konformitet | Konformitet: Produkterna utvecklas, tillverkas och levereras i enlighet med internationellt erkända standarder och normer, och uppfyller de egenskaper som garanteras i databladet resp. har designegenskaper i enlighet med IPC-A-610 "Klass 2". Övriga anspråk gällande produkterna kan bedömas på begäran. |
| Hänvisningstext | <ul style="list-style-type: none"> • Additional variants on request • Gold-plated contact surfaces on request • Rated current related to rated cross-section & min. No. of poles. • Wire end ferrule without plastic collar to DIN 46228/1 • Wire end ferrule with plastic collar to DIN 46228/4 • P on drawing = pitch • Crimping shape "A" for wire end ferrules with PZ 6/5 crimping tool recommended. • The test point can only be used as potential-pickup point. • In accordance with IEC 61984, OMNIMATE-connectors are connectors without breaking capacity (COC). During designated use, connectors are not allowed to be engaged or disengaged when live or under load • Long term storage of the product with average temperature of 50 °C and maximum humidity 70%, 36 months |

Klassificeringar

| | | | |
|-------------|-------------|-------------|-------------|
| ETIM 8.0 | EC002638 | ETIM 9.0 | EC002638 |
| ETIM 10.0 | EC002638 | ECLASS 14.0 | 27-46-02-02 |
| ECLASS 15.0 | 27-46-02-02 | | |

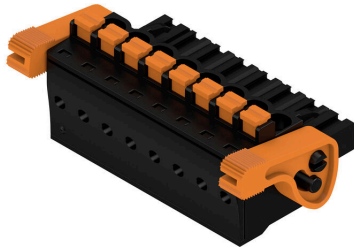
BLF 5.08HC/08/90LH SN BK BX

Weidmüller Interface GmbH & Co. KG
 Klingenbergstraße 26
 D-32758 Detmold
 Germany

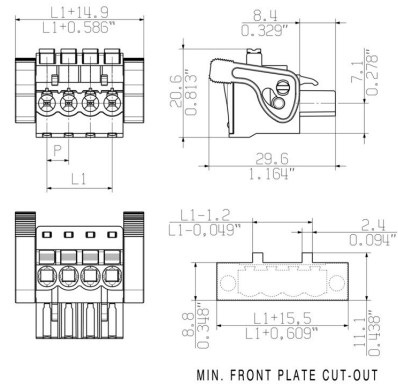
Ritningar

www.weidmueller.com

Produktillustration



Dimensional drawing



Graph



Graph



Uncompromising functionality High vibration resistance

Ritningar

Produktfördel



Solid PUSH IN contact Safe and durable

Produktfördel



Cost-effective wiring Quick and intuitive operation

Produktfördel



Wide clamping range Tool-free wire connection

BLF 5.08HC/08/90LH SN BK BX

Weidmüller Interface GmbH & Co. KG
Klingenbergstraße 26
D-32758 Detmold
Germany

Tillbehör

www.weidmueller.com

Kodelement



Kopplar bara vad som hör ihop: Rätt anslutning på rätt ställe.

Kodnings- och förvriddningsskyddselementen tilldelar tydligt anslutande element under tillverkningen och driften

Kodnings- och förvriddningsskyddselementen skjuts in innan bestyckningen eller under kabelkonfektioneringen. Alternativen hos Weidmüller: konfigurera enkelt och individuellt online i variantkonfiguratoren och få färdigt förkodat.

En felbestyckning på kretskortet eller felanslutning av anslutningselement är inte längre möjligt.

Fördelen: Ingen felsökning vid tillverkningen och ingen felhantering av användaren.

Allmänna beställningsdata

| | | |
|------------|----------------------------|--|
| Typ | BLZ/SL KO BK BX | Utförande |
| Art.nr. | 1545710000 | Kretskortsstickanslutning, Tillbehör, Kodelement, svart, Antal poler: |
| GTIN (EAN) | 4008190087142 | 1 |
| Förp. | 50 ST | |
| Typ | BLZ/SL KO OR BX | Utförande |
| Art.nr. | 1573010000 | Kretskortsstickanslutning, Tillbehör, Kodelement, orange, Antal poler: 1 |
| GTIN (EAN) | 4008190048396 | |
| Förp. | 100 ST | |

Spår-Skruvmejsel



Spårskruvmejsel med rundklinga, SD DIN 5265, ISO 2380/2, klingprofil enligt DIN 5264, ISO 2380/1, Spets krom top, SoftFinish-handtag

Allmänna beställningsdata

| | | |
|------------|----------------------------|--------------------------|
| Typ | SDS 0.6X3.5X100 | Utförande |
| Art.nr. | 9008330000 | Skruvmejsel, Skruvmejsel |
| GTIN (EAN) | 4032248056286 | |
| Förp. | 1 ST | |
| Typ | SDS 0.6X3.5X200 | Utförande |
| Art.nr. | 9010110000 | Skruvmejsel, Skruvmejsel |
| GTIN (EAN) | 4032248300754 | |
| Förp. | 1 ST | |
| Typ | SDIS 0.6X3.5X100 | Utförande |
| Art.nr. | 9008390000 | Skruvmejsel, Skruvmejsel |
| GTIN (EAN) | 4032248056354 | |
| Förp. | 1 ST | |