

BLF 5.08HC/02/90F SN BK BX

Weidmüller Interface GmbH & Co. KG

Klingenbergstraße 26

D-32758 Detmold

Germany

www.weidmueller.com

Produktillustration



Precis lika tillförlitlig som det miljonfaldigt beprövade originalet och med innovativa detaljer:

BLF 5.08HC, PUSH IN-versionen av hylsdelen BLZP 5.08HC, skiljer sig inte bara i anslutningsteknik, utan är även mer kompakt. Weidmüllers innovativa PUSH IN fjäderanslutningsteknik står för en framtid med enkel och verktygslös ledaranslutning. HC = Högström.

När det gäller mångsidighet håller BLF 5.08HC måttet på samma sätt som förebilden:

- 3 testade och beprövade ledar-utgångsriktningar ger den vanliga flexibiliteten för applikationsspecifik design
- 4 flänsvariationer och den patenterade lösgöringsarmen tillåter att låsningskonceptet baseras på användarens behov
- För att uppnå maximal märkdata, använd kontaktanslutningskombinationen från BLF 5.08HC med SL 5.08HC.

Allmänna beställningsdata

Utförande	Kretskortsstickanslutning, Hylsstickpropp, 5.08 mm, Antal poler: 2, 90°, PUSH IN med manöverknapp, Anslutningsområde, max.: 3.31 mm², Box
Art.nr.	1000220001
Typ	BLF 5.08HC/02/90F SN BK BX
GTIN (EAN)	4032248690183
Förp.	90 items
Produktparametrar	IEC: 400 V / 24 A / 0.2 - 2.5 mm² UL: 300 V / 18.5 A / AWG 26 - AWG 12
Förpackning	Box

BLF 5.08HC/02/90F SN BK BX

Weidmüller Interface GmbH & Co. KG
Klingenbergstraße 26
D-32758 Detmold
Germany

www.weidmueller.com

Tekniska data

Godkännanden

Godkännanden



ROHS	Uppfyllelse
UL File Number Search	UL-webbplats
Certifikat nr (cURus)	E60693

Mått och vikter

Djup	26.2 mm	Byggdjup (tum)	1.0315 inch
Höjd	20.6 mm	Bygghöjd (tum)	0.811 inch
Bredd	19.96 mm	Byggbredd (tum)	0.7858 inch
Nettovikt	5.23 g		

Miljööverensstämmelse för produkt

RoHS-kompatibilitetsstatus	Kompatibel utan undantag		
REACH SVHC	Nej mSvHC över 0,1 viktprocent		
Produktens koldioxidavtryck	Vagga till grind	0,316 kg CO2 eq.	

Packaging

Förpackning	Box	VPE-längd	347.00 mm
VPE-bredd	135.00 mm	VPE-höjd	32.00 mm

Typprovningar

Test: Hållfasthet för märkningar	Standard	DIN EN 61984 avsnitt 7.3.2 / 09.02 med mönster från DIN EN 60068-2-70 / 07.96	
	Test	ursprungsmärkning, typmärkning, raster, typ av material, datum och tid	
	Utvärdering	tillgänglig	
	Test	hållbarhet	
Test: Felaktig inkoppling (ingen utbytbart)	Standard	DIN EN 61984 avsnitt 6.3 och 6.9.1 / 09.02, DIN EN 60512-13-5 / 11.08	
	Test	180° vridning med kodningselement	
	Utvärdering	godkänd	
	Test	visuell undersökning	
Test: Klämbare area	Standard	DIN EN 60999-1 avsnitt 7 och 9.1 / 12.00, DIN EN 60947-1 avsnitt 8.2.4.5.1 / 04.08	
	Typ av ledare	Typ av ledare och för ledarearea	massiv 0,2 mm ²
		Typ av ledare och för ledarearea	flertrådig 0,2 mm ²
		Typ av ledare och för ledarearea	massiv 2,5 mm ²
		Typ av ledare och för ledarearea	flertrådig 2,5 mm ²
		Typ av ledare och för ledarearea	AWG 26/1
		Typ av ledare och för ledarearea	AWG 26/19

Tekniska data

		Typ av ledare och för ledararea	AWG 14/1
		Typ av ledare och för ledararea	AWG 14/19
Test beträffande ledare som skadats och lossnat oavsiktligt	Utvärdering	godkänd	
	Standard	DIN EN 60999-1 avsnitt 9.4 / 12.00	
	Krav	0,2 kg	
	Typ av ledare	Typ av ledare och för ledararea	AWG 26/1
		Typ av ledare och för ledararea	AWG 26/19
	Utvärdering	godkänd	
	Krav	0,3 kg	
	Typ av ledare	Typ av ledare och för ledararea	H05V-U0.5
		Typ av ledare och för ledararea	H05V-K0.5
	Utvärdering	godkänd	
	Krav	0,7 kg	
	Typ av ledare	Typ av ledare och för ledararea	H07V-U2.5
Typ av ledare och för ledararea		H07V-K2.5	
Utvärdering	godkänd		
Krav	0,9 kg		
Typ av ledare	Typ av ledare och för ledararea	AWG 12/1	
	Typ av ledare och för ledararea	AWG 12/19	
Frånslagstest	Utvärdering	godkänd	
	Standard	DIN EN 60999-1 avsnitt 9.5 / 12.00	
	Krav	≥10 N	
	Typ av ledare	Typ av ledare och för ledararea	AWG 26/1
		Typ av ledare och för ledararea	AWG 26/19
	Utvärdering	godkänd	
	Krav	≥20 N	
	Typ av ledare	Typ av ledare och för ledararea	H05V-U0.5
		Typ av ledare och för ledararea	H05V-K0.5
	Utvärdering	godkänd	
	Krav	≥50 N	
	Typ av ledare	Typ av ledare och för ledararea	H07V-U2.5
Typ av ledare och för ledararea		H07V-K2.5	
Utvärdering	godkänd		
Krav	≥60 N		
Typ av ledare	Typ av ledare och för ledararea	AWG 12/1	
	Typ av ledare och för ledararea	AWG 12/19	
Utvärdering	godkänd		

Systemvärden

Produktfamilj	OMNIMATE Signal – serie BL/SL 5.08
Anslutningstyp	Fältanslutning
Ledaranslutningsteknik	PUSH IN med manöverknapp

BLF 5.08HC/02/90F SN BK BX

Weidmüller Interface GmbH & Co. KG

Klingenbergstraße 26

D-32758 Detmold

Germany

www.weidmueller.com

Tekniska data

Delning i mm (P)	5.08 mm			
Delning i tum (P)	0.200 "			
Ledarutgångsriktning	90°			
Antal poler	2			
L1 i mm	5.08 mm			
L1 i tum	0.200 "			
Antal rader	1			
Polradstal	1			
Märkarea	2.5 mm ²			
Beröringsskydd enligt DIN VDE 57	fingersäker			
Beröringsskydd enligt DIN VDE 0470	IP 20 ansluten/ IP 10 ej ansluten			
Skyddsklass	IP20			
Genomgångsmotstånd (6)	≤5 mΩ			
Koderbar	Ja			
Avisoleringslängd	10 mm			
Skruvmejselklinga	0,6 x 3,5			
Skruvmejselklinga Norm	DIN 5264			
Stickcykler	25			
Max. instickskraft/pol	7 N			
Max. dragkraft/pol	5.5 N			
Åtdragningsmoment	Momenttyp	Skruvfläns		
	Användningsinformation	Åtdragningsmoment	min.	0.2 Nm
			max.	0.25 Nm

Materialdata

Isoleringsmaterial	PBT	Färgkod	svart
Färg manöverelement	orange	Färgtabell (jämförbar)	RAL 9011
Isoleringsmaterialgrupp	IIIa	CTI (Comparative Tracking Index)	≥ 200
Moisture Level (MSL)		Brännbarhetsklass enligt UL 94	V-0
Kontaktmaterial	Cu-legering	Kontakttyta	förtennad
Skiktstruktur för stiftkontakten	4...8 µm Sn hot-dip tinned	Lagertemperatur, min.	-40 °C
Lagertemperatur, max.	70 °C	Driftstemperatur, min.	-50 °C
Driftstemperatur, max	100 °C	Temperaturområde Montage, min.	-30 °C
Temperaturområde Montage, max.	100 °C		

Anslutningsbara ledare

Anslutningsområde, min.	0.13 mm ²		
Anslutningsområde, max.	3.31 mm ²		
Ledardiameter, AWG, min.	AWG 26		
Ledardiameter, AWG, max	AWG 12		
entrådig, min. H05(07) V-U	0.2 mm ²		
entrådig, max. H05(07) V-U	2.5 mm ²		
fintrådig, min. H05(07) V-K	0.2 mm ²		
fintrådig, max. H05(07) V-K	2.5 mm ²		
med AEH med krage DIN 46 228/4, min.	0.25 mm ²		
med ändhylsa med krage DIN 46 228/4, max.	2.5 mm ²		
med ändhylsa, DIN 46228 pt 1, min.	0.25 mm ²		
med ändhylsa enligt DIN 46 228/1, max.	2.5 mm ²		
Passtift enligt EN 60999 a x b; ø	2,8 mm x 2,0 mm		
Anslutningsbar ledare	Ledarens anslutningsarea	Typ	fintrådig
	kabelsko	nominell	0.5 mm ²
		Avisoleringslängd	nominell 12 mm

BLF 5.08HC/02/90F SN BK BX

Weidmüller Interface GmbH & Co. KG

Klingenbergstraße 26
D-32758 Detmold
Germany

www.weidmueller.com

Tekniska data

	Rekommenderad ändhylsa	H0,5/16 OR
	Avisoleringslängd	nominell 10 mm
	Rekommenderad ändhylsa	H0,5/10
Ledarens anslutningsarea	Typ	fintrådig
	nominell	0.75 mm ²
kabelsko	Avisoleringslängd	nominell 12 mm
	Rekommenderad ändhylsa	H0,75/16 W
	Avisoleringslängd	nominell 10 mm
	Rekommenderad ändhylsa	H0,75/10
Ledarens anslutningsarea	Typ	fintrådig
	nominell	1 mm ²
kabelsko	Avisoleringslängd	nominell 12 mm
	Rekommenderad ändhylsa	H1,0/16D R
	Avisoleringslängd	nominell 10 mm
	Rekommenderad ändhylsa	H1,0/10
Ledarens anslutningsarea	Typ	fintrådig
	nominell	1.5 mm ²
kabelsko	Avisoleringslängd	nominell 10 mm
	Rekommenderad ändhylsa	H1,5/10
	Avisoleringslängd	nominell 12 mm
	Rekommenderad ändhylsa	H1,5/16 R
Ledarens anslutningsarea	Typ	fintrådig
	nominell	2.5 mm ²
kabelsko	Avisoleringslängd	nominell 10 mm
	Rekommenderad ändhylsa	H2,5/10
	Avisoleringslängd	nominell 13 mm
	Rekommenderad ändhylsa	H2,5/16DS BL

Referenstext Ytterdiametern på plastkragen ska inte vara större än rastret (P). Längd på hylsor ska väljas beroende på produkten och märkspänningen.

Märkdata enligt CSA

Institut (CSA)	CSA	Certifikat nr. (CSA)	200039-1121690
Märkspänning (användargrupp B / CSA)	300 V	Märkspänning (användargrupp D / CSA)	300 V
Märkström (användargrupp B / CSA)	10 A	Märkström (användargrupp D / CSA)	10 A
Ledardiameter AWG, min.	AWG 12	Ledardiameter AWG, max.	AWG 26
Hänvisning till godkännandevärden	Specifikationerna avser maxvärden. För detaljer – se typgodkännandeintyg.		

Märkdata enligt UL 1059

Institut (cURus)	CURUS	Certifikat nr (cURus)	E60693
Märkspänning (användargrupp B / UL 1059)	300 V	Märkspänning (användargrupp D / UL 1059)	300 V
Märkström (användargrupp B / UL 1059)	18.5 A	Märkström (användargrupp D / UL 1059)	10 A
Ledardiameter AWG, min.	AWG 26	Ledardiameter AWG, max.	AWG 12

BLF 5.08HC/02/90F SN BK BX

Weidmüller Interface GmbH & Co. KG

Klingenbergstraße 26

D-32758 Detmold

Germany

www.weidmueller.com

Tekniska data

Hänvisning till godkännandevärden Specifikationerna avser maxvärden. För detaljer – se typgodkännandeintyg.

Märkdata enligt IEC

testad enligt standard	IEC 60664-1, IEC 61984	Märkström, min. antal poler (Tu=20°C)	24 A
Märkström, max. antal poler (Tu=20°C)	19 A	Märkström, min. antal poler (Tu=40°C)	21 A
Märkström, max. antal poler (Tu=40°C)	16.5 A	Märkspänning vid överspänningsk./ Nedsmutningsgrad II/2	400 V
Märkspänning vid överspänningsk./ Nedsmutningsgrad III/2	320 V	Märkspänning vid överspänningskat./ Nedsmutningsgrad III/3	250 V
Märkspänning vid överspänningsk./ Nedsmutningsgrad II/2	4 kV	Märkspänning vid överspänningsk./ Nedsmutningsgrad III/2	4 kV
Märkstötspänning vid överspänningsk./ Nedsmutningsgrad III/3	4 kV	Korttidströmhållfasthet	3 x 1 s mit 120 A

Viktig hänvisningstext

IPC-konformitet	Konformitet: Produkterna utvecklas, tillverkas och levereras i enlighet med internationellt erkända standarder och normer, och uppfyller de egenskaper som garanteras i databladet resp. har designegenskaper i enlighet med IPC-A-610 "Klass 2". Övriga anspråk gällande produkterna kan bedömas på begäran.
Hänvisningstext	<ul style="list-style-type: none"> • Additional variants on request • Gold-plated contact surfaces on request • Rated current related to rated cross-section & min. No. of poles. • Wire end ferrule without plastic collar to DIN 46228/1 • Wire end ferrule with plastic collar to DIN 46228/4 • P on drawing = pitch • Crimping shape "A" for wire end ferrules with PZ 6/5 crimping tool recommended. • The test point can only be used as potential-pickup point. • In accordance with IEC 61984, OMNIMATE-connectors are connectors without breaking capacity (COC). During designated use, connectors are not allowed to be engaged or disengaged when live or under load • Long term storage of the product with average temperature of 50 °C and maximum humidity 70%, 36 months

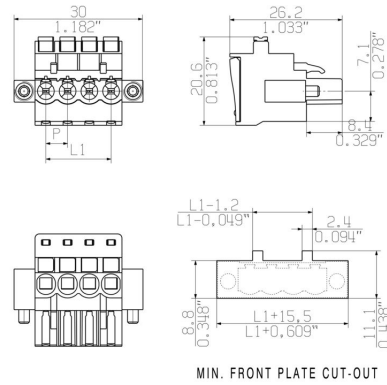
Klassificeringar

ETIM 8.0	EC002638	ETIM 9.0	EC002638
ETIM 10.0	EC002638	ECLASS 14.0	27-46-02-02
ECLASS 15.0	27-46-02-02		

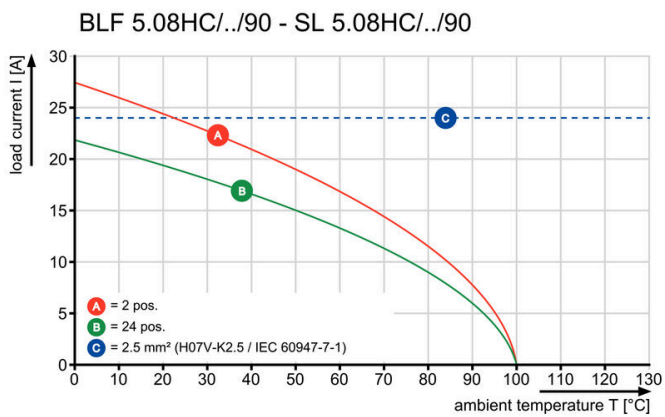
Produktillustration



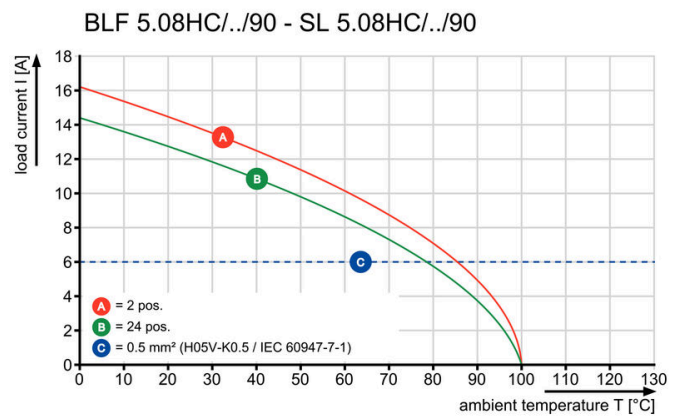
Dimensional drawing



Graph



Graph



Uncompromising functionality High vibration resistance

Ritningar

Produktfördel



Solid PUSH IN contact Safe and durable

Produktfördel



Cost-effective wiring Quick and intuitive operation

Produktfördel



Wide clamping range Tool-free wire connection

BLF 5.08HC/02/90F SN BK BX

Weidmüller Interface GmbH & Co. KG
Klingenbergstraße 26
D-32758 Detmold
Germany

www.weidmueller.com

Tillbehör

Kodelement



Kopplar bara vad som hör ihop: Rätt anslutning på rätt ställe.

Kodnings- och förvriddningsskyddselementen tilldelar tydligt anslutande element under tillverkningen och driften

Kodnings- och förvriddningsskyddselementen skjuts in innan bestyckningen eller under kabelkonfektioneringen. Alternativen hos Weidmüller: konfigurera enkelt och individuellt online i variantkonfiguratoren och få färdigt förkodat.

En felbestyckning på kretskortet eller felanslutning av anslutningselement är inte längre möjligt.

Fördelen: Ingen felsökning vid tillverkningen och ingen felhantering av användaren.

Allmänna beställningsdata

Typ	BLZ/SL KO BK BX	Utförande
Art.nr.	1545710000	Kretskortsstickanslutning, Tillbehör, Kodelement, svart, Antal poler:
GTIN (EAN)	4008190087142	1
Förp.	50 ST	
Typ	BLZ/SL KO OR BX	Utförande
Art.nr.	1573010000	Kretskortsstickanslutning, Tillbehör, Kodelement, orange, Antal
GTIN (EAN)	4008190048396	poler: 1
Förp.	100 ST	

Spår-Skruvmejsel



Spårskruvmejsel med rundklinga, SD DIN 5265, ISO 2380/2, klingprofil enligt DIN 5264, ISO 2380/1, Spets krom top, SoftFinish-handtag

Allmänna beställningsdata

Typ	SDS 0.6X3.5X100	Utförande
Art.nr.	9008330000	Skruvmejsel, Skruvmejsel
GTIN (EAN)	4032248056286	
Förp.	1 ST	
Typ	SDS 0.6X3.5X200	Utförande
Art.nr.	9010110000	Skruvmejsel, Skruvmejsel
GTIN (EAN)	4032248300754	
Förp.	1 ST	
Typ	SDIS 0.6X3.5X100	Utförande
Art.nr.	9008390000	Skruvmejsel, Skruvmejsel
GTIN (EAN)	4032248056354	
Förp.	1 ST	

BLF 5.08HC/02/90F SN BK BX

Weidmüller Interface GmbH & Co. KG
Klingenbergstraße 26
D-32758 Detmold
Germany

www.weidmueller.com

Motsvarighet

SL 5.08HC/180F



Stiftlistor i glasfiberförstärkt plast med rak utgångsriktning optimerade för våglödning. Flänsvarianten (F) kan skruvas på respektive motdel eller kretskortet. Genom att använda lödfälsvarianten (LF) behövs ingen extra skruv för låsning mot kretskortet. Samtidigt skyddas lödställena mot mekanisk påfrestning. Stiftlisterna kan koda manuellt eller beställas förkodade. HC = högström.

Allmänna beställningsdata

Typ	SL 5.08HC/02/180F 3.2SN...	Utförande
Art.nr.	1148490000	Kretskortsstickanslutning, Stiftlist, Fläns, THT lödanslutning, 5.08
GTIN (EAN)	4032248931507	mm, Antal poler: 2, 180°, Lödstiftlängd (l): 3.2 mm, förtegnad, svart,
Förp.	90 ST	Box
Typ	SL 5.08HC/02/180F 3.2SN...	Utförande
Art.nr.	1147130000	Kretskortsstickanslutning, Stiftlist, Fläns, THT lödanslutning, 5.08
GTIN (EAN)	4032248931040	mm, Antal poler: 2, 180°, Lödstiftlängd (l): 3.2 mm, förtegnad, orange,
Förp.	90 ST	Box

SL 5.08HC/180LF



Stiftlistor i glasfiberförstärkt plast med rak utgångsriktning optimerade för våglödning. Flänsvarianten (F) kan skruvas på respektive motdel eller kretskortet. Genom att använda lödfälsvarianten (LF) behövs ingen extra skruv för låsning mot kretskortet. Samtidigt skyddas lödställena mot mekanisk påfrestning. Stiftlisterna kan koda manuellt eller beställas förkodade. HC = högström.

Allmänna beställningsdata

Typ	SL 5.08HC/02/180LF 3.2S...	Utförande
Art.nr.	1149220000	Kretskortsstickanslutning, Stiftlist, Lödfälsv, THT lödanslutning, 5.08
GTIN (EAN)	4032248932603	mm, Antal poler: 2, 180°, Lödstiftlängd (l): 3.2 mm, förtegnad, svart,
Förp.	90 ST	Box
Typ	SL 5.08HC/02/180LF 3.2S...	Utförande
Art.nr.	1147890000	Kretskortsstickanslutning, Stiftlist, Lödfälsv, THT lödanslutning, 5.08
GTIN (EAN)	4032248931804	mm, Antal poler: 2, 180°, Lödstiftlängd (l): 3.2 mm, förtegnad, orange,
Förp.	90 ST	Box

BLF 5.08HC/02/90F SN BK BX

Weidmüller Interface GmbH & Co. KG
Klingenbergstraße 26
D-32758 Detmold
Germany

Motsvarighet

www.weidmueller.com

SL 5.08HC/90F



Stiftlistor i glasfiberförstärkt plast med 90° utgångsriktning optimerade för våglödning. Flänsvarianten (F) kan skruvas på respektive motdel eller kretskortet. Genom att använda lödfälsvarianten (LF) behövs ingen extra skruv för låsning mot kretskortet. Samtidigt skyddas lödställena mot mekanisk påfrestning. Stiftlisterna kan kodas manuellt eller beställas förkodade. HC = högström.

Allmänna beställningsdata

Typ	SL 5.08HC/02/90F 3.2SN ...	Utförande
Art.nr.	1150090000	Kretskortsstickanslutning, Stiftlist, Fläns, THT lödanslutning, 5.08 mm, Antal poler: 2, 90°, Lödstiftlängd (l): 3.2 mm, förtennad, svart,
GTIN (EAN)	4032248936960	Box
Förp.	90 ST	
Typ	SL 5.08HC/02/90F 3.2SN ...	Utförande
Art.nr.	1148610000	Kretskortsstickanslutning, Stiftlist, Fläns, THT lödanslutning, 5.08 mm, Antal poler: 2, 90°, Lödstiftlängd (l): 3.2 mm, förtennad, orange,
GTIN (EAN)	4032248935680	Box
Förp.	90 ST	

SL 5.08HC/90LF



Stiftlistor i glasfiberförstärkt plast med 90° utgångsriktning optimerade för våglödning. Flänsvarianten (F) kan skruvas på respektive motdel eller kretskortet. Genom att använda lödfälsvarianten (LF) behövs ingen extra skruv för låsning mot kretskortet. Samtidigt skyddas lödställena mot mekanisk påfrestning. Stiftlisterna kan kodas manuellt eller beställas förkodade. HC = högström.

Allmänna beställningsdata

Typ	SL 5.08HC/02/90LF 3.2SN...	Utförande
Art.nr.	1150340000	Kretskortsstickanslutning, Stiftlist, Lödfälsv, THT lödanslutning, 5.08 mm, Antal poler: 2, 90°, Lödstiftlängd (l): 3.2 mm, förtennad, svart,
GTIN (EAN)	4032248936304	Box
Förp.	90 ST	
Typ	SL 5.08HC/02/90LF 3.2SN...	Utförande
Art.nr.	1149380000	Kretskortsstickanslutning, Stiftlist, Lödfälsv, THT lödanslutning, 5.08 mm, Antal poler: 2, 90°, Lödstiftlängd (l): 3.2 mm, förtennad, orange,
GTIN (EAN)	4032248935864	Box
Förp.	90 ST	

BLF 5.08HC/02/90F SN BK BX

Weidmüller Interface GmbH & Co. KG
 Klingenbergstraße 26
 D-32758 Detmold
 Germany

Motsvarighet

www.weidmueller.com

SL-SMT 5.08/180F Box



Högtemperaturlålig stiftlist med förpackning i box eller tejp. I tejp med 1,5 mm lödstift optimerad för automatbestyckning. Stiftlängd 3,2 mm för reflow- och våglödning. Stiftlisten har plats för märkning och kan kudas. HC = högström.

Allmänna beställningsdata

Typ	SL-SMT 5.08HC/02/180F 1...	Utförande
Art.nr.	1837320000	Kretskortsstickanslutning, Stiftlist, Fläns, THT/THR lödanslutning,
GTIN (EAN)	4032248345915	5.08 mm, Antal poler: 2, 180°, Lödstiftlängd (l): 1.5 mm, förtennad,
Förp.	90 ST	svart, Box
Typ	SL-SMT 5.08HC/02/180F 3...	Utförande
Art.nr.	1837860000	Kretskortsstickanslutning, Stiftlist, Fläns, THT/THR lödanslutning,
GTIN (EAN)	4032248347674	5.08 mm, Antal poler: 2, 180°, Lödstiftlängd (l): 3.2 mm, förtennad,
Förp.	90 ST	svart, Box

SL-SMT 5.08/180LF Box



Högtemperaturlålig stiftlist med förpackning i box eller tejp. I tejp med 1,5 mm lödstift optimerad för automatbestyckning. Stiftlängd 3,2 mm för reflow- och våglödning. Stiftlisten har plats för märkning och kan kudas. HC = högström.

Allmänna beställningsdata

Typ	SL-SMT 5.08HC/02/180LF ...	Utförande
Art.nr.	1776362001	Kretskortsstickanslutning, Stiftlist, Lödfäns, THT/THR lödanslutning,
GTIN (EAN)	4032248159147	5.08 mm, Antal poler: 2, 180°, Lödstiftlängd (l): 1.5 mm, förtennad,
Förp.	90 ST	svart, Box
Typ	SL-SMT 5.08HC/02/180LF ...	Utförande
Art.nr.	1838440000	Kretskortsstickanslutning, Stiftlist, Lödfäns, THT/THR lödanslutning,
GTIN (EAN)	4032248348503	5.08 mm, Antal poler: 2, 180°, Lödstiftlängd (l): 3.2 mm, förtennad,
Förp.	90 ST	svart, Box

BLF 5.08HC/02/90F SN BK BX

Weidmüller Interface GmbH & Co. KG
Klingenbergstraße 26
D-32758 Detmold
Germany

www.weidmueller.com

Motsvarighet

SL-SMT 5.08/180LF Tape

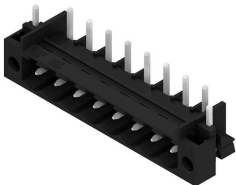


Högtemperaturlålig stiftlist med förpackning i box eller tejp. I tejp med 1,5 mm lödstift optimerad för automatbestyckning. Stiftlängd 3,2 mm för reflow- och våglödning Stiftlisten har plats för märkning och kan kodas. HC = högström.

Allmänna beställningsdata

Typ	SL-SMT 5.08HC/02/180LF ...	Utförande
Art.nr.	1776364001	Kretskortsstickanslutning, Stiftlist, Lödflyns, THT/THR lödanslutning,
GTIN (EAN)	4032248163472	5.08 mm, Antal poler: 2, 180°, Lödstiftlängd (l): 1.5 mm, förtennad,
Förp.	250 ST	svart, Tape

SL-SMT 5.08/270FH Box



Högtemperaturlålig, rak, öppen stiftlist Förpackning i box eller tejp. I tejp med 1,5 mm lödstift optimerad för automatbestyckning. Stiftlängd 3,2 mm för reflow- och våglödning Stiftlisten har plats för märkning och kan kodas. HC = högström.

Allmänna beställningsdata

Typ	SL-SMT 5.08HC/02/270FH ...	Utförande
Art.nr.	1877190000	Kretskortsstickanslutning, Stiftlist, Lödflyns, THT/THR lödanslutning,
GTIN (EAN)	4032248467754	5.08 mm, Antal poler: 2, 270°, Lödstiftlängd (l): 3.2 mm, förtennad,
Förp.	100 ST	svart, Box

SL-SMT 5.08/270FH Tape



Högtemperaturlålig, rak, öppen stiftlist Förpackning i box eller tejp. I tejp med 1,5 mm lödstift optimerad för automatbestyckning. Stiftlängd 3,2 mm för reflow- och våglödning Stiftlisten har plats för märkning och kan kodas. HC = högström.

Allmänna beställningsdata

Typ	SL-SMT 5.08HC/02/270FH ...	Utförande
Art.nr.	1876920000	Kretskortsstickanslutning, Stiftlist, Lödflyns, THT/THR lödanslutning,
GTIN (EAN)	4032248467501	5.08 mm, Antal poler: 2, 270°, Lödstiftlängd (l): 1.5 mm, förtennad,
Förp.	335 ST	svart, Tape

BLF 5.08HC/02/90F SN BK BX

Weidmüller Interface GmbH & Co. KG
Klingenbergstraße 26
D-32758 Detmold
Germany

www.weidmueller.com

Motsvarighet

SL-SMT 5.08/270FL Box



Högtemperaturlålig, rak, öppen stiftlist Förpackning i box eller tejp. I tejp med 1,5 mm lödstift optimerad för automatbestyckning. Stiftlängd 3,2 mm för reflow- och våglödning Stiftlisten har plats för märkning och kan kudas. HC = högström.

Allmänna beställningsdata

Typ	SL-SMT 5.08HC/02/270FL ...	Utförande
Art.nr.	1876850000	Kretskortsstickanslutning, Stiftlist, Lödflyns, THT/THR lödanslutning,
GTIN (EAN)	4032248467679	5.08 mm, Antal poler: 2, 270°, Lödstiftlängd (l): 3.2 mm, förtennad,
Förp.	100 ST	svart, Box

SL-SMT 5.08/270FL Tape



Högtemperaturlålig, rak, öppen stiftlist Förpackning i box eller tejp. I tejp med 1,5 mm lödstift optimerad för automatbestyckning. Stiftlängd 3,2 mm för reflow- och våglödning Stiftlisten har plats för märkning och kan kudas. HC = högström.

Allmänna beställningsdata

Typ	SL-SMT 5.08HC/02/270FL ...	Utförande
Art.nr.	1876990000	Kretskortsstickanslutning, Stiftlist, Lödflyns, THT/THR lödanslutning,
GTIN (EAN)	4032248467648	5.08 mm, Antal poler: 2, 270°, Lödstiftlängd (l): 1.5 mm, förtennad,
Förp.	350 ST	svart, Tape
Typ	SL-SMT 5.08HC/02/270FL ...	Utförande
Art.nr.	1876730000	Kretskortsstickanslutning, Stiftlist, Lödflyns, THT/THR lödanslutning,
GTIN (EAN)	4032248467242	5.08 mm, Antal poler: 2, 270°, Lödstiftlängd (l): 3.2 mm, förtennad,
Förp.	350 ST	svart, Tape

SL-SMT 5.08HC/90F Box



Högtemperaturlålig stiftlist med förpackning i box eller tejp. I tejp med 1,5 mm lödstift optimerad för automatbestyckning. Stiftlängd 3,2 mm för reflow- och våglödning Stiftlisten har plats för märkning och kan kudas. HC = högström.

BLF 5.08HC/02/90F SN BK BX

Weidmüller Interface GmbH & Co. KG
Klingenbergstraße 26
D-32758 Detmold
Germany

www.weidmueller.com

Motsvarighet

Allmänna beställningsdata

Typ	SL-SMT 5.08HC/02/90F 3...	Utförande
Art.nr.	1837630000	Kretskortsstickanslutning, Stiftlist, Fläns, THT/THR lödanslutning,
GTIN (EAN)	4032248347445	5.08 mm, Antal poler: 2, 90°, Lödstiftlängd (l): 3.2 mm, förtennad,
Förp.	90 ST	svart, Box

SL-SMT 5.08HC/90LF Box



Högtemperaturlålig stiftlist med förpackning i box eller tejp. I tejp med 1,5 mm lödstift optimerad för automatbestyckning. Stiftlängd 3,2 mm för reflow- och våglödning Stiftlisten har plats för märkning och kan kodas. HC = högström.

Allmänna beställningsdata

Typ	SL-SMT 5.08HC/02/90LF 1...	Utförande
Art.nr.	1775232001	Kretskortsstickanslutning, Stiftlist, Lödfäns, THT/THR lödanslutning,
GTIN (EAN)	4032248157211	5.08 mm, Antal poler: 2, 90°, Lödstiftlängd (l): 1.5 mm, förtennad,
Förp.	90 ST	svart, Box
Typ	SL-SMT 5.08HC/02/90LF 3...	Utförande
Art.nr.	1780410000	Kretskortsstickanslutning, Stiftlist, Lödfäns, THT/THR lödanslutning,
GTIN (EAN)	4032248165735	5.08 mm, Antal poler: 2, 90°, Lödstiftlängd (l): 3.2 mm, förtennad,
Förp.	90 ST	svart, Box

SL-SMT 5.08HC/90LF Tape



Högtemperaturlålig stiftlist med förpackning i box eller tejp. I tejp med 1,5 mm lödstift optimerad för automatbestyckning. Stiftlängd 3,2 mm för reflow- och våglödning Stiftlisten har plats för märkning och kan kodas. HC = högström.

Allmänna beställningsdata

Typ	SL-SMT 5.08HC/02/90LF 1...	Utförande
Art.nr.	1775234001	Kretskortsstickanslutning, Stiftlist, Lödfäns, THT/THR lödanslutning,
GTIN (EAN)	4032248167784	5.08 mm, Antal poler: 2, 90°, Lödstiftlängd (l): 1.5 mm, förtennad,
Förp.	350 ST	svart, Tape

BLF 5.08HC/02/90F SN BK BX

Weidmüller Interface GmbH & Co. KG
 Klingenbergstraße 26
 D-32758 Detmold
 Germany

www.weidmueller.com

Motsvarighet

SLDV-THR 5.08/180F



Högtemperaturtålig, tvåvånings, sidoförskjuten, stiftlist med fläns resp. lödf läns. Lödstift 1,5 mm lämpligt för reflowlödningsapplikationer. Lödstift 3,2 mm för reflow- och våglödsapplikationer. Stiftlistan har plats för märkning och kan kodas.

Allmänna beställningsdata

Typ	SLDV-THR 5.08/04/180F 1...	Utförande
Art.nr.	1828890000	Kretskortsstickanslutning, Stiftlist, Fläns, THT/THR lödanslutning,
GTIN (EAN)	4032248335589	5.08 mm, Antal poler: 4, 180°, Lödstiftlängd (l): 1.5 mm, förtennad,
Förp.	52 ST	svart, Box
Typ	SLDV-THR 5.08/04/180F 3...	Utförande
Art.nr.	1828770000	Kretskortsstickanslutning, Stiftlist, Fläns, THT/THR lödanslutning,
GTIN (EAN)	4032248335442	5.08 mm, Antal poler: 4, 180°, Lödstiftlängd (l): 3.2 mm, förtennad,
Förp.	52 ST	svart, Box

SLDV-THR 5.08/180FLF



Högtemperaturtålig, tvåvånings, sidoförskjuten, stiftlist med fläns resp. lödf läns. Lödstift 1,5 mm lämpligt för reflowlödningsapplikationer. Lödstift 3,2 mm för reflow- och våglödsapplikationer. Stiftlistan har plats för märkning och kan kodas.

Allmänna beställningsdata

Typ	SLDV-THR 5.08/04/180FLF...	Utförande
Art.nr.	1829010000	Kretskortsstickanslutning, Stiftlist, Fläns / lödf läns, THT/THR
GTIN (EAN)	4032248335701	lödanslutning, 5.08 mm, Antal poler: 4, 180°, Lödstiftlängd (l): 3.2
Förp.	52 ST	mm, förtennad, svart, Box

SLF 5.08/180F SN



Hankontakt i PUSH IN-anslutningsteknik med rak utgångsriktning, tillsammans med BLF 5.08HC som Wire-to-Wire applikation som väggenomföring. Stiftlisterna har plats för märkning och kan kodas.

BLF 5.08HC/02/90F SN BK BX

Weidmüller Interface GmbH & Co. KG
Klingenbergstraße 26
D-32758 Detmold
Germany

www.weidmueller.com

Motsvarighet

Allmänna beställningsdata

Typ	SLF 5.08/02/180F SN BK ...	Utförande
Art.nr.	1336170000	Kretskortsstickanslutning, Stiftkontakt, 5.08 mm, Antal poler: 2, 180°,
GTIN (EAN)	4050118140026	PUSH IN med manöverknapp, Anslutningsområde, max. : 3.31 mm ² ,
Förp.	90 ST	Box
Typ	SLF 5.08/02/180F SN OR ...	Utförande
Art.nr.	1335590000	Kretskortsstickanslutning, Stiftkontakt, 5.08 mm, Antal poler: 2, 180°,
GTIN (EAN)	4050118139242	PUSH IN med manöverknapp, Anslutningsområde, max. : 3.31 mm ² ,
Förp.	90 ST	Box

SLF 5.08/180FI SN



Hankontakt i PUSH IN-anslutningsteknik med rak utgångsriktning, tillsammans med BLF 5.08HC som Wire-to-Wire applikation som väggenomföring. Stiftlisterna har plats för märkning och kan kodas.

Allmänna beställningsdata

Typ	SLF 5.08/02/180FI SN BK...	Utförande
Art.nr.	1336040000	Kretskortsstickanslutning, Stiftkontakt, 5.08 mm, Antal poler: 2, 180°,
GTIN (EAN)	4050118139600	PUSH IN med manöverknapp, Anslutningsområde, max. : 3.31 mm ² ,
Förp.	90 ST	Box
Typ	SLF 5.08/02/180FI SN OR...	Utförande
Art.nr.	1336400000	Kretskortsstickanslutning, Stiftkontakt, 5.08 mm, Antal poler: 2, 180°,
GTIN (EAN)	4050118140293	PUSH IN med manöverknapp, Anslutningsområde, max. : 3.31 mm ² ,
Förp.	90 ST	Box

SLS 5.08/180F



Stiftlistor med skruvanslutning i klämygelteknik för ledaranslutning. Stiftlisterna har plats för märkning och kan kodas.

Allmänna beställningsdata

Typ	SLS 5.08/02/180F SN OR ...	Utförande
Art.nr.	1846360000	Kretskortsstickanslutning, Stiftkontakt, 5.08 mm, Antal poler: 2, 180°,
GTIN (EAN)	4032248362066	Klämygelanslutning, Anslutningsområde, max. : 3.31 mm ² , Box
Förp.	90 ST	

BLF 5.08HC/02/90F SN BK BX

Weidmüller Interface GmbH & Co. KG
Klingenbergstraße 26
D-32758 Detmold
Germany

Motsvarighet

www.weidmueller.com

SLS 5.08/180FI



Stiftlistor med skruvanslutning i klämygelteknik för ledaranslutning. Stiftlisterna har plats för märkning och kan kodas.

Allmänna beställningsdata

Typ	SLS 5.08/02/180FI SN OR...	Utförande
Art.nr.	1846210000	Kretskortsstickanslutning, Stiftkontakt, 5.08 mm, Antal poler: 2, 180°,
GTIN (EAN)	4032248362493	Klämygelanslutning, Anslutningsområde, max. : 3.31 mm², Box
Förp.	90 ST	