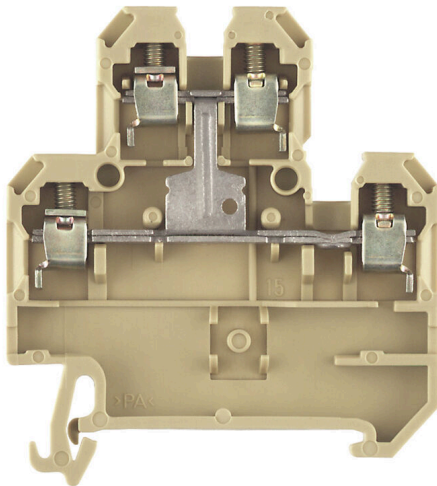


Produktillustration



Avbildning liknande

Säkringsplintar och komponentplintblock gör det möjligt att integrera skydds- och funktionselement direkt i plint-raden. Säkringsplintar har inbyggda säkringshållare för att på ett tillförlitligt sätt skydda elektriska kretsar mot överlast – perfekt för kontroll- och fördelarlistsystem. Komponentplintblock gör det möjligt att inkorporera elektroniska komponenter som dioder, motstånd, eller lysdioder direkt i ledningsdragningen. Detta möjliggör ett platssparande och tydligt arrangemang för implementering av kopplingsfunktioner och signalseparation. Båda typer av plintar garanterar högre säkerhet, enkelt underhåll och en kompakt, funktionsinriktad installation.

Allmänna beställningsdata

Utförande	Komponentplintblock, Skruvanslutning, beige/gul, 4 mm ² , 500 V, 500 V, Antal anslutningar: 4, Antal våningar: 2, TS 35
Art.nr.	0643460000
Typ	DK 4V/35
GTIN (EAN)	4008190027667
Förp.	25 items
Alternativ produkt	WDK 4N V

Tekniska data

Godkännanden

Godkännanden



ROHS	Uppfyllelse
UL File Number Search	UL-webbplats
Certifikat nr. (UR)	E60693

Mått och vikter

Djup	54 mm	Byggdjup (tum)	2.126 inch
Höjd	50 mm	Bygghöjd (tum)	1.9685 inch
Bredd	6 mm	Byggbredd (tum)	0.2362 inch
Nettovikt	13.04 g		

Temperaturer

Lagertemperatur	-25 °C...55 °C	Omgivningstemperatur	-50 °C...55 °C
Varaktig driftstemperatur, min.	-50 °C	Varaktig driftstemperatur, max.	100 °C

Miljööverensstämmelse för produkt

RoHS-kompatibilitetsstatus	Kompatibel utan undantag
REACH SVHC	Nej mSvHC över 0,1 viktprocent

Allmänt

Ledardiameter, AWG, max	AWG 10	Ledardiameter, AWG, min.	AWG 26
Normer	IEC 60947-7-1	Montageskena obestyckad	TS 35

Klämbara ledare (Märkanslutning)

Ledardiameter, AWG, max	AWG 10	Anslutningsriktning	på sidan
Avisoleringslängd	9 mm	Anslutningstyp 2	Skruvanslutning
Anslutningstyp	Skruvanslutning	Antal anslutningar	4
Anslutningsområde, max.	4 mm ²	Anslutningsområde, min.	0.33 mm ²
Ledardiameter, AWG, min.	AWG 26	Ledararea, fintrådig med ändhylsa DIN 46228/4, max.	2.5 mm ²
Ledararea, fintrådig med ändhylsor DIN 46228/4, min.	0.33 mm ²	Ledararea, fintrådig med ändhylsa DIN 46228/1, max.	2.5 mm ²
Ledararea, fintrådig med ändhylsa DIN 46228/1, min.	0.33 mm ²	Ledardiameter, fintrådig, max.	4 mm ²
Ledararea, fintrådig, min.	0.33 mm ²	Anslutningsarea, flertrådig, max.	4 mm ²
Anslutningsarea, flertrådig, min.	0.33 mm ²	Ledararea, entrådig, max.	4 mm ²
Ledararea, entrådig, min.	0.33 mm ²	Anslutningsarea, fintrådig, min.	0.33 mm ²

Klämbara ledare (ytterligare anslutning)

Ledardiameter, fintrådig med ändhylsa DIN 46228/1, ytterligare anslutning, max.	2.5 mm ²
---	---------------------

Tekniska data

Märkdata

Märkarea	4 mm ²	Märkspänning	500 V
Märkspänning DC	500 V	Märkström	32 A
Ström med max. ledare	32 A	Normer	IEC 60947-7-1
Genomgångsmotstånd enligt IEC 60947-7-x	1 mΩ	Förlusteffekt enligt IEC 60947-7-x	1.02 W

Märkdata enligt UL

Ledarstorlek Factory wiring max (UR)	12 AWG	Ström Gr C (UR)	27 A
Spänning grupp C (UR)	300 V	Ledarstorlek Factory wiring min (UR)	26 AWG
Certifikat nr. (UR)	E60693	Ledarstorlek Field wiring min (UR)	22 AWG
Ledarstorlek Field wiring max (UR)	12 AWG		

Materialdata

Grundläggande material	PA 66	Färgkod	beige/gul
Brännbarhetsklass enligt UL 94	V-2		

Mått

Utskjutande mått TS 35	27 mm		
------------------------	-------	--	--

Systemparametrar

Utförande	Skruvanslutning, Vertikalt överkopplad, öppen på en sida	Ändplatta krävs	Ja
Antal potentialer	1	Antal våningar	2
Antal klämställena per våning	2	Antal potentialer per våning	1
Nivåer internt överkopplade	Ja	PE-anslutning	Nej
Montageskena obestyckad	TS 35	N-Funktion	Nej
PE-Funktion	Nej	PEN-Funktion	Nej

Ytterligare tekniska data

Öppna sidor	höger	explosionstestat utförande	Nej
Monteringstyp	ihakad		

Klassificeringar

ETIM 8.0	EC000903	ETIM 9.0	EC000903
ETIM 10.0	EC000903	ECLASS 14.0	27-25-01-14
ECLASS 15.0	27-25-01-14		

Märkningshållare



Märkningshållaren ger möjlighet till ytterligare montering av standardmärkning med en delning på 5 eller 5,1 mm. De vinklade hållarna kan köpas som tillval och kan monteras i alla standardmärkningskanaler i Klippon® modulära anslutningsplintar. Kopplingar för märkningstyper kan hittas bland respektive tillbehör för avsedda märkningshållare.

Allmänna beställningsdata

Typ	BZT 1 WS 10/5	Utförande
Art.nr.	1805490000	Tillbehör, Märkningshållare
GTIN (EAN)	4032248270231	
Förp.	100 ST	
Typ	BZT 1 ZA WS 10/5	Utförande
Art.nr.	1805520000	Tillbehör, Märkningshållare
GTIN (EAN)	4032248270248	
Förp.	100 ST	