

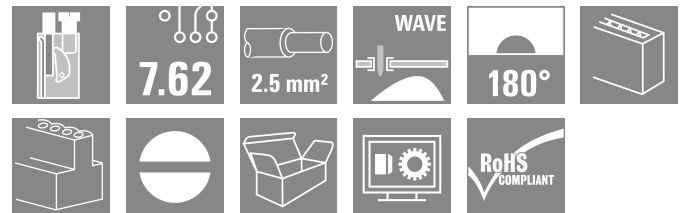
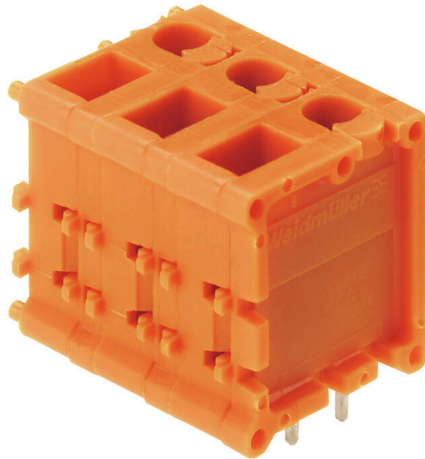
**TOP1.5GS10/180 7 2ST OR**

**Weidmüller Interface GmbH & Co. KG**  
 Klingenbergstraße 26  
 D-32758 Detmold  
 Germany

www.weidmueller.com

Använd inte produkten för nya utvecklingar

**Produktillustration**



Avbildning liknande

Ledarinförande och skruvanslutning i samma riktning erbjuder denna kretskortsplint med raster 7,62 mm för ledningsdiameter upp till 2,5 mm<sup>2</sup>. Ledaravgångsriktning i 90° och 180° utförande.

**Allmänna beställningsdata**

Utförande	Kretskortsplint, 7.62 mm, Antal poler: 10, 180°, Lödstiftlängd (l): 4.5 mm, förtennad, orange, TOP Anslutning, Anslutningsområde, max. : 2.5 mm <sup>2</sup> , Box
Art.nr.	<a href="#">0571160000</a>
Typ	TOP1.5GS10/180 7 2ST OR
GTIN (EAN)	4008190100070
Förp.	20 items
Produktparametrar	IEC: 1000 V / 24 A / 0.5 - 2.5 mm <sup>2</sup> UL: 300 V / 10 A / AWG 26 - AWG 14
Förpackning	Box
Leveransstatus	Avanmäld
Tillgänglig till	2023-03-31T00:00:00+02:00
Skapandedatum	13.04.2026 11:26:41 MEZ

## TOP1.5GS10/180 7 2ST OR

Weidmüller Interface GmbH &amp; Co. KG

Klingenbergstraße 26

D-32758 Detmold

Germany

www.weidmueller.com

## Tekniska data

## Godkännanden

Godkännanden



ROHS

Uppfyllelse

## Mått och vikter

Djup	18.5	Byggdjup (tum)	0.7283 inch
Höjd	24 mm	Bygghöjd (tum)	0.9449 inch
Höjd lägstbyggnad	19.5 mm	Nettovikt	39.75 g

## Miljööverensstämmelse för produkt

RoHS-kompatibilitetsstatus	Kompatibel utan undantag
REACH SVHC	Nej mSvHC över 0,1 viktprocent

## Packaging

Förpackning	Box	VPE-längd	177.00 mm
VPE-bredd	98.00 mm	VPE-höjd	52.00 mm

## Karakteristiska systemvärden

Produktfamilj	OMNIMATE Signal – serie TOP1.5GS	Ledaranslutningsteknik	TOP Anslutning
Montering på kretskortet	THT lödanslutning	Ledarutgångsriktning	180°
Delning i mm (P)	7.62 mm	Delning i tum (P)	0.300 "
Antal poler	10	Polradstal	1
Uppgraderbar av kunden	Nej	Antal rader	1
Lödstiftlängd (l)	4.5 mm	Dimensioner för lödstift	0,8 x 1,0 mm
Diameter bestyckningshål (D)	1.3 mm	Tolerans diameter bestyckningshål (D)	+ 0,1 mm
Antal lödstift per pol	2	Skruvmejselklinga	0,6 x 3,5
Skruvmejselklinga Norm	DIN 5264	Åtdragningsmoment, min.	0.4 Nm
Åtdragningsmoment, max.	0.5 Nm	Klämskruv	M 2,5
Avisoleringslängd	10 mm	L1 i mm	68.58 mm
L1 i tum	2.700 "	Beröringsskydd enligt DIN VDE 0470	IP 20
Beröringsskydd enligt DIN VDE 57	fingersäker	Skyddsklass	IP20
Genomgångsmotstånd (6)	1,20 mΩ		

## Materialdata

Isoleringsmaterial	PA	Färgkod	orange
Färgtabell (jämförbar)	RAL 2000	Isoleringsmaterialgrupp	I
CTI (Comparative Tracking Index)	≥ 600	Isolationsmotstånd	≥ 108 Ω
Moisture Level (MSL)		Brännbarhetsklass enligt UL 94	V-2
Kontaktmaterial	CuZn	Kontakttyta	förtennad
Skiktstruktur för lödanslutningen	1.5...3 µm Ni / 4...6 µm Sn	Lagertemperatur, min.	-40 °C
Lagertemperatur, max.	70 °C	Drifttemperatur, min.	-50 °C
Drifttemperatur, max	100	Temperaturområde Montage, min.	-25 °C
Temperaturområde Montage, max.	100 °C		

## Anslutningsbara ledare

Anslutningsområde, min.	0.13 mm <sup>2</sup>
-------------------------	----------------------

**TOP1.5GS10/180 7 2ST OR**

**Weidmüller Interface GmbH & Co. KG**  
 Klingenbergstraße 26  
 D-32758 Detmold  
 Germany

www.weidmueller.com

**Tekniska data**

Anslutningsområde, max.	2.5 mm <sup>2</sup>
Ledardiameter, AWG, min.	AWG 26
Ledardiameter, AWG, max	AWG 14
entrådigt, min. H05(07) V-U	0.5 mm <sup>2</sup>
entrådigt, max. H05(07) V-U	2.5 mm <sup>2</sup>
fintrådigt, min. H05(07) V-K	0.5 mm <sup>2</sup>
fintrådigt, max. H05(07) V-K	2.5 mm <sup>2</sup>
med AEH med krage DIN 46 228/4, min.	0.5 mm <sup>2</sup>
med ändhylsa med krage DIN 46 228/4, max.	2.5 mm <sup>2</sup>
med ändhylsa, DIN 46228 pt 1, min.	0.5 mm <sup>2</sup>
med ändhylsa enligt DIN 46 228/1, max.	2.5 mm <sup>2</sup>

Passtift enligt EN 60999 a x b; ø	2,4 mm x 1,5 mm		
Anslutningsbar ledare	Ledarens anslutningsarea	Typ	fintrådigt
		nominell	0.5 mm <sup>2</sup>
kabelsko		Avisoleringslängd	nominell 12 mm
		Rekommenderad ändhylsa	<a href="#">H0.5/16 OR</a>
		Avisoleringslängd	nominell 10 mm
		Rekommenderad ändhylsa	<a href="#">H0.5/10</a>
Ledarens anslutningsarea		Typ	fintrådigt
		nominell	0.75 mm <sup>2</sup>
		Avisoleringslängd	nominell 12 mm
		Rekommenderad ändhylsa	<a href="#">H0.75/16 W</a>
kabelsko		Avisoleringslängd	nominell 10 mm
		Rekommenderad ändhylsa	<a href="#">H0.75/10</a>
		Avisoleringslängd	nominell 12 mm
		Rekommenderad ändhylsa	<a href="#">H1.0/16D R</a>
Ledarens anslutningsarea		Typ	fintrådigt
		nominell	1 mm <sup>2</sup>
		Avisoleringslängd	nominell 12 mm
		Rekommenderad ändhylsa	<a href="#">H1.0/10</a>
kabelsko		Avisoleringslängd	nominell 10 mm
		Rekommenderad ändhylsa	<a href="#">H1.5/10</a>
		Avisoleringslängd	nominell 12 mm
		Rekommenderad ändhylsa	<a href="#">H1.5/16 R</a>
Ledarens anslutningsarea		Typ	fintrådigt
		nominell	2.5 mm <sup>2</sup>
		Avisoleringslängd	nominell 10 mm
		Rekommenderad ändhylsa	<a href="#">H2.5/10</a>

Referenstext Längd på hylsor ska väljas beroende på produkten och märkspänningen., Ytterdiametern på plastkragen ska inte vara större än rastret (P)

**Märkdata enligt CSA**

Institut (CSA)	CSA	Certifikat nr. (CSA)	154685-1501716
Märkspänning (användargrupp B / CSA)	300 V	Märkspänning (användargrupp D / CSA)	300 V

**TOP1.5GS10/180 7 2ST OR**

**Weidmüller Interface GmbH & Co. KG**

Klingenbergstraße 26  
D-32758 Detmold  
Germany

www.weidmueller.com

**Tekniska data**

Märkström (användargrupp B / CSA)	10 A	Märkström (användargrupp D / CSA)	10 A
Ledardiameter AWG, min.	AWG 26	Ledardiameter AWG, max.	AWG 14
Hänvisning till godkännandevärden	Specifikationerna avser maxvärden. För detaljer – se typgodkännandeintyg.		

**Märkdata enligt UL 1059**

Märkspänning (användargrupp B / UL 1059)	300 V	Märkspänning (användargrupp D / UL 1059)	300 V
Märkström (användargrupp B / UL 1059)	10 A	Märkström (användargrupp D / UL 1059)	10 A
Ledardiameter AWG, min.	AWG 26	Ledardiameter AWG, max.	AWG 14

**Märkdata enligt IEC**

testad enligt standard	IEC 60664-1, IEC 61984	Märkström, min. antal poler (Tu=20°C)	24 A
Märkström, max. antal poler (Tu=20°C)	19 A	Märkström, min. antal poler (Tu=40°C)	21 A
Märkström, max. antal poler (Tu=40°C)	16 A	Märkspänning vid överspänningsk./ Nedsmutningsgrad II/2	1000 V
Märkspänning vid överspänningsk./ Nedsmutningsgrad III/2	630 V	Märkspänning vid överspänningskat./ Nedsmutningsgrad III/3	400 V
Märkspänning vid överspänningsk./ Nedsmutningsgrad II/2	4 kV	Märkspänning vid överspänningsk./ Nedsmutningsgrad III/2	4 kV
Märkstötspänning vid överspänningsk./ Nedsmutningsgrad III/3	4 kV	Korttidströmhållfasthet	3 x 1s mit 120 A

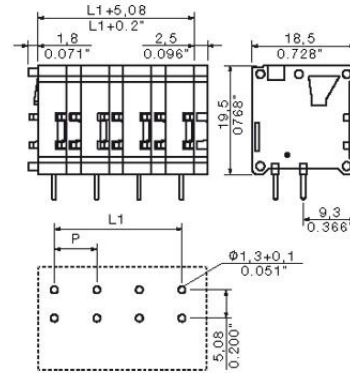
**Viktig hänvisningstext**

IPC-konformitet	Konformitet: Produkterna utvecklas, tillverkas och levereras i enlighet med internationellt erkända standarder och normer, och uppfyller de egenskaper som garanteras i databladet resp. har designegenskaper i enlighet med IPC-A-610 "Klass 2". Övriga anspråk gällande produkterna kan bedömas på begäran.
Hänvisningstext	<ul style="list-style-type: none"> <li>• Additional variants on request</li> <li>• Rated current related to rated cross-section &amp; min. No. of poles.</li> <li>• Wire end ferrule without plastic collar to DIN 46228/1</li> <li>• Wire end ferrule with plastic collar to DIN 46228/4</li> <li>• Crimp form A for wire end ferrules with PZ 6/5 crimping tool are recommended for the largest cable sizes.</li> <li>• P on drawing = pitch</li> <li>• Rated data refer only to the component itself. Clearance and creepage distances to other components are to be designed in accordance with the relevant application standards.</li> <li>• Long term storage of the product with average temperature of 50 °C and maximum humidity 70%, 36 months</li> </ul>

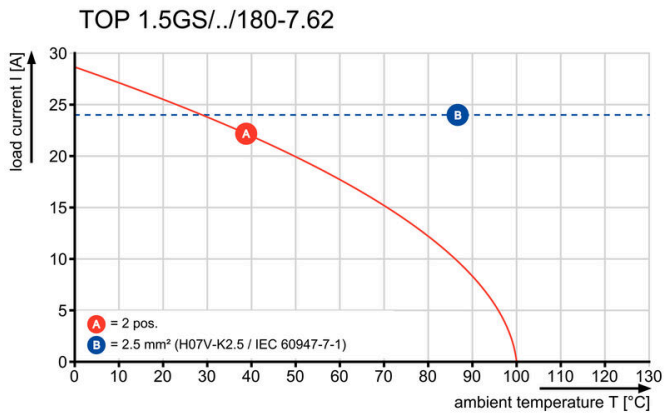
**Klassificeringar**

ETIM 8.0	EC002643	ETIM 9.0	EC002643
ETIM 10.0	EC002643	ECLASS 14.0	27-46-01-01
ECLASS 15.0	27-46-01-01		

**Dimensional drawing**



**Graph**



## TOP1.5GS10/180 7 2ST OR

Weidmüller Interface GmbH &amp; Co. KG

Klingenbergstraße 26

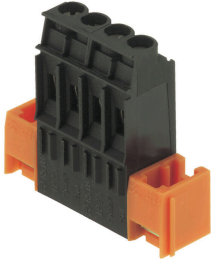
D-32758 Detmold

Germany

## Tillbehör

www.weidmueller.com

## fastsättningsblock



Liten komponent, stor effekt:

Fastrastreringsbara infästningselement ökar den mekaniska belastningsbarheten hos kretskortsterminalerna.

Påastreringsbar (tillval) eller färdigt förmonterad - alltid den passande lösningen:

- stabil, passnoggrann laxstjärt-rastrering
  - Metallgänginsatser för hög belastning
  - kan användas för alla utgångsriktningar
- Så mycket stabilitet som krävs, så litet tidsåtgång som möjligt:

- hög belastbarhet för frekvent förskruvning
- komplett set för enkelt urval

Resultatet: Mer bortfallssäkerhet för lödställena och hela komponentgruppen vid mekanisk stress, som t.ex. vibrationer och dragbelastning.

## Allmänna beställningsdata

Typ	TOP1.5GS BB OR	Utförande
Art.nr.	<a href="#">1539860000</a>	Kretskortsplint, Tillbehör, Montageblock, orange, Antal poler: 1
GTIN (EAN)	4008190061692	
Förp.	20 ST	