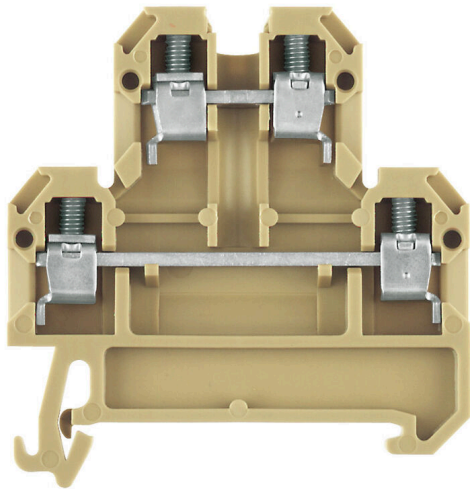


Produktillustration

Att mata genom effekt, signaler och data är det klassiska kravet inom elteknik och styrskåpsbyggnation. Det isolerande materialet, anslutningssystemet och plintarnas design är funktionerna som skiljer sig. En genomgångsradplint är lämplig för anslutning och/eller anslutning av en eller flera ledare. De kan ha en eller flera anslutningsnivåer som är på samma potential eller isolerade mot varandra.

Allmänna beställningsdata

Utförande	Flervånings-radplint, Skruvanslutning, beige/gul, 4 mm ² , 500 V, Antal anslutningar: 4, Antal våningar: 2, TS 35, V-2
Art.nr.	0527660000
Typ	DK 4/35
GTIN (EAN)	4008190082130
Förp.	25 items
Alternativ produkt	WDK 4N

Tekniska data

Godkännanden

Godkännanden



ROHS	Uppfyllelse
UL File Number Search	UL-webbplats
Certifikat nr. (UR)	E60693

Mått och vikter

Djup	52.5 mm	Byggdjup (tum)	2.0669 inch
Höjd	54 mm	Bygghöjd (tum)	2.126 inch
Bredd	6.1 mm	Byggbredd (tum)	0.2402 inch
Nettovikt	11.77 g		

Temperaturer

Lagertemperatur	-25 °C...55 °C	Omgivningstemperatur	-50 °C...55 °C
Varaktig driftstemperatur, min.	-50 °C	Varaktig driftstemperatur, max.	100 °C

Miljööverensstämmelse för produkt

RoHS-kompatibilitetsstatus	Kompatibel utan undantag
REACH SVHC	Nej mSvHC över 0,1 viktprocent

Märkdata IECEx/ATEX

Certifikat nr. (ATEX)	TUEV18ATEX8210U	Certifikat nr. (IECEX)	IECEXTUR18.0020U
Max. spänning (ATEX)	275 V	Ström (ATEX)	28 A
Ledararea max. (ATEX)	4 mm ²	Max. spänning (IECEX)	275 V
Ström (IECEX)	28 A	Ledararea max. (IECEX)	4 mm ²
Märkning EN 60079-7	Ex eb II C Gb	Ex 2014/34/EU märkning	II 2 G D

Allmänt

Ledardiameter, AWG, max	AWG 12	Ledardiameter, AWG, min.	AWG 26
Normer	IEC 60947-7-1	Montageskena obestyckad	TS 35

Klämbara ledare (Märkanslutning)

Tolkdorn enligt 60 947-1	A3	Ledardiameter, AWG, max	AWG 12
Anslutningsriktning	på sidan	Åtdragningsmoment, max.	0.1 Nm
Åtdragningsmoment, min.	0.5 Nm	Avisoleringslängd	8 mm
Anslutningstyp 2	Skruvanslutning	Anslutningstyp	Skruvanslutning
Antal anslutningar	4	Anslutningsområde, max.	6 mm ²
Anslutningsområde, min.	0.13 mm ²	Klämskruv	M 3
Klingmått	6 x 3,5 mm	Ledardiameter, AWG, min.	AWG 26
Ledararea, fintrådig med ändhylsa DIN 46228/4, max.	2.5 mm ²	Ledararea, fintrådig med ändhylsor DIN 46228/4, min.	0.13 mm ²

Tekniska data

Ledararea, fintrådig med ändhylsa DIN 46228/1, max.	2.5 mm ²	Ledararea, fintrådig med ändhylsa DIN 46228/1, min.	0.13 mm ²
Ledardiameter, fintrådig, max.	4 mm ²	Ledararea, fintrådig, min.	0.13 mm ²
Anslutningsarea, flertrådig, max.	4 mm ²	Anslutningsarea, flertrådig, min.	0.13 mm ²
Tvilling-ändhylsa, max.	1.5 mm ²	Tvilling-ändhylsa, min.	0.5 mm ²
Elektrisk momentskruvdragare typ DMS	2	Ledararea, entrådig, max.	6 mm ²
Ledararea, entrådig, min.	0.13 mm ²	Anslutningsarea, fintrådig, min.	0.13 mm ²

Klämbara ledare (ytterligare anslutning)

Ledardiameter, fintrådig med ändhylsa DIN 46228/1, ytterligare anslutning, max.	2.5 mm ²	Anslutningstyp, ytterligare anslutning	Skruvanslutning
---	---------------------	--	-----------------

Märkdata

Märkarea	4 mm ²	Märkspänning	500 V
Märkspänning DC	500 V	Märkström	32 A
Ström med max. ledare	41 A	Normer	IEC 60947-7-1
Genomgångsmotstånd enligt IEC 60947-7-x	1 mΩ	Märkstötspänning	6 kV
Förlusteffekt enligt IEC 60947-7-x	1.02 W	Nedsmutningsgrad	3

Märkdata enligt CSA

Ledararea max. (CSA)	12 AWG	Spänning grupp C (CSA)	300 V
Ström Gr C (CSA)	25 A	Certifikat nr. (CSA)	12400-130
Ledararea min. (CSA)	26 AWG		

Märkdata enligt UL

Ledarstorlek Factory wiring max (UR)	12 AWG	Ström Gr C (UR)	27 A
Spänning grupp C (UR)	300 V	Ledarstorlek Factory wiring min (UR)	26 AWG
Certifikat nr. (UR)	E60693	Ledarstorlek Field wiring min (UR)	22 AWG
Ledarstorlek Field wiring max (UR)	12 AWG		

Materialdata

Grundläggande material	PA 66	Färgkod	beige/gul
Brännbarhetsklass enligt UL 94	V-2		

Systemparametrar

Utförande	Skruvanslutning, för skruvbar överkoppling, öppen på en sida	Ändplatta krävs	Ja
Antal potentialer	2	Antal våningar	2
Antal klämställena per våning	2	Antal potentialer per våning	1
Nivåer internt överkopplade	Nej	PE-anslutning	Nej
Montageskena obestyckad	TS 35	N-Funktion	Nej
PE-Funktion	Nej	PEN-Funktion	Nej

ytterligare tekniska data

Öppna sidor	höger	Antal likadana plintar	1
explosionstestat utförande	Nej	Monteringstyp	ihakad

Tekniska data**Klassificeringar**

ETIM 8.0	EC000897	ETIM 9.0	EC000897
ETIM 10.0	EC000897	ECLASS 14.0	27-25-01-02
ECLASS 15.0	27-25-01-02		

Tillbehör

Frånskiljarkontakter



Till skillnad från kopplingsplintarna med integrerad frånkopplingsspak, kan våra kopplingspluggar lossas helt eller tas bort från kopplingsplinten och respektive applikation och erbjuder ett flexibelt alternativ till våra standardfrånskiljare.

Allmänna beställningsdata

Typ	Q 2 AKZ4	Utförande
Art.nr.	0336400000	Överkoppling (plint), skruvad, grå, 24 A, Antal poler: 2, Delning i mm
GTIN (EAN)	4008190037680	(P): 6.10, Isolerad: Nej, Bredd: 11.1 mm
Förp.	50 ST	
Typ	Q 3 AKZ4	Utförande
Art.nr.	0336500000	Överkoppling (plint), skruvad, grå, 24 A, Antal poler: 3, Delning i mm
GTIN (EAN)	4008190121730	(P): 6.10, Isolerad: Nej, Bredd: 17.2 mm
Förp.	50 ST	
Typ	Q 4 AKZ4	Utförande
Art.nr.	0336600000	Överkoppling (plint), skruvad, grå, 24 A, Antal poler: 4, Delning i mm
GTIN (EAN)	4008190096656	(P): 6.10, Isolerad: Nej, Bredd: 23.3 mm
Förp.	50 ST	

Överkopplingar



Fördelningen eller mångfaldigandet av en potential till angränsande kopplingsplinter genomförs via en överkoppling. Ytterligare insatser från kabeldragning kan lätt undvikas. Även om polerna bryts ut är kontaktens tillförlitlighet i kopplingsplintar fortfarande garanterad. Vår portfölj erbjuder pluggbara och skruvbara överkopplingssystem för modulär plintar.

Allmänna beställningsdata

Typ	Q 10 AKZ4	Utförande
Art.nr.	0368600000	Överkoppling (plint), skruvad, grå, 24 A, Antal poler: 10, Delning i mm
GTIN (EAN)	4008190056766	(P): 6.10, Isolerad: Nej, Bredd: 59.9 mm
Förp.	20 ST	

Tillbehör

Frånskiljarkontakter



Till skillnad från kopplingsplintarna med integrerad frånkopplingsspak, kan våra kopplingspluggar lossas helt eller tas bort från kopplingsplinten och respektive applikation och erbjuder ett flexibelt alternativ till våra standardfrånskiljare.

Allmänna beställningsdata

Typ	QB 2 WI RA6 IS	Utförande
Art.nr.	0482700000	Överkoppling (plint), skruvad, grå, 27 A, Antal poler: 2, Delning i mm
GTIN (EAN)	4008190166021	(P): 6.00, Isolerad: Ja, Bredd: 3 mm
Förp.	50 ST	

Överkopplingar



Fördelningen eller mångfaldigandet av en potential till angränsande kopplingsplinter genomförs via en överkoppling. Ytterligare insatser från kabeldragning kan lätt undvikas. Även om polerna bryts ut är kontaktens tillförlitlighet i kopplingsplintar fortfarande garanterad. Vår portfölj erbjuder pluggbara och skruvbara överkopplingssystem för modulär plintar.

Allmänna beställningsdata

Typ	QB 3 WI RA6 IS	Utförande
Art.nr.	0482800000	Överkoppling (plint), skruvad, grå, 27 A, Antal poler: 3, Delning i mm
GTIN (EAN)	4008190145217	(P): 6.00, Isolerad: Ja, Bredd: 3 mm
Förp.	50 ST	
Typ	QB 4 WI RA6 IS	Utförande
Art.nr.	0482900000	Överkoppling (plint), skruvad, grå, 27 A, Antal poler: 4, Delning i mm
GTIN (EAN)	4008190086169	(P): 6.00, Isolerad: Ja, Bredd: 3 mm
Förp.	50 ST	

Ändplattor och skiljeplattor



Skiljeplattor och ändplattor är viktiga tillbehör för plintar. Skiljeplattor erbjuder optisk och elektrisk separation av olika potentialer och funktionsgrupper, vilket ökar säkerheten och säkerställer en tydlig struktur inuti kopplingsskåpet. Ändplattor stänger plintraden på sidorna, skyddar mot kontakt med spänningsförande delar och säkerställer ett rent, stabilt avslut. Båda komponenter är exakt anpassade till de olika plintserierna från Weidmüller, vilket bidrar till en säker, överensstämmande och professionell ledningsdragning.

Allmänna beställningsdata

Typ	AP DK4	Utförande
Art.nr.	0359260000	Ändplatta för plintar, beige, Höjd: 50 mm, Bredd: 1.5 mm, V-2, PA 66,
GTIN (EAN)	4008190012991	rastbar: Ja
Förp.	20 ST	
Typ	AP DK4 BL	Utförande
Art.nr.	0359280000	Ändplatta för plintar, blå, Höjd: 50 mm, Bredd: 1.5 mm, V-2, PA 66,
GTIN (EAN)	4008190031213	rastbar: Ja
Förp.	20 ST	
Typ	WTW EN	Utförande
Art.nr.	1058800000	Sektionsplatta (plint), mörkbeige, Höjd: 86 mm, Bredd: 3 mm, V-0,
GTIN (EAN)	4008190140175	Wemid
Förp.	20 ST	
Typ	TSCH 6 DK1 S4	Utförande
Art.nr.	0190260000	Skiljeskiva (plint), PA 66, beige, Varaktig driftstemperatur, max.: 100
GTIN (EAN)	4008190051075	°C
Förp.	100 ST	

Testadapter och testuttag

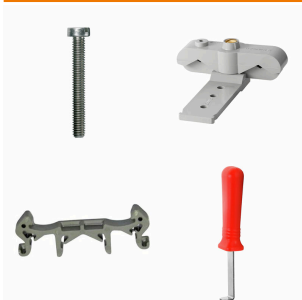


Testadapter och provkontakt används för elektriska anslutningen mellan kopplingsplintar och testutrustning. På så sätt kan en elektrisk kontakt upprättas i kabelanslutet tillstånd och mätningarna kan göras enkelt.

Allmänna beställningsdata

Typ	PS 2.3 RT	Utförande
Art.nr.	0180400000	Testadapter (plint), 230 V, 20 mA
GTIN (EAN)	4008190060121	
Förp.	20 ST	
Typ	STB 8.5/D4/2.3/M2.5 AKZ	Utförande
Art.nr.	0215700000	Tillbehör, mätthylsa
GTIN (EAN)	4008190184872	
Förp.	50 ST	

Montagehållare



Vi erbjuder en bred portfölj med växande stöd för enkel hantering och komplettering av våra produkter. Från olika verktyg till isoleringshylsa och olika skruvar är våra komponenter så detaljerade att de stämmer överens med varandra och på så sätt underlättar sammanställningen i enlighet med respektive standard- och skyddsbestämmelser.

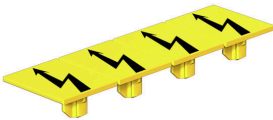
Tillbehör

Allmänna beställningsdata

Typ	BFSC M2.5X18 PA/RT	Utförande
Art.nr.	0303300000	Infästningsskruv (plint), 2.50 mm, Polyamid 66, Djup: 3.8 mm, Bredd: 4.5 mm, Höjd: 18 mm
GTIN (EAN)	4008190040673	
Förp.	100 ST	

Varningskydd

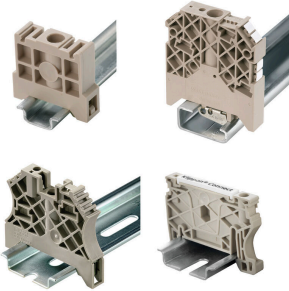
Varningsanvisning beröringsskydd med en blixtsymbol ger mer säkerhet till människa och maskin. De används när yttre spänning måste anges inom applikationen.



Allmänna beställningsdata

Typ	AD 3 SAK2.5	Utförande
Art.nr.	0297900000	Plintskydd, gul, PVC, Höjd: 24 mm, Bredd: 18 mm, Djup: 1 mm, V-2
GTIN (EAN)	4008190038229	
Förp.	50 ST	

Ändstöd



För att säkerställa en permanent fixering på montageskenan och förhindra sidoförskjutning har Weidmüller ändvinklar i programmet. Det finns utföranden med skruv och skruvlösa utföranden. På ändvinklarna finns märkningsmöjligheter, även för gruppmarkning och möjligheten att förvara teststickkontakter.

Allmänna beställningsdata

Typ	EW 35	Utförande
Art.nr.	0383560000	Ändstöd, beige, TS 35, V-2, Wemid, Bredd: 8.5 mm, 100 °C
GTIN (EAN)	4008190181314	
Förp.	50 ST	
Typ	EWK 1	Utförande
Art.nr.	0206160000	Ändstöd, beige, TS 32, V-0, Wemid, Bredd: 9 mm, 100 °C
GTIN (EAN)	4008190080020	
Förp.	50 ST	

Tillbehör

Neutral



Dekafix (DEK) märkning är den universella märkningen för alla kabel- och kontaktdon samt för elektroniska underenheter. Systemet är idealiskt för korta talserier och täcker ett brett utbud av färdiga märkningar.

Remsmontage för snabb uppmärkning i endast ett arbetssteg. Märkningen är lättläst, kontrastrik och finns i olika bredder.

- Stort urval av märkningar klara att användas
- Remsmontage för snabb uppmärkning
- Anslutningsmärkning som passar till Weidmüllers samtliga kabelkontakter,
- Finns som neutralt MultiCard eller som standardtryck i karta. För specialtryck: Skicka en fil till oss av vår märkningsprogramvara M-Print PRO eller M-Print PRO Online (utan installation) för dina märkningsspecifikationer.

Allmänna beställningsdata

Typ	DEK 5/6 MC NE WS	Utförande
Art.nr.	1609820000	Dekafix, Plintmärkning, 5 x 6 mm, Delning i mm (P): 6.00
GTIN (EAN)	4008190203436	Weidmueller, vit
Förp.	1000 ST	

Specialtryck



Dekafix (DEK) märkning är den universella märkningen för alla kabel- och kontaktdon samt för elektroniska underenheter. Systemet är idealiskt för korta talserier och täcker ett brett utbud av färdiga märkningar.

Remsmontage för snabb uppmärkning i endast ett arbetssteg. Märkningen är lättläst, kontrastrik och finns i olika bredder.

- Stort urval av märkningar klara att användas
- Remsmontage för snabb uppmärkning
- Anslutningsmärkning som passar till Weidmüllers samtliga kabelkontakter,
- Finns som neutralt MultiCard eller som standardtryck i karta. För specialtryck: Skicka en fil till oss av vår märkningsprogramvara M-Print PRO eller M-Print PRO Online (utan installation) för dina märkningsspecifikationer.

Allmänna beställningsdata

Typ	DEK 5/6 MC SDR	Utförande
Art.nr.	1609830000	Dekafix, Plintmärkning, 5 x 6 mm, Delning i mm (P): 6.00
GTIN (EAN)	4008190456603	Weidmueller, enligt kundönskan
Förp.	200 ST	

Neutral



Dekafix (DEK) märkning är den universella märkningen för alla kabel- och kontaktdon samt för elektroniska underenheter. Systemet är idealiskt för korta talserier och täcker ett brett utbud av färdiga märkningar.

Remsmontering för snabb uppmärkning i endast ett arbetssteg. Märkningen är lättläst, kontrastrik och finns i olika bredder.

- Stort urval av märkningar klara att användas
- Remsmontering för snabb uppmärkning
- Anslutningsmärkning som passar till Weidmüllers samtliga kabelkontakter,
- Finns som neutralt MultiCard eller som standardtryck i karta. För specialtryck: Skicka en fil till oss av vår märkningsprogramvara M-Print PRO eller M-Print PRO Online (utan installation) för dina märkningsspecifikationer.

Allmänna beställningsdata

Typ	DEK 5/6 MC NE BL	Utförande
Art.nr.	1238290000	Dekafix, Plintmärkning, 5 x 6 mm, Delning i mm (P): 6.00
GTIN (EAN)	4050118267327	Weidmueller, blå
Förp.	1000 ST	
Typ	DEK 5/6 MC NE BR	Utförande
Art.nr.	1454900000	Dekafix, Plintmärkning, 5 x 6 mm, Delning i mm (P): 6.00
GTIN (EAN)	4050118323313	Weidmueller, brun
Förp.	1000 ST	
Typ	DEK 5/6 MC NE GE	Utförande
Art.nr.	1238280000	Dekafix, Plintmärkning, 5 x 6 mm, Delning i mm (P): 6.00
GTIN (EAN)	4050118038750	Weidmueller, gul
Förp.	1000 ST	
Typ	DEK 5/6 MC NE GN	Utförande
Art.nr.	1238310000	Dekafix, Plintmärkning, 5 x 6 mm, Delning i mm (P): 6.00
GTIN (EAN)	4050118271812	Weidmueller, grön
Förp.	1000 ST	
Typ	DEK 5/6 MC NE GR	Utförande
Art.nr.	1238330000	Dekafix, Plintmärkning, 5 x 6 mm, Delning i mm (P): 6.00
GTIN (EAN)	4050118323306	Weidmueller, grå
Förp.	1000 ST	
Typ	DEK 5/6 MC NE OR	Utförande
Art.nr.	1912090000	Dekafix, Plintmärkning, 5 x 6 mm, Delning i mm (P): 6.00
GTIN (EAN)	4032248540525	Weidmueller, orange
Förp.	1000 ST	

Tillbehör

Plus



Dekafix (DEK) märkning är den universella märkningen för alla kabel- och kontaktdon samt för elektroniska underenheter. Systemet är idealiskt för korta talserier och täcker ett brett utbud av färdiga märkningar.

Remsmontage för snabb uppmärkning i endast ett arbetssteg. Märkningen är lättläst, kontrastrik och finns i olika bredder.

- Stort urval av märkningar klara att användas
- Remsmontage för snabb uppmärkning
- Anslutningsmärkning som passar till Weidmüllers samtliga kabelkontakter,
- Finns som neutralt MultiCard eller som standardtryck i karta. För specialtryck: Skicka en fil till oss av vår märkningsprogramvara M-Print PRO eller M-Print PRO Online (utan installation) för dina märkningsspecifikationer.

Allmänna beställningsdata

Typ	DEK 5/6 PLUS MC NE WS	Utförande
Art.nr.	1011320000	Dekafix, Plintmärkning, 5 x 6 mm, Delning i mm (P): 6.00
GTIN (EAN)	4032248717644	Weidmueller, vit
Förp.	1000 ST	

Specialtryck



Dekafix (DEK) märkning är den universella märkningen för alla kabel- och kontaktdon samt för elektroniska underenheter. Systemet är idealiskt för korta talserier och täcker ett brett utbud av färdiga märkningar.

Remsmontage för snabb uppmärkning i endast ett arbetssteg. Märkningen är lättläst, kontrastrik och finns i olika bredder.

- Stort urval av märkningar klara att användas
- Remsmontage för snabb uppmärkning
- Anslutningsmärkning som passar till Weidmüllers samtliga kabelkontakter,
- Finns som neutralt MultiCard eller som standardtryck i karta. För specialtryck: Skicka en fil till oss av vår märkningsprogramvara M-Print PRO eller M-Print PRO Online (utan installation) för dina märkningsspecifikationer.

Allmänna beställningsdata

Typ	DEK 5/6 PLUS MC SDR	Utförande
Art.nr.	1038650000	Dekafix, Plintmärkning, 5 x 6 mm, Delning i mm (P): 6.00
GTIN (EAN)	4032248767908	Weidmueller, enligt kundönskan
Förp.	200 ST	

DEK 5/6



WS/DEK

MultiMark plintmärkningar använder ett innovativt kompositmaterial, tillverkat av två komponenter. Märkningens hårda sockel snäpper säkert in i kontaktdonet. Den elastiska ytbehandlingen ger enkel montering av märkningen. Detta särskilt stansade material gör att remsorna kan sträckas för att anpassas till de små variationer i mellanrum som tenderar att adderas, särskilt vid långa plintrader. En annan fördel: ytmaterialets utmärkta tryckbarhet säkerställer en hållbar och slitstark märkning. En upplösning på 300 dpi ger en tydlig, lätt läsbar skrift.

Dina fördelar med MultiMark

- Kompatibel med Weidmüllers modulplintar
- Fast montage och hållbara utskrifter
- Kontinuerliga remsor sparar installationstid
- Enkelt montage tack vare ett innovativt kompositmaterial
- Stort märkningsfält för bästa möjliga läsbarhet
- Stor flexibilitet tack vare anpassning till valfri tillverkare

Allmänna beställningsdata

Typ	DEK 5/6 MM WS	Utförande
Art.nr.	2007120000	Dekafix, Plintmärkning, 5 x 6 mm, Weidmueller, vit
GTIN (EAN)	4050118392104	
Förp.	600 ST	

Märkningshållare



Märkningshållaren ger möjlighet till ytterligare montering av standardmärkningar med en delning på 5 eller 5,1 mm. De vinklade hållarna kan köpas som tillval och kan monteras i alla standardmärkningskanaler i Klippon® modulära anslutningsplintar. Kopplingar för märkningstyper kan hittas bland respektive tillbehör för avsedda märkningshållare.

Allmänna beställningsdata

Typ	BZT 1 WS 10/5	Utförande
Art.nr.	1805490000	Tillbehör, Märkningshållare
GTIN (EAN)	4032248270231	
Förp.	100 ST	
Typ	BZT 1 ZA WS 10/5	Utförande
Art.nr.	1805520000	Tillbehör, Märkningshållare
GTIN (EAN)	4032248270248	
Förp.	100 ST	