

## SAKS 1/35/G25

Weidmüller Interface GmbH &amp; Co. KG

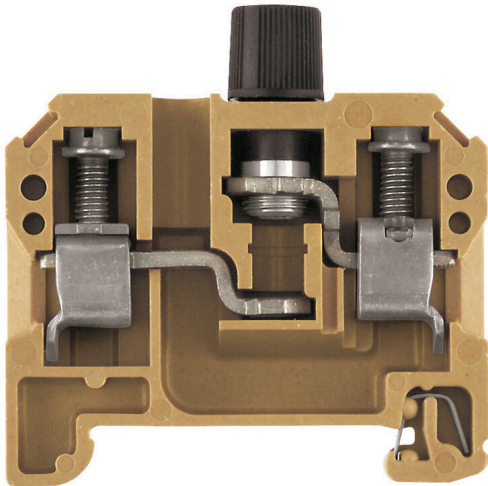
Klingenbergstraße 26

D-32758 Detmold

Germany

www.weidmueller.com

## Produktillustration



Säkringsplintar och komponentplintblock gör det möjligt att integrera skydds- och funktionselement direkt i plintraden. Säkringsplintar har inbyggda säkringshållare för att på ett tillförlitligt sätt skydda elektriska kretsar mot överlast – perfekt för kontroll- och fördelarlistsystem. Komponentplintblock gör det möjligt att inkorporera elektroniska komponenter som dioder, motstånd, eller lysdioder direkt i ledningsdragningen. Detta möjliggör ett platssparande och tydligt arrangemang för implementering av kopplingsfunktioner och signalseparation. Båda typer av plintar garanterar högre säkerhet, enkelt underhåll och en kompakt, funktionsinriktad installation.

## Allmänna beställningsdata

Utförande	Säkringsplint, Skruvanslutning, mellangul, 10 mm <sup>2</sup> , 10 A, 500 V, Antal anslutningar: 2, Antal våningar: 1, TS 35
Art.nr.	<a href="#">0501520000</a>
Typ	SAKS 1/35/G25
GTIN (EAN)	4008190047801
Förp.	20 items

Tekniska data

Godkännanden

Godkännanden



ROHS	Uppfyllelse
UL File Number Search	<a href="#">UL-webbplats</a>
Certifikat nr. (UR)	E60693

Mått och vikter

Djup	53 mm	Byggdjup (tum)	2.0866 inch
Höjd	54 mm	Bygghöjd (tum)	2.126 inch
Bredd	13 mm	Byggbredd (tum)	0.5118 inch
Nettovikt	38.3 g		

Temperaturer

Lagertemperatur	-25 °C...55 °C	Omgivningstemperatur	-60 °C...85 °C
Varaktig driftstemperatur, min.	-60 °C	Varaktig driftstemperatur, max.	130 °C

Miljööverensstämmelse för produkt

RoHS-kompatibilitetsstatus	Kompatibel utan undantag
REACH SVHC	Nej mSvHC över 0,1 viktprocent

Allmänt

Ledardiameter, AWG, max	AWG 10	Monteringsanvisning	Direktmontage
Ledardiameter, AWG, min.	AWG 26	Normer	IEC 60947-7-3
Montageskena obestyckad	TS 35		

Klämbara ledare (Märkanslutning)

Tolkdorn enligt 60 947-1	B6	Ledardiameter, AWG, max	AWG 10
Anslutningsriktning	på sidan	Åtdragningsmoment, max.	2.4 Nm
Åtdragningsmoment, min.	1.2 Nm	Avisoleringslängd	12 mm
Anslutningstyp 2	Skruvanslutning	Anslutningstyp	Skruvanslutning
Antal anslutningar	2	Anslutningsområde, max.	16 mm <sup>2</sup>
Anslutningsområde, min.	0.13 mm <sup>2</sup>	Klämskruv	M 4
Klingmått	1,0 x 5,5 mm	Ledardiameter, AWG, min.	AWG 26
Ledararea, fintrådig med ändhylsor DIN 46228/4, min.	0.13 mm <sup>2</sup>	Ledararea, fintrådig med ändhylsa DIN 46228/1, max.	10 mm <sup>2</sup>
Ledararea, fintrådig med ändhylsa DIN 46228/1, min.	0.13 mm <sup>2</sup>	Ledardiameter, fintrådig, max.	10 mm <sup>2</sup>
Ledararea, fintrådig, min.	0.13 mm <sup>2</sup>	Anslutningsarea, flertrådig, max.	10 mm <sup>2</sup>
Anslutningsarea, flertrådig, min.	0.13 mm <sup>2</sup>	Elektrisk momentskruvdragare typ DMS 4	
Ledararea, entrådlig, max.	16 mm <sup>2</sup>	Ledararea, entrådlig, min.	0.13 mm <sup>2</sup>
Anslutningsarea, fintrådig, min.	0.13 mm <sup>2</sup>		

Klämbara ledare (ytterligare anslutning)

Ledardiameter, fintrådig med ändhylsa DIN 46228/1, ytterligare anslutning, max.	10 mm <sup>2</sup>	Anslutningstyp, ytterligare anslutning	Skruvanslutning
---	--------------------	--	-----------------

## Tekniska data

## Märkdata

Märkarea	10 mm <sup>2</sup>	Märkspänning	500 V
Märkspänning DC	500 V	Märkström	10 A
Ström med max. ledare	10 A	Normer	IEC 60947-7-3
Genomgångsmotstånd enligt IEC 60947-7-x	0.56 mΩ	Märkstötspänning	6 kV
Förlusteffekt enligt IEC 60947-7-x	1.82 W	Nedsmutningsgrad	3

## Märkdata enligt CSA

Ledararea max. (CSA)	10 AWG	Spänning grupp C (CSA)	600 V
Ström Gr C (CSA)	10 A	Certifikat nr. (CSA)	12400-198
Ledararea min. (CSA)	26 AWG		

## Märkdata enligt UL

Ledarstorlek Factory wiring max (UR)	8 AWG	Ström Gr C (UR)	6.3 A
Spänning grupp C (UR)	600 V	Ledarstorlek Factory wiring min (UR)	26 AWG
Certifikat nr. (UR)	E60693	Ledarstorlek Field wiring min (UR)	22 AWG
Ledarstorlek Field wiring max (UR)	10 AWG		

## Materialdata

Grundläggande material	KrG	Färgkod	mellangul
Brännbarhetsklass enligt UL 94	V-0, 5VA		

## Säkringsklämma

Säkringsinsats	G-Si. 5 x 25	Säkringshållare (Hållarinsats)	skruvbar
Spänningstyp för indikeringen	AC/DC	Indikering	Glimlampa
Drivspänning max.	500 V		

## Systemparametrar

Utförande	Skruvanslutning, Säkringselement, öppen på en sida	Ändplatta krävs	Ja
Antal potentialer	1	Antal våningar	1
Antal klämställan per våning	2	Antal potentialer per våning	1
Nivåer internt överkopplade	Nej	PE-anslutning	Nej
Montageskena obestyckad	TS 35	N-Funktion	Nej
PE-Funktion	Nej	PEN-Funktion	Nej

## Ytterligare tekniska data

Öppna sidor	höger	Antal likadana plintar	1
Monteringsanvisning	Direktmontage	explosionstestat utförande	Nej
Monteringstyp	ihakad		

## Viktig hänvisningstext

Produktinformation	Spänningen beror på det valda säkringselementet eller den valda indikatorlampan		
--------------------	---	--	--

## Klassificeringar

ETIM 8.0	EC000899	ETIM 9.0	EC000899
ETIM 10.0	EC000899	ECLASS 14.0	27-25-01-13

**Tekniska data**

ECLASS 15.0

27-25-01-13

## Frånskiljarkontakter

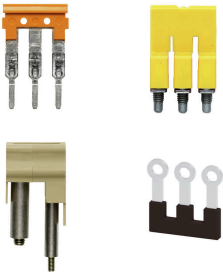


Till skillnad från kopplingsplintarna med integrerad frånkopplingsspak, kan våra kopplingspluggar lossas helt eller tas bort från kopplingsplinten och respektive applikation och erbjuder ett flexibelt alternativ till våra standardfrånskiljare.

## Allmänna beställningsdata

Typ	QL 2 SAKS1	Utförande
Art.nr.	<a href="#">0191400000</a>	Överkoppling (plint), skruvad, grå, 47 A, Antal poler: 2, Delning i mm
GTIN (EAN)	4008190123130	(P): 13.00, Isolerad: Nej, Bredd: 18.9 mm
Förp.	50 ST	
Typ	QL 3 SAKS1	Utförande
Art.nr.	<a href="#">0191500000</a>	Överkoppling (plint), skruvad, grå, 47 A, Antal poler: 3, Delning i mm
GTIN (EAN)	4008190036881	(P): 13.00, Isolerad: Nej, Bredd: 31.9 mm
Förp.	50 ST	

## Överkopplingar



Fördelningen eller mångfaldigandet av en potential till angränsande kopplingsplinter genomförs via en överkoppling. Ytterligare insatser från kabeldragning kan lätt undvikas. Även om polerna bryts ut är kontaktens tillförlitlighet i kopplingsplintar fortfarande garanterad. Vår portfölj erbjuder pluggbara och skruvbara överkopplingssystem för modulär plintar.

## Allmänna beställningsdata

Typ	QL 4 SAKS1	Utförande
Art.nr.	<a href="#">0191600000</a>	Överkoppling (plint), skruvad, grå, 47 A, Antal poler: 4, Delning i mm
GTIN (EAN)	4008190105518	(P): 13.00, Isolerad: Nej, Bredd: 44.7 mm
Förp.	20 ST	
Typ	QL 10 SAKS1	Utförande
Art.nr.	<a href="#">0338800000</a>	Överkoppling (plint), skruvad, grå, 36 A, Antal poler: 10, Delning i mm
GTIN (EAN)	4008190127039	(P): 13.00, Isolerad: Nej, Bredd: 122.1 mm
Förp.	20 ST	

## Tillbehör

## Ändplattor och skiljeplattor



Skiljeplattor och ändplattor är viktiga tillbehör för plintar. Skiljeplattor erbjuder optisk och elektrisk separation av olika potentialer och funktionsgrupper, vilket ökar säkerheten och säkerställer en tydlig struktur inuti kopplingskåpet. Ändplattor stänger plintraden på sidorna, skyddar mot kontakt med spänningsförande delar och säkerställer ett rent, stabilt avslut. Båda komponenter är exakt anpassade till de olika plintserierna från Weidmüller, vilket bidrar till en säker, överensstämmande och professionell ledningsdragnig.

## Allmänna beställningsdata

Typ	AP SAKS1+3 KRG	Utförande
Art.nr.	<a href="#">0191320000</a>	Ändplatta för plintar, mörkbeige, gul, Höjd: 54 mm, Bredd: 3 mm, V-0,
GTIN (EAN)	4008190031688	KrG, rastbar: Ja
Förp.	20 ST	
Typ	AP SAKS1+3 KRG/DB	Utförande
Art.nr.	<a href="#">0191300000</a>	Ändplatta för plintar, mörkbeige, Höjd: 54 mm, Bredd: 3 mm, V-0,
GTIN (EAN)	4008190099763	KrG, rastbar: Ja
Förp.	20 ST	

## Montagehållare



Vi erbjuder en bred portfölj med växande stöd för enkel hantering och komplettering av våra produkter. Från olika verktyg till isoleringshylsa och olika skruvar är våra komponenter så detaljerade att de stämmer överens med varandra och på så sätt underlättar sammanställningen i enlighet med respektive standard- och skyddsbestämmelser.

## Allmänna beställningsdata

Typ	KISC M3X6 SAKS1	Utförande
Art.nr.	<a href="#">0346200000</a>	Klämbygel, Montageskruv, Stål
GTIN (EAN)	4008190175658	
Förp.	100 ST	

## Säkring



Som tillbehör för vår stora portfölj med produkter i säkring- och kopplingsplintar erbjuder vi också lämpliga säkringar. Portföljen omfattar säkringar för enhetskydd (minisäkring) från 5 x 20 mm till 10 x 38 mm, E 14 till E 18 säkringar samt fordonssäkring och automatiska brytare. Mätstickor för de säkringshållare avrundar hela portföljen.

## Tillbehör

## Allmänna beställningsdata

Typ	G 25/0.25A/M GE	Utförande
Art.nr.	<a href="#">0546900000</a>	Finsäkring, medeltrög, 0.25 A, G-Si. 5 x 25
GTIN (EAN)	4008190097370	
Förp.	10 ST	
Typ	G 25/0.50A/M WS	Utförande
Art.nr.	<a href="#">0510300000</a>	Finsäkring, medeltrög, 0.5 A, G-Si. 5 x 25
GTIN (EAN)	4008190018368	
Förp.	10 ST	
Typ	G 25/0.80A/M GR	Utförande
Art.nr.	<a href="#">0646400000</a>	Finsäkring, medeltrög, 0.8 A, G-Si. 5 x 25
GTIN (EAN)	4008190060794	
Förp.	10 ST	
Typ	G 25/1.00A/M RT	Utförande
Art.nr.	<a href="#">0265800000</a>	Finsäkring, medeltrög, 1 A, G-Si. 5 x 25
GTIN (EAN)	4008190141660	
Förp.	10 ST	
Typ	G 25/2.00A/F BL	Utförande
Art.nr.	<a href="#">0192700000</a>	Finsäkring, snabb, 2 A, G-Si. 5 x 25
GTIN (EAN)	4008190176402	
Förp.	10 ST	
Typ	G 25/4.00A/F BR	Utförande
Art.nr.	<a href="#">0192800000</a>	Finsäkring, snabb, 4 A, G-Si. 5 x 25
GTIN (EAN)	4008190115319	
Förp.	10 ST	
Typ	G 25/6.30A/F GN	Utförande
Art.nr.	<a href="#">0192900000</a>	Finsäkring, snabb, 6.3 A, G-Si. 5 x 25
GTIN (EAN)	4008190135461	
Förp.	10 ST	
Typ	G 25/10.0A/M RT	Utförande
Art.nr.	<a href="#">0193100000</a>	Finsäkring, medeltrög, 10 A, G-Si. 5 x 25
GTIN (EAN)	4008190023799	
Förp.	10 ST	

## Neutral



Dekafix (DEK) märkning är den universella märkningen för alla kabel- och kontaktdon samt för elektroniska underenheter. Systemet är idealiskt för korta talserier och täcker ett brett utbud av färdiga märkningar.

Remsmontering för snabb uppmärkning i endast ett arbetssteg. Märkningen är lättläst, kontrastrik och finns i olika bredder.

- Stort urval av märkningar klara att användas
- Remsmontering för snabb uppmärkning
- Anslutningsmärkning som passar till Weidmüllers samtliga kabelkontakter,
- Finns som neutralt MultiCard eller som standardtryck i karta. För specialtryck: Skicka en fil till oss av vår märkningsprogramvara M-Print PRO eller M-Print PRO Online (utan installation) för dina märkningsspecifikationer.

## SAKS 1/35/G25

**Weidmüller Interface GmbH & Co. KG**  
 Klingenbergstraße 26  
 D-32758 Detmold  
 Germany

www.weidmueller.com

## Tillbehör

## Allmänna beställningsdata

Typ	DEK 5/5 MC NE WS	Utförande
Art.nr.	<a href="#">1609801044</a>	Dekafix, Plintmärkning, 5 x 5 mm, Delning i mm (P): 5.00
GTIN (EAN)	4008190397111	Weidmueller, vit
Förp.	1000 ST	

## Testadapter och testuttag

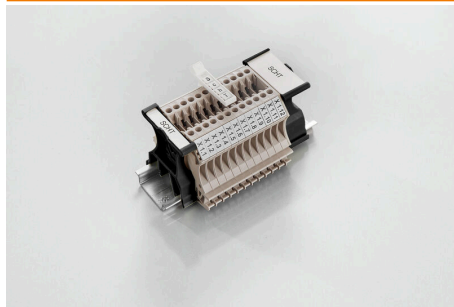


Testadapter och provkontakt används för elektriska anslutningen mellan kopplingsplintar och testutrustning. På så sätt kan en elektrisk kontakt upprättas i kabelanslutet tillstånd och mätningarna kan göras enkelt.

## Allmänna beställningsdata

Typ	PS 4 F.STB 4	Utförande
Art.nr.	<a href="#">0299600000</a>	Testadapter (plint), 230 V
GTIN (EAN)	4008190074043	
Förp.	20 ST	

## SchT Skylthållarevarianter



SchT 5 S gruppskylthållare snäpps direkt på TS 32 montageskena (G-rail) eller TS 35 montageskena (top-hat rail). Oberoende av plint och plint typ kan plintlistmärkning utföras.

SchT 5 och SchT 5 S används med ESO 5, STR 5 skyddsremсор.

SchT 7 är en ledad gruppskylthållare för insticksskyltar som möjliggör enkel åtkomst till klämskruven.

SchT 7 används med ESO 7, STR 7 skyddsremсор eller DEK 5.

Insticksskyltar och skyddsremсор finns under tillbehör.

## Allmänna beställningsdata

Typ	SCHT 7	Utförande
Art.nr.	<a href="#">0517960000</a>	SCHT, Plintmärkning, 39.3 x 8 mm, Delning i mm (P): 7.00
GTIN (EAN)	4008190001742	Weidmueller, vit
Förp.	20 ST	

## Tillbehör

## Specialtryck



Dekafix (DEK) märkning är den universella märkningen för alla kabel- och kontaktdon samt för elektroniska underenheter. Systemet är idealiskt för korta talserier och täcker ett brett utbud av färdiga märkningar.

Remsmontage för snabb uppmärkning i endast ett arbetssteg. Märkningen är lättläst, kontrastrik och finns i olika bredder.

- Stort urval av märkningar klara att användas
- Remsmontage för snabb uppmärkning
- Anslutningsmärkning som passar till Weidmüllers samtliga kabelkontakter,
- Finns som neutralt MultiCard eller som standardtryck i karta. För specialtryck: Skicka en fil till oss av vår märkningsprogramvara M-Print PRO eller M-Print PRO Online (utan installation) för dina märkningsspecifikationer.

## Allmänna beställningsdata

Typ	DEK 5/6.5 MC SDR	Utförande
Art.nr.	<a href="#">1609850000</a>	Dekafix, Plintmärkning, 5 x 6.5 mm, Delning i mm (P): 6.50
GTIN (EAN)	4008 1904566 10	Weidmueller, enligt kundönskan
Förp.	180 ST	

## Neutral



Dekafix (DEK) märkning är den universella märkningen för alla kabel- och kontaktdon samt för elektroniska underenheter. Systemet är idealiskt för korta talserier och täcker ett brett utbud av färdiga märkningar.

Remsmontage för snabb uppmärkning i endast ett arbetssteg. Märkningen är lättläst, kontrastrik och finns i olika bredder.

- Stort urval av märkningar klara att användas
- Remsmontage för snabb uppmärkning
- Anslutningsmärkning som passar till Weidmüllers samtliga kabelkontakter,
- Finns som neutralt MultiCard eller som standardtryck i karta. För specialtryck: Skicka en fil till oss av vår märkningsprogramvara M-Print PRO eller M-Print PRO Online (utan installation) för dina märkningsspecifikationer.

## Allmänna beställningsdata

Typ	DEK 5/6.5 MC NE WS	Utförande
Art.nr.	<a href="#">1609840000</a>	Dekafix, Plintmärkning, 5 x 6.5 mm, Delning i mm (P): 6.50
GTIN (EAN)	4008 190203429	Weidmueller, vit
Förp.	900 ST	

## SAKS 1/35/G25

Weidmüller Interface GmbH &amp; Co. KG

Klingenbergstraße 26

D-32758 Detmold

Germany

www.weidmueller.com

## Tillbehör

## Ändplattor och skiljeplattor



Skiljeplattor och ändplattor är viktiga tillbehör för plintar. Skiljeplattor erbjuder optisk och elektrisk separation av olika potentialer och funktionsgrupper, vilket ökar säkerheten och säkerställer en tydlig struktur inuti kopplingskåpet. Ändplattor stänger plintraden på sidorna, skyddar mot kontakt med spänningsförande delar och säkerställer ett rent, stabilt avslut. Båda komponenter är exakt anpassade till de olika plintserierna från Weidmüller, vilket bidrar till en säker, överensstämmande och professionell ledningsdragning.

## Allmänna beställningsdata

Typ	WTW EN	Utförande
Art.nr.	<a href="#">1058800000</a>	Sektionsplatta (plint), mörkbeige, Höjd: 86 mm, Bredd: 3 mm, V-0,
GTIN (EAN)	4008190140175	Wemid
Förp.	20 ST	

## Spår-Skruvmejsel

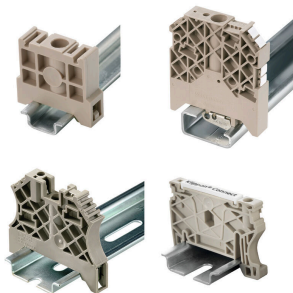


Spårskruvmejsel med rundklinga, SD DIN 5265, ISO 2380/2, klingprofil enligt DIN 5264, ISO 2380/1, Spets krom top, SoftFinish-handtag

## Allmänna beställningsdata

Typ	SDS 1.0X5.5X150	Utförande
Art.nr.	<a href="#">9008350000</a>	Skruvmejsel, Skruvmejsel
GTIN (EAN)	4032248056316	
Förp.	1 ST	

## Ändstöd



För att säkerställa en permanent fixering på montageskenan och förhindra sidoförskjutning har Weidmüller ändvinklar i programmet. Det finns utföranden med skruv och skruvlösa utföranden. På ändvinklarna finns märkningsmöjligheter, även för gruppmarkning och möjligheten att förvara teststickkontakter.

## Allmänna beställningsdata

Typ	WEW 32/1	Utförande
Art.nr.	<a href="#">1067600000</a>	Ändstöd, mörkbeige, TS 32, V-2, PA 66 GF 30, Bredd: 12 mm, 100 °C
GTIN (EAN)	4008190099657	
Förp.	50 ST	

## Tillbehör

## Neutral



Dekafix (DEK) märkning är den universella märkningen för alla kabel- och kontaktdon samt för elektroniska underenheter. Systemet är idealiskt för korta talserier och täcker ett brett utbud av färdiga märkningar.

Remsmontage för snabb uppmärkning i endast ett arbetssteg. Märkningen är lättläst, kontrastrik och finns i olika bredder.

- Stort urval av märkningar klara att användas
- Remsmontage för snabb uppmärkning
- Anslutningsmärkning som passar till Weidmüllers samtliga kabelkontakter,
- Finns som neutralt MultiCard eller som standardtryck i karta. För specialtryck: Skicka en fil till oss av vår märkningsprogramvara M-Print PRO eller M-Print PRO Online (utan installation) för dina märkningsspecifikationer.

## Allmänna beställningsdata

Typ	DEK 5/8 MC NE WS	Utförande
Art.nr.	<a href="#">1856740000</a>	Dekafix, Plintmärkning, 5 x 8 mm, Delning i mm (P): 8.00
GTIN (EAN)	4032248400850	Weidmueller, vit
Förp.	800 ST	

## Specialtryck



Dekafix (DEK) märkning är den universella märkningen för alla kabel- och kontaktdon samt för elektroniska underenheter. Systemet är idealiskt för korta talserier och täcker ett brett utbud av färdiga märkningar.

Remsmontage för snabb uppmärkning i endast ett arbetssteg. Märkningen är lättläst, kontrastrik och finns i olika bredder.

- Stort urval av märkningar klara att användas
- Remsmontage för snabb uppmärkning
- Anslutningsmärkning som passar till Weidmüllers samtliga kabelkontakter,
- Finns som neutralt MultiCard eller som standardtryck i karta. För specialtryck: Skicka en fil till oss av vår märkningsprogramvara M-Print PRO eller M-Print PRO Online (utan installation) för dina märkningsspecifikationer.

## Allmänna beställningsdata

Typ	DEK 5/8 MC SDR	Utförande
Art.nr.	<a href="#">1856750000</a>	Dekafix, Plintmärkning, 5 x 8 mm, Delning i mm (P): 8.00
GTIN (EAN)	4032248400867	Weidmueller, enligt kundönskan
Förp.	160 ST	

## Tillbehör

## Plus



Dekafix (DEK) märkning är den universella märkningen för alla kabel- och kontaktdon samt för elektroniska underenheter. Systemet är idealiskt för korta talserier och täcker ett brett utbud av färdiga märkningar.

Remsmontering för snabb uppmärkning i endast ett arbetssteg. Märkningen är lättläst, kontrastrik och finns i olika bredder.

- Stort urval av märkningar klara att användas
- Remsmontering för snabb uppmärkning
- Anslutningsmärkning som passar till Weidmüllers samtliga kabelkontakter,
- Finns som neutralt MultiCard eller som standardtryck i karta. För specialtryck: Skicka en fil till oss av vår märkningsprogramvara M-Print PRO eller M-Print PRO Online (utan installation) för dina märkningsspecifikationer.

## Allmänna beställningsdata

Typ	DEK 5/8 PLUS MC NE WS	Utförande
Art.nr.	<a href="#">1046350000</a>	Dekafix, Plintmärkning, 5 x 8 mm, Delning i mm (P): 8.00
GTIN (EAN)	4032248782055	Weidmueller, vit
Förp.	800 ST	

## Specialtryck



Dekafix (DEK) märkning är den universella märkningen för alla kabel- och kontaktdon samt för elektroniska underenheter. Systemet är idealiskt för korta talserier och täcker ett brett utbud av färdiga märkningar.

Remsmontering för snabb uppmärkning i endast ett arbetssteg. Märkningen är lättläst, kontrastrik och finns i olika bredder.

- Stort urval av märkningar klara att användas
- Remsmontering för snabb uppmärkning
- Anslutningsmärkning som passar till Weidmüllers samtliga kabelkontakter,
- Finns som neutralt MultiCard eller som standardtryck i karta. För specialtryck: Skicka en fil till oss av vår märkningsprogramvara M-Print PRO eller M-Print PRO Online (utan installation) för dina märkningsspecifikationer.

## Allmänna beställningsdata

Typ	DEK 5/8 PLUS MC SDR	Utförande
Art.nr.	<a href="#">1046370000</a>	Dekafix, Plintmärkning, 5 x 8 mm, Delning i mm (P): 8.00
GTIN (EAN)	4032248782079	Weidmueller, enligt kundönskan
Förp.	160 ST	

## Tillbehör

## DEK 5/8



## WS/DEK

MultiMark plintmärkningar använder ett innovativt kompositmaterial, tillverkat av två komponenter. Märkningens hårda sockel snäpper säkert in i kontaktdonet. Den elastiska ytbehandlingen ger enkel montering av märkningen. Detta särskilt stansade material gör att remsorna kan sträckas för att anpassas till de små variationer i mellanrum som tenderar att adderas, särskilt vid långa plintrader. En annan fördel: ytmaterialets utmärkta tryckbarhet säkerställer en hållbar och slitstark märkning. En upplösning på 300 dpi ger en tydlig, lätt läsbar skrift.

## Dina fördelar med MultiMark

- Kompatibel med Weidmüllers modulplintar
- Fast montage och hållbara utskrifter
- Kontinuerliga remsor sparar installationstid
- Enkelt montage tack vare ett innovativt kompositmaterial
- Stort märkningsfält för bästa möjliga läsbarhet
- Stor flexibilitet tack vare anpassning till valfri tillverkare

## Allmänna beställningsdata

Typ	DEK 5/8 MM WS	Utförande
Art.nr.	<a href="#">2007130000</a>	Dekafix, Plintmärkning, 5 x 8 mm, Weidmueller, vit
GTIN (EAN)	4050118392012	
Förp.	500 ST	

## Märkningshållare



Märkningshållaren ger möjlighet till ytterligare montering av standardmärkningar med en delning på 5 eller 5,1 mm. De vinklade hållarna kan köpas som tillval och kan monteras i alla standardmärkningskanaler i Klippon® modulära anslutningsplintar. Kopplingar för märkningstyper kan hittas bland respektive tillbehör för avsedda märkningshållare.

## Allmänna beställningsdata

Typ	BZT 1 WS 10/5	Utförande
Art.nr.	<a href="#">1805490000</a>	Tillbehör, Märkningshållare
GTIN (EAN)	4032248270231	
Förp.	100 ST	
Typ	BZT 1 ZA WS 10/5	Utförande
Art.nr.	<a href="#">1805520000</a>	Tillbehör, Märkningshållare
GTIN (EAN)	4032248270248	
Förp.	100 ST	