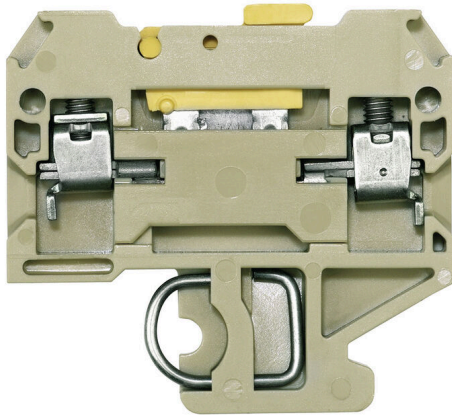


## Produktillustration



I vissa applikationer är det vettigt att lägga till en testpunkt eller ett frånkopplingselement till genomgångsplinten för testning och säkerhetsändamål. Med testfrånkopplingsplintar mäter du strömkretsar utan spänning. Även om bortkopplingspunkterna frigörings- och krypavstånd inte bedöms i dimensionella termer, måste den angivna nominella märkstötspänningen bevisas.

## Allmänna beställningsdata

Utförande	Frånskiljbar mätplint, Skruvanslutning, beige/gul, 4 mm <sup>2</sup> , 10 A, 400 V, Antal anslutningar: 2, Antal våningar: 1
Art.nr.	<a href="#">0412160000</a>
Typ	SAKR
GTIN (EAN)	4008190016418
Förp.	50 items

## Tekniska data

## Godkännanden

Godkännanden



ROHS	Uppfyllelse
UL File Number Search	<a href="#">UL-webbplats</a>
Certifikat nr. (UR)	E60693

## Mått och vikter

Djup	40.5 mm	Byggdjup (tum)	1.5945 inch
Höjd	42 mm	Bygghöjd (tum)	1.6535 inch
Bredd	6.5 mm	Byggbredd (tum)	0.2559 inch
Nettovikt	9.05 g		

## Temperaturer

Lagertemperatur	-25 °C...55 °C	Omgivningstemperatur	-50 °C...55 °C
Varaktig driftstemperatur, min.	-50 °C	Varaktig driftstemperatur, max.	100 °C

## Miljööverensstämmelse för produkt

RoHS-kompatibilitetsstatus	Kompatibel utan undantag
REACH SVHC	Nej mSvHC över 0,1 viktprocent

## Allmänt

Ledardiameter, AWG, max	AWG 12	Monteringsanvisning	Direktmontage
Ledardiameter, AWG, min.	AWG 26	Normer	IEC 60947-7-1
Montageskena obestyckad	TS 32		

## Klämbara ledare (Märkanslutning)

Tolkdorn enligt 60 947-1	A3	Ledardiameter, AWG, max	AWG 12
Anslutningsriktning	på sidan	Åtdragningsmoment, max.	1 Nm
Åtdragningsmoment, min.	0.5 Nm	Avisoleringslängd	8 mm
Anslutningstyp 2	Skruvanslutning	Anslutningstyp	Skruvanslutning
Antal anslutningar	2	Anslutningsområde, max.	4 mm <sup>2</sup>
Anslutningsområde, min.	0.13 mm <sup>2</sup>	Klämskruv	M 3
Klingmått	6 x 3,5 mm	Ledardiameter, AWG, min.	AWG 26
Ledararea, fintrådig med ändhylsa DIN 46228/4, max.	4 mm <sup>2</sup>	Ledararea, fintrådig med ändhylsor DIN 46228/4, min.	0.13 mm <sup>2</sup>
Ledararea, fintrådig med ändhylsa DIN 46228/1, max.	2.5 mm <sup>2</sup>	Ledararea, fintrådig med ändhylsa DIN 46228/1, min.	0.13 mm <sup>2</sup>
Ledardiameter, fintrådig, max.	4 mm <sup>2</sup>	Ledararea, fintrådig, min.	0.13 mm <sup>2</sup>
Anslutningsarea, flertrådig, max.	4 mm <sup>2</sup>	Anslutningsarea, flertrådig, min.	0.13 mm <sup>2</sup>
Tvilling-ändhylsa, max.	1.5 mm <sup>2</sup>	Tvilling-ändhylsa, min.	0.5 mm <sup>2</sup>
Elektrisk momentskruvdragare typ DMS 2		Ledararea, entrådig, max.	4 mm <sup>2</sup>
Ledararea, entrådig, min.	0.13 mm <sup>2</sup>	Anslutningsarea, fintrådig, min.	0.13 mm <sup>2</sup>

## Klämbara ledare (ytterligare anslutning)

Ledardiameter, fintrådig med ändhylsa DIN 46228/1, ytterligare anslutning, max.	2.5 mm <sup>2</sup>	Anslutningstyp, ytterligare anslutning	Skruvanslutning
---	---------------------	--	-----------------

## Tekniska data

## Märkdata

Märkarea	4 mm <sup>2</sup>	Märkspänning	400 V
Märkspänning DC	400 V	Märkström	10 A
Ström med max. ledare	10 A	Normer	IEC 60947-7-1
Genomgångsmotstånd enligt IEC 60947-7-x	1 mΩ	Märkstötspänning	6 kV
Förlusteffekt enligt IEC 60947-7-x	1.02 W	Nedsmutningsgrad	3

## Märkdata enligt CSA

Ledararea max. (CSA)	12 AWG	Spänning grupp C (CSA)	300 V
Ström Gr C (CSA)	10 A	Certifikat nr. (CSA)	12400-132
Ledararea min. (CSA)	24 AWG		

## Märkdata enligt UL

Ledarstorlek Factory wiring max (UR)	12 AWG	Ström Gr D (UR)	10 A
Ledarstorlek Factory wiring min (UR)	26 AWG	Certifikat nr. (UR)	E60693
Ledarstorlek Field wiring min (UR)	22 AWG	Spänning grupp D (UR)	300 V
Ledarstorlek Field wiring max (UR)	12 AWG		

## Materialdata

Grundläggande material	PA 66	Färgkod	beige/gul
Brännbarhetsklass enligt UL 94	V-2		

## Systemparametrar

Utförande	Skruvanslutning, Distanshållare, öppen på en sida	Ändplatta krävs	Ja
Antal potentialer	1	Antal våningar	1
Antal klämställena per våning	2	Antal potentialer per våning	1
Nivåer internt överkopplade	Nej	PE-anslutning	Nej
Montageskena obestyckad	TS 32	N-Funktion	Nej
PE-Funktion	Nej	PEN-Funktion	Nej

## Ytterligare tekniska data

Öppna sidor	höger	Antal likadana plintar	1
Monteringsanvisning	Direktmontage	explosionstestat utförande	Ja
Monteringstyp	ihakad		

## Klassificeringar

ETIM 8.0	EC000902	ETIM 9.0	EC000902
ETIM 10.0	EC000902	ECLASS 14.0	27-25-01-09
ECLASS 15.0	27-25-01-09		

## SAKR

Weidmüller Interface GmbH &amp; Co. KG

Klingenbergstraße 26

D-32758 Detmold

Germany

## Tillbehör

www.weidmueller.com

## Ändplattor och skiljeplattor

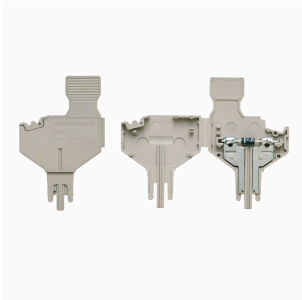


Skiljeplattor och ändplattor är viktiga tillbehör för plintar. Skiljeplattor erbjuder optisk och elektrisk separation av olika potentialer och funktionsgrupper, vilket ökar säkerheten och säkerställer en tydlig struktur inuti kopplingskåpet. Ändplattor stänger plintraden på sidorna, skyddar mot kontakt med spänningsförande delar och säkerställer ett rent, stabilt avslut. Båda komponenter är exakt anpassade till de olika plintserierna från Weidmüller, vilket bidrar till en säker, överensstämmande och professionell ledningsdragning.

## Allmänna beställningsdata

Typ	AP SAKR BE	Utförande
Art.nr.	<a href="#">0211360000</a>	Ändplatta för plintar, beige, Höjd: 42 mm, Bredd: 1.5 mm, V-2, PA 66,
GTIN (EAN)	4008190184834	rastbar: Ja
Förp.	20 ST	
Typ	AP SAKR BL	Utförande
Art.nr.	<a href="#">0211380000</a>	Ändplatta för plintar, blå, Höjd: 42 mm, Bredd: 1.5 mm, V-2, PA 66,
GTIN (EAN)	4008190141943	rastbar: Ja
Förp.	20 ST	
Typ	TW SAK2.5 HP/TF/GE/1	Utförande
Art.nr.	<a href="#">0297100000</a>	Sektionsplatta (plint), gul, Höjd: 50 mm, Bredd: 1 mm, V-2, PA 66
GTIN (EAN)	4008190161545	
Förp.	20 ST	

## Komponentstickproppar



Komponentpluggen används för att integrera en elektrisk komponent i ett frånkoppling kopplingsplint. Efter att ha löst den elektroniska komponenten kan pluggen integreras i frånkopplingsområdet för våra frånkopplade kopplingsplinter och därmed ändras frånkopplade kopplingsplinten till ett modulär kopplingsplint med integrerad elektronisk komponent.

## Allmänna beställningsdata

Typ	DLS 2 SCMU SAKRD	Utförande
Art.nr.	<a href="#">0321060000</a>	Stickkontakt (plint), Antal anslutningar: 1, Antal poler: 1, Bredd: 5.8
GTIN (EAN)	4008190007386	mm
Förp.	50 ST	

## SAKR

Weidmüller Interface GmbH &amp; Co. KG

Klingenbergstraße 26

D-32758 Detmold

Germany

www.weidmueller.com

## Tillbehör

## Överkopplingar



Fördelningen eller mångfaldigandet av en potential till angränsande kopplingsplinter genomförs via en överkoppling. Ytterligare insatser från kabeldragning kan lätt undvikas. Även om polerna bryts ut är kontaktens tillförlitlighet i kopplingsplintar fortfarande garanterad. Vår portfölj erbjuder pluggbara och skruvbara överkopplingsystem för modulär plintar.

## Allmänna beställningsdata

Typ	QB 2 WI RA6 IS	Utförande
Art.nr.	<a href="#">0482700000</a>	Överkoppling (plint), skruvad, grå, 27 A, Antal poler: 2, Delning i mm
GTIN (EAN)	4008190166021	(P): 6.00, Isolerad: Ja, Bredd: 3 mm
Förp.	50 ST	

## Frånskiljarkontakter

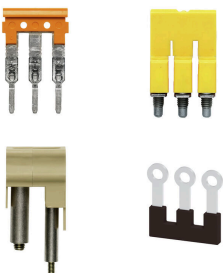


Till skillnad från kopplingsplintarna med integrerad frånkopplingsspak, kan våra kopplingspluggar lossas helt eller tas bort från kopplingsplinten och respektive applikation och erbjuder ett flexibelt alternativ till våra standardfrånskiljare.

## Allmänna beställningsdata

Typ	QB 3 WI RA6 IS	Utförande
Art.nr.	<a href="#">0482800000</a>	Överkoppling (plint), skruvad, grå, 27 A, Antal poler: 3, Delning i mm
GTIN (EAN)	4008190145217	(P): 6.00, Isolerad: Ja, Bredd: 3 mm
Förp.	50 ST	

## Överkopplingar



Fördelningen eller mångfaldigandet av en potential till angränsande kopplingsplinter genomförs via en överkoppling. Ytterligare insatser från kabeldragning kan lätt undvikas. Även om polerna bryts ut är kontaktens tillförlitlighet i kopplingsplintar fortfarande garanterad. Vår portfölj erbjuder pluggbara och skruvbara överkopplingsystem för modulär plintar.

## Allmänna beställningsdata

Typ	QB 4 WI RA6 IS	Utförande
Art.nr.	<a href="#">0482900000</a>	Överkoppling (plint), skruvad, grå, 27 A, Antal poler: 4, Delning i mm
GTIN (EAN)	4008190086169	(P): 6.00, Isolerad: Ja, Bredd: 3 mm
Förp.	50 ST	

## Tillbehör

## Testadapter och testuttag



Testadapter och provkontakt används för elektriska anslutningen mellan kopplingsplintar och testutrustning. På så sätt kan en elektrisk kontakt upprättas i kabelanslutet tillstånd och mätningarna kan göras enkelt.

## Allmänna beställningsdata

Typ	PS 2.3 RT	Utförande
Art.nr.	<a href="#">0180400000</a>	Testadapter (plint), 230 V, 20 mA
GTIN (EAN)	4008190060121	
Förp.	20 ST	
Typ	STB 6/D3.7/2.3/M3 SAKR	Utförande
Art.nr.	<a href="#">0379400000</a>	SAK-serien, mätthylsa
GTIN (EAN)	4008190023478	
Förp.	100 ST	

## Neutral



Dekafix (DEK) märkning är den universella märkningen för alla kabel- och kontaktdon samt för elektroniska underenheter. Systemet är idealiskt för korta talserier och täcker ett brett utbud av färdiga märkningar. Remsmontering för snabb uppmärkning i endast ett arbetssteg. Märkningen är lättläst, kontrastrik och finns i olika bredder.

- Stort urval av märkningar klara att användas
- Remsmontering för snabb uppmärkning
- Anslutningsmärkning som passar till Weidmüllers samtliga kabelkontakter,
- Finns som neutralt MultiCard eller som standardtryck i karta. För specialtryck: Skicka en fil till oss av vår märkningsprogramvara M-Print PRO eller M-Print PRO Online (utan installation) för dina märkningsspecifikationer.

## Allmänna beställningsdata

Typ	DEK 5/6.5 MC NE WS	Utförande
Art.nr.	<a href="#">1609840000</a>	Dekafix, Plintmärkning, 5 x 6.5 mm, Delning i mm (P): 6.50
GTIN (EAN)	4008190203429	Weidmueller, vit
Förp.	900 ST	

## Specialtryck



Dekafix (DEK) märkning är den universella märkningen för alla kabel- och kontaktdon samt för elektroniska underenheter. Systemet är idealiskt för korta talserier och täcker ett brett utbud av färdiga märkningar.

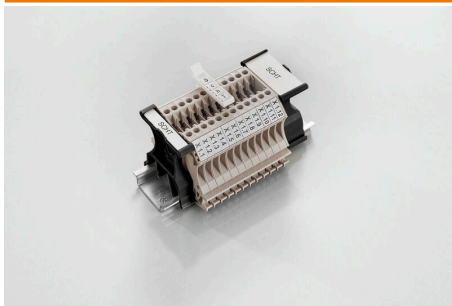
Remsmontering för snabb uppmärkning i endast ett arbetssteg. Märkningen är lättläst, kontrastrik och finns i olika bredder.

- Stort urval av märkningar klara att användas
- Remsmontering för snabb uppmärkning
- Anslutningsmärkning som passar till Weidmüllers samtliga kabelkontakter,
- Finns som neutralt MultiCard eller som standardtryck i karta. För specialtryck: Skicka en fil till oss av vår märkningsprogramvara M-Print PRO eller M-Print PRO Online (utan installation) för dina märkningsspecifikationer.

## Allmänna beställningsdata

Typ	DEK 5/6.5 MC SDR	Utförande
Art.nr.	<a href="#">1609850000</a>	Dekafix, Plintmärkning, 5 x 6.5 mm, Delning i mm (P): 6.50
GTIN (EAN)	4008190456610	Weidmueller, enligt kundönskan
Förp.	180 ST	

## SchT Skylthållarevarianter



SchT 5 S gruppskylthållare snäpps direkt på TS 32 montageskena (G-rail) eller TS 35 montageskena (top-hat rail). Oberoende av plint och plint typ kan plintlistmärkningen utföras.

SchT 5 och SchT 5 S används med ESO 5, STR 5 skyddsremсор.

SchT 7 är en ledad gruppskylthållare för insticksskyltar som möjliggör enkel åtkomst till klämskruven.

SchT 7 används med ESO 7, STR 7 skyddsremсор eller DEK 5.

Insticksskyltar och skyddsremсор finns under tillbehör.

## Allmänna beställningsdata

Typ	SCHT 7	Utförande
Art.nr.	<a href="#">0517960000</a>	SCHT, Plintmärkning, 39.3 x 8 mm, Delning i mm (P): 7.00
GTIN (EAN)	4008190001742	Weidmueller, vit
Förp.	20 ST	

## Tillbehör

## Märkningshållare



Märkningshållaren ger möjlighet till ytterligare montering av standardmärkning med en delning på 5 eller 5,1 mm. De vinklade hållarna kan köpas som tillval och kan monteras i alla standardmärkningskanaler i Klippon® modulära anslutningsplintar. Kopplingar för märkningstyper kan hittas bland respektive tillbehör för avsedda märkningshållare.

## Allmänna beställningsdata

Typ	BZT 1 WS 10/5	Utförande
Art.nr.	<a href="#">1805490000</a>	Tillbehör, Märkningshållare
GTIN (EAN)	4032248270231	
Förp.	100 ST	
Typ	BZT 1 ZA WS 10/5	Utförande
Art.nr.	<a href="#">1805520000</a>	Tillbehör, Märkningshållare
GTIN (EAN)	4032248270248	
Förp.	100 ST	