

KLIPPON K1

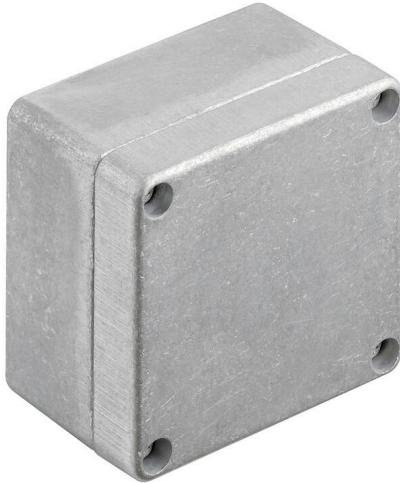
Weidmüller Interface GmbH & Co. KG

Klingenbergstraße 26

D-32758 Detmold

Germany

www.weidmueller.com



K-kapslingarna i aluminium i Klippon® -serien lämpar sig utmärkt för ett extremt brett utbud av applikationsområden. Kapslingarna rymmer en mängd olika installerade komponenter och skyddar dem mot höga temperaturer och slag samt ger ett utmärkt IP-skydd.

Oberoende av vilket slags applikation kunden planerar kan Weidmüller tillhandahålla en mångfald av aluminiumkapslingar som exakt passar kundens krav.

Klippon® K-serien för farliga miljöer kan tillhandahållas på begäran.

Vårt omfattande produktsortiment erbjuder följande fördelar:

- Finns i två ytbehandlingar: natur och pulverlackerad (RAL 7001)
- Med formpressad kloroprentätning som standard (formpressad silikontätning finns som tillval)
- Standardiserad kapslingssystem med Torx-skruvhuvud för 19 kapslingsstorlekar
- Montagehål utanför packningsområdet
- Höga IP-skyddsklasser: IP66, IP67 och IP68 i enlighet med DIN EN 60529
- Slagtålighet på upp till 7 (10) joule
- Utöver tomkapslingnormen är kapslingarna certifierade enligt följande godkännanden: ATEX, IECEx, cULus och DNV GL.
- Lämpliga för järnvägsapplikationer enligt EN 45545-2:2013
- Saltvattentålig legering

- Standardiserad fördelningskapsling med gängade förskruvningshål och olika plintkonfigurationer

Allmänna beställningsdata

Utförande	Klippon K (tom kapsling i aluminium), Tom kapsling, Aluminiumkapsling, Höjd: 70 mm, Bredd: 70 mm, Djup: 45 mm, Grundläggande material: Aluminium AlSi12, obehandlad, Silver
Art.nr.	0342000000
Typ	KLIPPON K1
GTIN (EAN)	4008190055448
Förp.	10 items

KLIPPON K1

Weidmüller Interface GmbH & Co. KG

Klingenbergstraße 26

D-32758 Detmold

Germany

www.weidmueller.com

Tekniska data

Godkännanden

Godkännanden



ROHS	Uppfyllelse
UL File Number Search	UL-webbplats
Certifikat-Nr. (cULus)	E197061

Mått och vikter

Djup	45 mm	Byggdjup (tum)	1.7716 inch
Höjd	70 mm	Bygghöjd (tum)	2.7559 inch
Bredd	70 mm	Byggbredd (tum)	2.7559 inch
Montagemått höjd	42 mm	Montagemått bredd	58 mm
Nettovikt	247.5 g		

Temperaturer

Drifttemperatur -40 °C...80 °C

Miljööverensstämmelse för produkt

RoHS-kompatibilitetsstatus	Kompatibel utan undantag
REACH SVHC	Nej mSvHC över 0,1 viktprocent

Allmänna uppgifter

Materialtjocklek lock	3 mm	Materialtjocklek kapsling	3.5 mm
Drifttemperatur, max	80 °C	Drifttemperatur, min.	-40 °C
Fastsättning av lock	M4 torx stainless steel screws with slot	Normer	EN 45545-2:2013
Yta	obehandlad	Slagtålighet	10 J standardversion
Skyddsklass	IP66, IP67, IP68	Grundläggande material	Aluminium AlSi12
Tätningmaterial	Kloropren	Vridmoment för lockskrivar	2.5 Nm
Komponentfastsättning	Gängade hål M4	Kapslingens fastsättning	Hål 4 mm
Anmärkning: Skyddsklass	IP68 (t=72h, h=1m)	Skyddsklass (UL)	Type 4, Type 4X
Antal lockskrivar	4	Åtkomstöppning Bredd	63 mm
passar till bestyckad montageskena	TS15 60 KLippon K1 CSS	Flänsplåt	Nej
max. last	0.49 kg	Lock	Ja
Åtkomstöppning Höjd	63 mm	Användningsområden	Processindustri, Transportväsende, Fartygsbyggnad, Förpackningsindustri, Hamnanläggningar, Maskintillverkning

Bestyckning horisontal

WDU 2,5 / ZDU 2,5 / IDU 2,5	1x5	WDU 4 / ZDU 4	1x1*
-----------------------------	-----	---------------	------

Bestyckning vertikal

WDU 2,5 / ZDU 2,5 / IDU 2,5	1x1*	WDU 4 / ZDU 4	1x1*
-----------------------------	------	---------------	------

Tekniska data

Certifikatnummer kapsling

Försäkran om överensstämmelse nr. (DoC LVD)	DE PS2410 160412 001ISS03	Certifikat-nr (DNV)	TAE00002SM
DEF Villkor för godkännande	cULus, RMRS, DNV	Certifikat-Nr. (cULus)	E197061

Förskruvningar

M12	1	M16	1
-----	---	-----	---

Förskruvningar höger

M16	1	M12	1
-----	---	-----	---

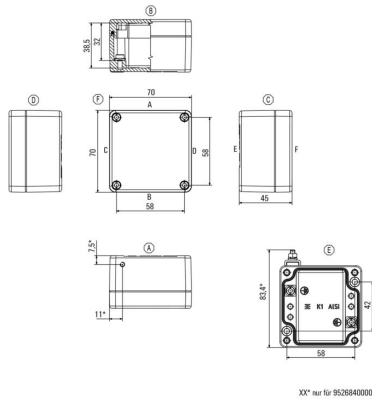
Förskruvningar uppe / nere

M20	1	M12	2
M16	2		

Klassificeringar

ETIM 8.0	EC000261	ETIM 9.0	EC000261
ETIM 10.0	EC000261	ECLASS 14.0	27-18-01-01
ECLASS 15.0	27-18-01-01		

Profilritning



XX* nur für 952894000

KLIPPON K1

Weidmüller Interface GmbH & Co. KG
 Klingenbergstraße 26
 D-32758 Detmold
 Germany

www.weidmueller.com

Tillbehör

TS 15



Klippon® K-serie, tillbehör

Allmänna beställningsdata

Typ	TS15 60 Klippon K1 CSS	Utförande
Art.nr.	1909980000	Montageskena, TS 15, Bredd: 60 mm, utan avlångt hål, Stål,
GTIN (EAN)	4032248536900	förzinkad, förkromad
Förp.	1 ST	

Klippon® K – Montageplattor

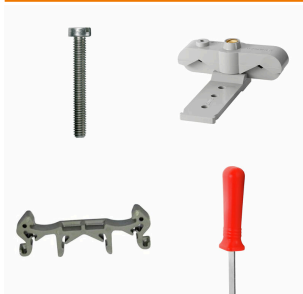


Klippon® K-serie, tillbehör

Allmänna beställningsdata

Typ	MOPL K1 N FE	Utförande
Art.nr.	1905280000	Klippon K (tom kapsling i aluminium), Montageplatta, Montageplatta,
GTIN (EAN)	4032248524426	Höjd: 52 mm, Bredd: 61 mm, Djup: 3 mm, Grundläggande material:
Förp.	1 ST	Stålblåt förzinkad, förzinkad, Silver

Montagehållare



Vi erbjuder en bred portfölj med växande stöd för enkel hantering och komplettering av våra produkter. Från olika verktyg till isoleringshylsa och olika skruvar är våra komponenter så detaljerade att de stämmer överens med varandra och på så sätt underlättar sammanställningen i enlighet med respektive standard- och skyddsbestämmelser.

Allmänna beställningsdata

Typ	FKSC M4X6 D8/SW2	Utförande
Art.nr.	1567480000	SAK-serien, Insexskruv, Skruvar, Antal poler: 1
GTIN (EAN)	4008190033491	
Förp.	100 ST	

TS 15

Klippon® K-serie, tillbehör

Allmänna beställningsdata

Typ	TS15X5 ST K1	Utförande
Art.nr.	8000003883	Montageskena, TS 15, Bredd: 60 mm, utan avlångt hål, Stål, galvanisk
GTIN (EAN)	4050118653328	förzinkad och passiverad
Förp.	20 ST	